

Coordonator curs: Dragoș ALEXANDRU

Contribuții: Popescu Cătălin, Mugurel Colă, Carmen Trică

Acest ghid a fost realizat în cadrul programului de instruire al crescătorilor individuali de animale în adoptarea unor soluții de depozitare a deșeurilor provenite de la animale. Programul este componentă a Proiectului "Controlul Integrat al Poluării cu Nutrienți" derulat de Ministerul Mediului și Schimbărilor Climatice.

Consultant program instruire: Egis România S.A.

2014

Introducere

Fermele de familie dețin în România peste 92% din efectivul de bovine la nivelul anului 2014, adică aproximativ 2,1 milioane capete. Gunoiul de grajd produs de aceste efective este în cea mai mare parte depozitat necorespunzător, astfel încât conduce la poluarea surselor de apă și a solului. Calitatea apei se degradează și primele efecte sunt în numărul de îmbolnăviri datorate apei cu un conținut ridicat de nitrați. Prezentul ghid se propune a fi un mijloc prin care crescătorii de animale vor fi determinați să adopte soluții simple de depozitare a gunoiului de grajd produs de animalele pe care le dețin în gospodăriile proprii.

Ghidul este editat în cadrul Proiectului "Controlul Integrat al Poluării cu Nutrienți" derulat de Ministerul Mediului și Schimbărilor Climatice. Obiectivul general al proiectului este de a sprijini Ministerul Mediului și Schimbărilor Climatice în eforturile sale de implementare a acquis-ului Uniunii Europene, în domeniul protecției calității apelor.

Proiectul a realizat investiții specifice în Zonele Vulnerabile la Poluarea cu Nitrați prin: (a) construirea de 70 de platforme comunale de depozitare a gunoiului de grajd, achiziționarea de utilaje pentru gospodărirea gunoiului de grajd, (b) 1.128 de platforme individuale de depozitare a gunoiului de grajd, (c) în 9 comune sisteme de apă și canalizare, (d) plantare de puiți și perdele forestiere, (e) stație pilot de producere a biogazului. De asemenea, au fost realizate programe de instruire pentru specialiști și pentru fermieri, precum și o amplă campanie de conștientizare.

1. Conținutul gunoiului de grajd și utilizarea lui

Producția animalieră se dezvoltă în gospodării individuale și în mari ferme de producție concentrate în zone tradiționale de creștere a animalelor. O consecință importantă constă în acumularea în cantități mari a materialelor organice reziduale de consistența solidă, lichidă și semilichidă. În mod normal aceste reziduuri, cu valoare de îngrășămintă organice, sunt utilizate la fertilizarea terenurilor agricole din apropiere.

Atunci când numărul animalelor este mult mai mare decât cel optim pentru suprafața agricolă a fermei, cantitatea dejecțiilor depășește necesarul posibil de utilizat ca îngrășământ organic, astfel că acestea devin deșeuri care trebuie stocate și apoi eliminate. În acest scop este necesar să fie luate anumite măsuri complementare direct la sursă, având caracter tehnologic, în funcție de raportul dintre producția vegetală și cea animalieră.

Încărcarea resurselor de apă cu nutrienți proveniți din deversările dejecțiilor de la fermele de animale este o consecință negativă, atât a neglijenței și exploatării unor utilaje tehnologice și bazine de stocare defecte, cât și a nerespectării legislației în vigoare privind apa și protecția mediului.

Administrarea dejecțiilor semilichide și lichide pe terenuri cu pantă accentuată, pe terenuri slab drenate, înghețate, pe terenuri situate în apropierea cursurilor de apă sau prin aplicarea unor cantități excesive și alegerea greșită a momentului administrării sunt practici agricole trebuie evitate.



Grămezile neacoperite, metodă des întâlnită în depozitarea gunoiului de grajd.

Este importantă valoarea ridicată de fertilizare a gunoiului de grajd și a dejecțiilor pe unitatea de volum. Dacă acestea sunt bogate în nutrienți, atunci pentru producătorii agricoli devine rentabilă stocarea și utilizarea lor în locul îngrășămintelor minerale, care sunt mai puțin accesibile din cauza prețurilor ridicate. Acest îngrășământ organic este ieftin și la îndemâna fiecărui producător agricol și, în plus, poate fi completat cu îngrășămintă chimice pentru a realiza necesarul optim de nutrienți pentru culturile agricole.

Compoziția chimică medie a gunoiului de diferite proveniențe

Gunoiul sau bălegarul este un îngrășământ organic complet, conținând toate elementele nutritive necesare plantei.

Prezența nutrienților în gunoiul de grajd

Tipul de Gunoi	Azot	Fosfor	Potasiu
Gunoi de bovine	0,45%	0,23%	0,5%
Gunoi fermentat 3-4 luni	0,55%	0,25%	0,7%
Gunoi fermentat complet (mranită)	0,98%	0,58%	0,9%

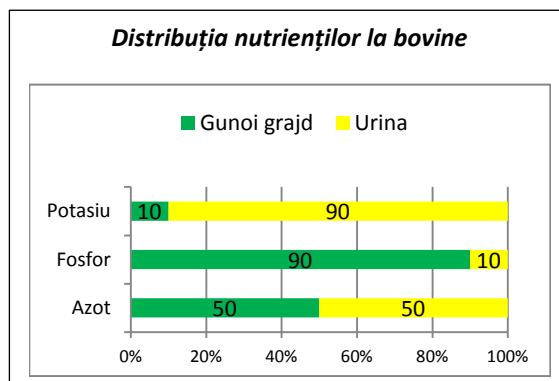
Câteva dintre cele mai cunoscute caracteristici ale gunoii de grajd, cu efecte pozitive sunt redată în cele ce urmează:

- conține întregul complex de nutrienți necesar plantelor cultivate;
- este considerat un îngrășământ universal, corespunzător pentru toate plantele de cultură și pe toate tipurile de sol. Se folosește cu precădere pe solurile sărace în humus, pe cele nestructurate sau cu structură degradată, pe cele grele (argiloase) pe care le afânează, pe cele ușoare (nisipoase) la care le îmbunătățește caracteristicile de reținere a apei;
- procesele de mineralizare a materiei organice nu sunt rapide, datorită aportului de material vegetal folosit la așternut, astfel că nitrații sunt eliberați treptat;
- introduse în sol contribuie la îmbunătățirea stării structurale, la creșterea capacității calorice, a rezervelor accesibile de apă;
- are o acțiune benefică asupra activității macro și microorganismelor din sol, stimulându-le activitatea și dezvoltarea.

Producția anuală de nutrienți (kg)

Specia	Azot	Fosfor	Potasiu
Vaci de lapte	81	15	54
Bovine 1-2 ani	55	20	43
Cai	45	8	28
Porci	13	4	8

Urina este considerată de asemenea un bun fertilizant organic natural, fiind bogată îndeosebi în azot și potasiu. Se utilizează urina din adăposturile zootehnice, nereținută de așternutul folosit, colectată și pastrată cu sau fără fermentare în bazine acoperite, pentru a se evita pierderile de azot. Nutrienți se regăsesc într-un nivel ridicat și în urina bovinelor, astfel că din azotul total produs de o vită mare prin gunoiul de grajd, 50% se regăsește în urină, fosforul în procent de 10%, în timp ce 90% din potasiu se regăsește în urină.

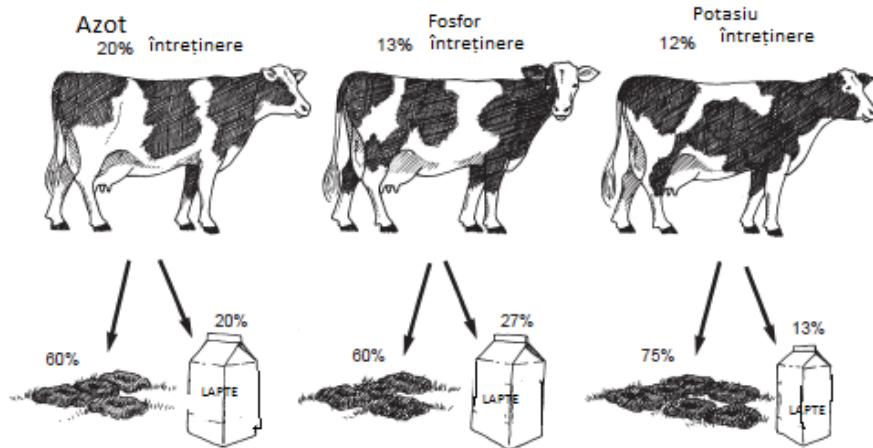


Mustul de gunoi este colectat în platformele special amenajate pentru stocarea și fermentarea gunoii, prin acumulare în bazine de colectare închise.

Din azotul pe care îl consumă din furaje, bovinele folosesc 20% pentru întreținere, 20% trece în laptele pe care îl produce și 60% (!) trece în gunoiul de grajd / urina produsă. Din fosforul pe care îl consumă din furaje,

același procent de 60% trece în gunoiul de grajd / urina produsă, în timp ce potasiul trece în proporție de 75%.

Unde ajung nutrienții consumați de bovine?



Utilizarea gunoiului de grajd

Azotul este un element foarte mobil în sol. Se poate pierde ușor prin levigare și volatilizare. Gunoiul de grajd proaspăt trebuie împrăștiat pe câmp și încorporat în sol prin arătură cât mai repede, pentru a se evita pierderile de azot prin volatilizare; astfel rămâne în sol blocat de către particulele de argilă și de humus, urmând ca în timp gunoiul să se descompună transformându-se în humus. Fosforul este un element cu o mobilitate scăzută în sol, pierderile prin levigare sunt ne semnificative, îngrășămintele au o solubilitate înceată, necesitând mai mult timp pentru a se dizolva în soluția solului. Potasiul este un element mobil în sol, pierzându-se ușor din stratul arabil prin levigare. În consecință, trebuie aplicat ca și azotul: 25% ca fertilizare de bază, se încorporează cu arătura, 35% odată cu pregătirea patului germinativ, 30% se aplică pe sol ca fertilizări faziale în 1-2 reprize și 10% se aplică foliar în 2-3 reprize.

În utilizarea gunoiului de grajd ca îngrășământ, momentul de aplicare pe terenul agricol este deosebit de important.

Perioadele când se aplica gunoiul de grajd variază în funcție de perioada când urmează să fie înființate culturile, cât mai devreme posibil, în cadrul perioadei de creștere a culturilor, pentru a maximiza preluarea nutrienților de culturi și a minimiza riscul poluării. În fiecare an, cel puțin jumătate din cantitatea de gunoi rezultată în timpul iemii, trebuie împrăștiată până la 1 iulie, iar restul până la 30 septembrie.

Nu se aplică gunoi în perioada cuprinsă între apariția primului și ultimului îngheț. Aceste date sunt stabilite pe baza analizei seriilor de date meteorologice interpolate la nivelul fiecărei comune

Perioadele când se aplică gunoiul de grajd

	Gunoi grajd	Mraniță	Dejecții lichide
Culturi înființate toamna	1 Feb - 31 Oct	15 Ian - 31 Oct	15 Ian - 31 Oct
Culturi înființate primăvara	1 Ian - 30 Iunie	15 Ian - 30 Iunie	15 Ian - 30 Iunie
Pajiști, pășuni, fânețe, lucernă	1 Feb - 31 Aug	15 Ian - 15 Nov	1 Feb - 31 Oct

Trebuie să fie evitată aplicarea lor în perioadele de extra-sezon (în afara fazelor de vegetație activă), care variază în cadrul țării, depinzând de condițiile climatice locale, între lunile octombrie și februarie, perioada maximă fiind specifică pentru zonele umede și reci, în care sezonul de vegetație începe mai târziu. Sunt

permise excepții de la această regulă generală acolo unde planul de management stabilește ca împrăștierea îngrășămintelor organice se poate realiza de-a lungul perioadei de extra-sezon, fără riscul de producere a poluării apelor sau unde sunt condiții meteorologice excepționale;



Gunoi de grajd încorporat în arătura de toamnă.

Gunoiul se administrează de regulă toamna, la lucrarea de bază a solului (prin arătură cu întoarcerea brazdei), în condiții meteorologice favorabile, în special pe timp noros și cu vânt slab. Pe măsura ce gunoiul se împrășteie, terenul este arat cu plugul,

care amestecă și încorporează bine gunoiul. Încorporarea se face mai adânc, până la 30 cm, pe terenurile ușoare (nisipoase) și în zonele secetoase și mai puțin adânc, până la 18- 25 cm pe terenurile grele, reci și în regiuni umede. În zonele mai umede se poate administra și primăvara.

Un alt element cu o deosebită importanță practică îl reprezintă modul și condițiile de aplicare

Atunci când aplicarea gunoiului se face mecanizat, materialul trebuie bine omogenizat în timpul încărcării, liber de impurități și corpuri straine (pietre, bulgări, deșeuri metalice, sârmă, etc.), iar stratul de gunoi din buncărul mașinii de administrat să fie uniform ca grosime



Gunoi de grajd încorporat în terenul pregătit pentru culturile în solarii.

Eficiența gunoiului de grajd este mai mare dacă se completează prin amestec cu îngrășămintă minerale, în special cu cele fosfatice. Aceasta permite și reducerea normelor de aplicare, fără ca sporul de producție să scadă.

Nu toate îngrășămintele minerale se pot aplica împreună cu gunoiul de grajd. De exemplu, azotații de amoniu, calciu și sodiu, clorura de amoniu, urea, zgura lui Thomas, nu se recomandă să fie aplicate împreună cu gunoiul de grajd. Sărurile potasice, naturale sau de sinteză, fosforitele, superfosfatul și sulfatul de amoniu se pot administra împreună cu gunoiul de grajd

Unele culturi, cum ar fi cerealele păioase, cartofii timpurii, sfeclă roșie, ceapă, mazărea, mărarul și altele, utilizează cel mai bine gunoiul în anul al doilea de la aplicare.

În timpul administrării, trebuie evitat ca materialul administrat să ajungă în sursele de apă, în acest scop fiind necesar să se evite fertilizarea pe porțiunile de teren late de 5 – 6 m, aflate în imediata apropiere a canalelor, cursurilor de apă sau a altor mase de apă, să se aibă în vedere condițiile meteorologice și starea de umiditate a solului.



În timpul administrării îngrășămintelor **organice naturale lichide și păstoase** se vor adopta bunele practici în scopul evitării trecerii acestora în masele de apă:

- să se aibă în vedere condițiile meteorologice și starea solului; astfel se va evita împrăștierea pe timp cu vânt, cu soare puternic, în timpul ploilor, iar iarna în timpul ninsorilor sau pe solul înghețat sau acoperit cu zăpadă.
- să se evite orice descărcare accidentală sau intenționată a acestor lichide, din rezervorul sau cisterna utilajului de administrare, în apropierea oricărei surse de apă sau direct în acestea. În acest scop este necesar ca rezervorul sau cisterna să fie protejate sau construite din materiale anticorozive, verificate și garantate pentru o perioadă de minimum 3 ani; atât la transportul, cât și la

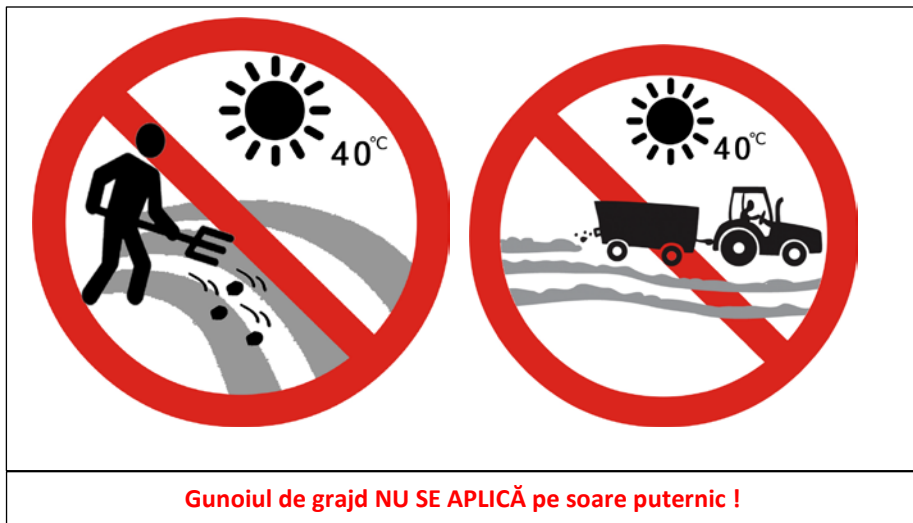
administrarea acestor îngrășăminte, pierderile tehnologice sau prin neetanșeități trebuie reduse în totalitate.

Îngrășămintele lichide trebuie să fie amestecate continuu în rezervor, în vederea omogenizării, atât în timpul transportului, cât și înaintea și în timpul administrării.

Nu sunt permise zone neacoperite între trecerile alăturate sau pe zonele de întoarcere și nici zone de suprapunere, care pot fi astfel supraîncărcate cu nitrați.

Se va evita administrarea gunoiului, ca și a oricărui tip de îngrășământ în următoarele situații:

- pe timp de ploaie,
- pe timp de ninsoare,
- când este soare puternic,
- pe terenurile cu exces de apă,
- pe terenurile acoperite cu zăpadă,
- solul este puternic înghețat;
- solul este crăpat (fisurat) în adâncime, sau săpat în vederea instalării unor drenuri sau pentru a servi la depunerea unor materiale de umplutură;
- câmpul a fost prevăzut cu drenuri sau a suportat lucrări de subsolaj în ultimele 12 luni.



În fermele individuale, aplicarea gunoiului de grajd se realizează manual prin încărcarea gunoiului într-un mijloc de transport, cel mai des o căruță, se transportă la terenul unde urmează să se aplice. Operațiunea solicită mai multă muncă fizică decât aplicarea îngrășămintelor chimice, acest efort fiind unul dintre factorii impotanți în decizia fermierilor care nu folosesc gunoiul de grajd. Totuși, fermierii care-i conștientizează importanța și au văzut rezultatele obținute ulterior susțin că acest efort compensează producțiile obținute și implicit reducerea costurilor cu îngrășămintele. De asemenea, un aport important este adus de microelementele ce se regăsesc în gunoiul de grajd de care plantele au nevoie, și nu se regăsesc în îngrășămintele chimice.

Aplicarea îngrășămintelor pe terenuri înclinate

Pe astfel de terenuri există un risc crescut al pierderilor de azot prin scurgeri de suprafață, care depind de o serie de factori cum sunt: panta terenului, caracteristicile solului (în special permeabilitatea pentru apă), sistemul de cultivare, amenajările antierozionale și în mod deosebit cantitatea de precipitații. Riscul este maxim când îngrășămintele sunt aplicate superficial și urmează o perioadă cu precipitații abundente.

Pe astfel de terenuri fertilizarea trebuie făcută numai prin încorporarea îngrășămintelor în sol și ținând cont de prognozele meteorologice (nu se aplică îngrășămintele, mai ales dejecții lichide, când sunt prognozate precipitații intense).

O atenție deosebită trebuie acordată culturilor pomicole și viticole, situate de regulă pe astfel de terenuri, la care procesele de eroziune a solului și, implicit, pericolele de pierdere a nutrienților prin șiroire, sunt mai frecvente și mai intense.



Aplicarea îngrășămintelor pe terenuri adiacente cursurilor de apă și a captărilor de apă potabilă

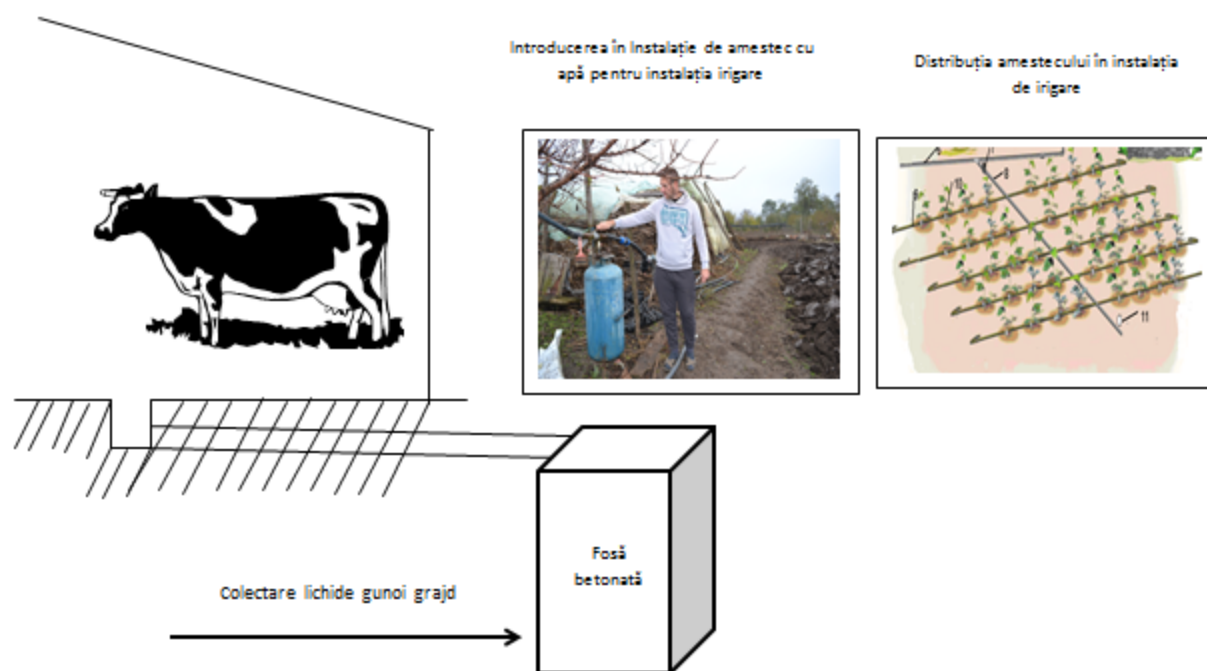
Măsuri speciale la aplicarea îngrășămintelor se impun pe terenurile din vecinătatea cursurilor de apă, lacurilor, captărilor de apă potabilă, care sunt expuse riscului de poluare cu nitrați (și în unele situații cu fosfați) transportați cu apele de drenaj și scurgerile de suprafață.

Se impune păstrarea unei fâșii de protecție față de aceste ape, late de minimum 5 – 6 m în cazul cursurilor de apă, cu excepția dejecțiilor lichide, la care banda de protecție trebuie să fie lată de cel puțin 30 m pentru

cursuri de apă și de 100 m pentru captări de apă potabilă. În zonele de protecție nu se aplică și nu se vehiculează îngrășăminte.

Exemplu de utilizare a lichidelor provenite din gunoiul de grajd

În fermele individuale ce au înțeles importanța utilizării îngrășămintelor de origine animală se utilizează diverse instalații simple, concepute la nivelul gospodăriei ce permit aplicarea îngrășămintelor sub formă lichidă: urina și mustul de grajd. Un exemplu concret este oferit de o fermă individuală din județul Olt: lichidele menționate se colectează din grajd într-o fosă betonată, de unde sunt preluate și încărcate într-un recipient conectat la instalația de irigații prin picurare utilizată în fermă. Astfel, îngrășămintele lichide sunt distribuite odată cu apa pentru irigații și își aduc un aport semnificativ la economia gospodăriei prin producțiile obținute, reducerea costurilor și implicit reducerea poluării apelor subterane.



Exemplu de utilizare a lichidelor din gunoiul de grajd. Localitatea Vădăstrița, județul Olt

2. De ce trebuie depozitat gunoiul de grajd ?

Sunt două motive majore pentru care se depozitează gunoiul de grajd:

- Poluarea surselor de apă și a solului, ceea ce conduce la îmbolnăviri cauzate de intoxicațiile cu nitrați ;
- Pierderea nutrienților, pierdere ce determină costuri mai ridicate pentru fermieri în exploatarea terenurilor;
- Conformarea cu măsurile de agro-mediu.

Poluarea apelor și bolile cauzate de intoxicările cu nitrați

Intoxicațiile cu nitrați afectează în primul rând copiii sub 1 an, prin apariția ”bolii albastre” sau methemoglobinemie, ce poate fi letală pentru sugari. Afecțiunea poate să apară și la adulți, însă cu o manifestare mai ștearsă și uneori fără a se exterioriza prin semne. Femeile gravide pot fi afectate chiar și asimptomatic cu nitriții din apa de fântână și pot naște copii cu malformații.

Consumul apei cu nitriți mai determină întârzieri mintale la copii, în timp ce adulți pot fi afectați de cancer la colon și probleme de circulație.

Într-un număr de 31 de județe, Direcțiile de Sănătate Publică au raportat un număr de 328 de cazuri de îmbolnăviri în urma intoxicațiilor cu nitrați din apă, în perioada 2010-2013. În rândul acestor județe se remarcă cu cele mai multe îmbolnăviri județele din Moldova, unde Iașiul a avut 91 de cazuri, urmat de Vaslui (30), Bacău (28). Îmbolnăvirile au conduse și la decese, cum au fost semnalate în județele Prahova, Botoșani și Covasna.

Pierderea nutrițienților

Atunci când fermierul decide să nu aplice gunoiul de grajd, pe lângă efectul de poluare al apelor produs, se pierd beneficii economice semnificative prin obținerea unor producții scăzute sau prin profituri mai mici, când fermierul utilizează îngrășăminte chimice.

Producția anuală de nutrienți (kg/ tonă gunoi grajd)

Specia	Azot	Fosfor	Potasiu
Vaci de lapte	7	1	5
Bovine 1-2 ani	7	3	6
Cai	5	1	3
Porci	8	2	5

Pentru a ilustra această pierdere, este oferit următorul exemplu. Pe un hectar, un fermier decide să cultive porumb, își propune să obțină 6 tone/ha și ajunge la concluzia că are nevoie de 130 kg de azot, 55 kg de fosfor, și 90 kg de potasiu¹.

Opțiunea gunoi de grajd. Având în vedere că într-o tonă de gunoi de grajd se regăsesc cantitățile de azot, fosfor și potasiu conform tabelului de mai sus, rezultă că pentru a-și acoperi acest necesar are nevoie de 18 tone de gunoi de grajd, ce trebuie completat cu 37 de kg de fosfor din îngrășăminte chimice. Cantitatea s-a obținut conform calculelor de mai jos.

Pentru acoperirea necesarului de azot de 18 tone de gunoi de grajd, ce s-a obținut din împărțirea cantității necesare la kg de azot existente într-o tonă de gunoi de grajd de către bovine (7 kg).

Cantitate gunoi grajd pentru necesar azot : $130 : 7 = 18$ tone.

Având în vedere că o vacă de lapte produce în jur de 11 tone de gunoi de grajd anual, iar o junincă în jur de 8 tone, rezultă că poate fi acoperit necesarul de azot de aceste animale.

Aportul gunoiului de grajd la necesarul de fosfor este redus și din cele 18 tone de gunoi de grajd aplicate, fosforul acoperă numai 18 kg din cele 55 kg necesare, adică doar o treime, restul trebuind să fie aplicat din îngrășăminte chimice, putând fi aplicat superfosfat cu NPK 0-46-0, 2 saci de 50 kg, ce ajung să coste 260 lei.

Aportul gunoiului de grajd la necesarul de potasiu este semnificativ, din cele 18 tone, se acoperă necesarul:

Cantitatea de potasiu: $18 \text{ tone} \times 5 \text{ kg/tonă} = 90 \text{ kg}$

Cele 18 tone dacă sunt aplicate manual, așa cum se întâmplă în cele mai dese cazuri, sunt necesari 4 oameni timp de o zi, cost care poate ajunge la 400 lei.

Total costuri directe opțiunea gunoi de grajd: $260 + 400 = 660$ lei

Opțiunea îngrășăminte chimice. Pentru necesarul de îngrășăminte c

Din 12 saci de 50 kg de îngrășăminte complexe cu NPK 15-15-15 se vor obține 90 kg de azot, 90 kg de fosfor și 90 kg de Potasiu. Pentru completarea necesarului de azot se mai adaugă 2 saci de azotat de amoniu.

Costul acestor îngrășăminte la nivelul anului 2014 este:

12 saci de complexe NPK 15-15-15 = $12 \times 110 = 1.320$ lei

2 saci de azotat de amoniu = $2 \times 100 = 200$ lei

¹ Necesarul de nutrienți a fost prevăzut pentru obținerea unei producții de 6 tone / ha, unde indicele de azot din sol este de 3, valoarea P_{AL} în sol este 30, valoarea K_{AL} în sol este 120.

Aplicarea se realizează mecanic și poate ajunge la 100 lei /ha, cu forța de muncă necesară inclusă.

Total costuri directe opțiunea îngrășăminte chimice: 1.620 lei

Diferența între cele două opțiuni.

Diferența este în favoarea aplicării gunoiului de grajd : 960 lei / ha.

Desigur că fermierii individuali nu aplică întotdeauna necesarul de nutrienți, întrucât se realizează foarte rar analize ale solului, însă proporțiile se păstrează.



Aplicarea gunoiului de grajd pe teren aduce bani fermierului prin creșterea producțiilor și prin reducerea costurilor cu îngrășămintele chimice

Aruncarea gunoiului de grajd la groapa de gunoi duce la risipirea banilor.

Conformarea cu măsurile de agro-mediu

Ordinul 1281 / 695 / 2014 pentru Protecția apelor împotriva poluării cu nitrați proveniți din surse agricole, emis de Ministerul Mediului și Schimbărilor Climatice și de Ministerul Agriculturii și Dezvoltării Rurale prevede următoarele obligații pentru fermieri:

Să dispună de capacități de depozitare a gunoiului de grajd, fără defecte structurale care să permită scurgeri de efluenți/dejecții, a căror mărime trebuie să depășească necesarul de stocare a gunoiului de grajd, ținând seama de perioadele cele mai lungi de interdicție pentru aplicarea îngrășămintelor organice. Depozitarea gunoiului de grajd se realizează în spații special amenajate (**platforme și/sau bazine de colectare impermeabile**) în conformitate cu prevederile cap. VIII din Codul de bune practici agricole pentru protecția apelor împotriva poluării cu nitrați din surse agricole, aprobat prin Ordinul

ministrului mediului și gospodăririi apelor și al ministrului agriculturii, pădurilor și dezvoltării rurale nr. 1.182/1.270/2005, denumit în continuare *Codul de bune practici agricole*;

Să respecte perioadele de aplicare a gunoiului de grajd pe terenul agricol, respectiv calendarul de interdicție pentru aplicarea îngrășămintelor organice prevăzut în anexa 7 la Codul de bune practici agricole;

Să nu depășească cantitatea de 170 kg azot/ha provenit din aplicarea îngrășămintelor organice pe terenul agricol în decursul unui an;

Să nu aplice îngrășămintele organice pe terenuri acoperite de zăpadă, pe terenuri cu apă în exces sau pe terenuri înghețate;

Să asigure încorporarea în sol a îngrășămintelor organice aplicate pe terenurile arabile cu panta mai mare de 12%, în cel mult 24 de ore de la aplicarea acestora și în condiții meteo favorabile;

Să nu aplice îngrășămintele organice sau minerale pe fâșiile de protecție existente pe terenurile agricole situate în vecinătatea apelor de suprafață sau pe terenurile agricole situate în zonele de protecție sanitară a captărilor de apă potabilă stabilite în condițiile legii;

Să urmeze un plan de fertilizare pentru culturile agricole și să distribuie uniform îngrășămintele pe terenul agricol;

3. Metode de depozitare a gunoiului de grajd

Încă din stadiul de proiectare și construcție a depozitelor, bazinelor și incintelor pentru depozitarea îngrășămintelor organice se va acorda cea mai mare atenție prevenirii și protecției apelor și mediului împotriva poluării, prin următoarele măsuri:

- amplasarea în afara zonelor sensibile și departe de sursele de apă;
- capacitate de stocare suficientă;
- construcție corespunzătoare, care să înglobeze toate sistemele de siguranță și protecție;
- condiții de exploatare în siguranță, optime și eficiente;
- căi corespunzătoare de acces;
- protecție împotriva incendiilor;
- protecție împotriva eventualelor scurgeri din hidranți.

Depozitele de stocare trebuie să fie astfel construite, încât să se evite orice risc a unei astfel de poluări. Cu excepția unor cazuri speciale, depozitele trebuie să aibă o capacitate care să asigure stocarea pentru o perioadă de minim 4 luni (17-18 săptămâni).

În utilizarea în agricultură a gunoiului de grajd, depozitarea este una dintre cele mai importante faze pentru îmbunătățirea și conservarea caracteristicilor pozitive.

La construcția depozitelor de bălegar solid se va avea în vedere ca acestea să aibă o bază impermeabilă / beton, să fie prevăzuți cu pereți de sprijin și sistem de colectoare a efluenților, în special a celor ce se produc în timpul ploilor.

Platformele trebuie să aibă o capacitate suficientă de stocare, să aibă drumuri de acces și să nu fie amplasate pe terenuri situate în apropierea cursurilor de apă sau cu apă freatică la mică adâncime. De asemenea, ele

trebuie amplasate la o distanță de cel puțin 30 m față de locuințe și sursele de apă potabilă.



Depozitarea sau lăsarea gunoiului în grămezi pe câmp, chiar și pentru un timp relativ scurt, este considerată o practică agricolă greșită. Acest fapt implică atât poluarea solului și apei prin scurgerile din gunoiul spălat de ploi, cât și irosirea și pierderea azotului pe care-l conține.

Cantitatea de bălegar de la fermă trebuie calculată pentru fiecare condiție în parte. Cerința privind aria platformei, se stabilește în funcție de perioada de stocare. Înălțimea de depozitare a gunoiului pe platformă nu trebuie să depășească 1,2 m, lățimea platformei nu trebuie să fie mai mare de 8 m iar

lungimea este variabilă în funcție de cantitatea de gunoi rezultată. Înălțimea pereților trebuie să fie de 1,5 m, pentru a se crea o zonă liberă de 300 mm între nivelul dejecțiilor și partea superioară a peretelui.

Considerând o înălțime de 1,2 m a stratului de dejecții, suprafața minimă necesară pentru depozitarea gunoiului de grajd provenit de la bovine este prezentată în tabelul de mai jos:

Tip animal	Suprafață de stocare pentru 18 săptămâni
Vaci de lapte (560 kg)	4,25 m ²
Boi (450 kg)	3,37 m ²
Juninci	1,89 m ²
Viței (140 kg)	1,08 m ²

Fundul platformei trebuie să aibă o înclinare de cca 2 - 3 % spre una din marginile platformei, unde se amplasează într-o săpătură un bazin de colectare a mustului de gunoi rezultat în timpul fermentării. Bazinul de colectare trebuie astfel poziționat încât, atunci când este plin, partea de sus a lichidului să fie la cel puțin 0,7 - 1 m sub punctul cel mai de jos al platformei.

Locația potrivită pentru spațiile de depozitare trebuie să ia în considerare factori ca accesibilitatea, distanța față de grajduri și locuință, pentru transportul și gestionarea eficientă și confortabilă a gunoiului de grajd, resturilor organice și compostului, cu risc și neplăceri minime pentru fermier și vecini.

Spațiul de depozitare trebuie așezat pe o suprafață orizontală sau cvasiorizontală, de preferință joasă. Când este situat la baza unei pante, apa scursă de pe urma precipitațiilor trebuie deviată la distanță de zona de stocare. Gunoiul de grajd nu trebuie depozitat în calea apei din șanțuri sau burlane.

Dacă spațiul de depozitare este prevăzut cu acoperiș, apa scursă pe acesta trebuie direcționată departe de gunoiul de grajd. Scopul este de protejare a bălegarului de a deveni prea umed și de prevenire a contaminării oricărui flux de apă.

Dacă substratul este un sol nisipos sau orice altă suprafață permeabilă, solul trebuie protejat de infiltrații prin aplicarea unui strat gros de argilă compactă sau sol argilos. În mod ideal, locul de depozitare va avea o bază din material impermeabil cum ar fi o placă de beton sau un pat impermeabil cum ar fi polietilena cu densitate mare. O podea de beton sau orice alt material impermeabil durabil va reduce la minimum infiltrația și va oferi o suprafață ideală pentru îndepărtarea sau răsturnarea cu ușurință a gunoiului de grajd. Lichidele drenate din grămadă, dacă există, trebuie colectate pe cât posibil și reintroduse în grămadă.

O bandă permanentă de vegetație de cel puțin 2 sau 3 metri lățime trebuie menținută în jurul amenajării pentru captarea și absorbția lichidelor scurse din zona de depozitare.

În jurul spațiului de depozitare se pot planta tufișuri și arbuști în scop decorativ, dar și pentru a produce umbră și protecție împotriva vântului (uscarea excesivă).

Capacitatea necesară

Pentru o depozitare adecvată și sigură, trebuie asigurată o capacitate suficientă. Capacitatea necesară va depinde în principal de numărul și speciile de animale deținute, de tipul de bălegar produs (acesta depinde de tipul sistemului de stabulație) și de durata necesară de stocare. În general sunt necesare 6 luni pentru legarea perioadelor când aplicarea gunoiului de grajd este interzisă.

În cele mai multe cazuri, materialul va fi compus dintr-un amestec de gunoi de grajd cu alte reziduuri organice, cum ar fi resturi de plante sau deșeuri menajere. Numai în condiții cu totul speciale (de exemplu gunoi de grajd foarte uscat sau perioade de depozitare semnificativ mai mari sau mai mici) capacitatea de stocare va fi adaptată în mod corespunzător.

Producția anuală de nutrienți la diferite specii de animale

Specia	Greutate medie	Producția anuală de gunoi de grajd	Producția anuală de nutrienți (kg)		
	(kg)		(kg)	Azot	Fosfor
Viței (0,3 - 1 an)	50-250	4.930	35	5	26
Bovine (1 – 2 ani)	250-600	7.746	55	20	43
Vaci de lapte	>400	11.408	81	15	54
Porci	98	1.733	13	4	8
Oi/ Capre	45	843	7	1	5
Cai	450	9.000	45	8	28

Măsuri generale de prevenire a pierderilor de nutrienți în aer, sol și apă

Gunoiul de grajd și compostul reprezintă fertilizanți valoroși, de aceea orice efort pentru evitarea pierderilor acestor proprietăți este util.

Indiferent de tipul de depozitare, este important să se aplice următoarele măsuri, în scopul prevenirii pierderii materiei organice și nutrienților către apa subterană, sol sau apă și al prevenirii încetinerii sau întreruperii procesului de compostare din cauza umidității excesive, a secetei sau a schimbărilor bruște de temperatură.

Igiena: mirosul neplăcut și insectele

Dacă sunt luate următoarele măsuri generale, gunoiul de grajd și reziduurile menajere organice depozitate sau compostate nu vor produce miros excesiv sau de durată și nu vor atrage un număr neobișnuit de insecte sau alte specii de animale nedorite.

Pentru reducerea mirosului neplăcut și al numărului de insecte, trebuie luate următoarele măsuri:

- adăugarea de compost maturat peste fiecare nouă încărcătură de material proaspăt într-o proporție de circa 1 la 4;
- amestecarea diverselor tipuri de materiale (gunoi de grajd, resturi provenite din bucătărie, iarbă, fragmente de lemn) pentru obținerea unui raport C:N favorabil și a unei consistențe solide și totuși ușoare;
- produsele gătite sau alte materiale ce pot atrage muște trebuie acoperite imediat cu alte materiale pentru a împiedica muștele să depună ouă;
- aerarea suficientă a grămezii pentru evitarea fermentației anaerobe, de exemplu prin așezarea la bază a unui strat de crenguțe sau alte materiale lemnoase;
- orice scurgere trebuie colectată și introdusă la loc în grămadă sau aplicată pentru fertilizarea terenurilor învecinate.

Depozitarea în câmp în cazuri excepționale

Depozitarea în câmp deschis a gunoiului de grajd și a compostului trebuie evitată pe cât posibil, deoarece sporește riscul de pierdere a materiei organice și nutrienților prin scurgere la suprafață, infiltrare și volatilizare, diminuându-se astfel calitățile de fertilitate și sporind riscul de poluare. Așadar, se recomandă imperios a nu se depozita pe termen lung gunoi de grajd și compost în câmp deschis.

Cu toate acestea, în unele cazuri este necesară depozitarea temporară pe câmp, de exemplu din motive de transport sau de depozitare în gospodăria proprie. În asemenea cazuri, ar trebui să se ia în considerare:

- perioada de depozitare în câmp să fie cât mai scurtă;
- grămada de gunoi de grajd sau compost să fie așezată pe o suprafață dreaptă, departe de apa ce se scurge la suprafață;
- instalarea unui pat de paie sau alte materiale organice dacă gunoiul de grajd prezintă un grad ridicat de umiditate;
- să se păstreze permanent o distanță de cel puțin 100 metri față de orice corp de apă;
- interzisă depozitarea bălegarului în locuri susceptibile la inundații.
- interzisă utilizarea de două ori a aceluiași loc de depozitare temporară.

Depozitarea în câmp trebuie privită ca o excepție, nu ca o regulă.

Tipuri de sisteme de depozitare și compostare

Cerințe generale

Există o gamă largă de sisteme de depozitare și compostare eficientă și sigură a gunoiului de grajd și a reziduurilor menajere organice în gospodărie, de la cele elementare și ieftine până la cele sofisticate și mai scumpe. Având în vedere diversitatea condițiilor naturale și economice și a sistemelor de fermă existente, este evident faptul că niciun sistem nu va fi cel ideal în toate situațiile.

În afară de asigurarea capacității necesare pentru depozitarea gunoiului de grajd și a reziduurilor organice pe perioada când împrăștierea este interzisă, toate amenajările trebuie să îndeplinească următoarele condiții generale:

- toate sistemele trebuie să protejeze solul, apa subterană și apa de suprafață împotriva infiltrațiilor nutrienților și împotriva scurgerilor de efluenți;
- cât posibil prin protejarea materialelor împotriva razelor directe ale soarelui;
- toate sistemele trebuie să permită răsturnarea materialelor la intervale regulate pentru înlesnirea proceselor de compostare; trebuie să existe suficient spațiu pentru dispunerea și răsturnarea grămezilor de compost.
- toate sistemele trebuie instalate departe de apele de suprafață, fântâni și alte zone sensibile; distanța minimă depinde de tipul de sistem de depozitare;
- toate sistemele ce pot produce scurgeri de lichide, în special în timpul căderii precipitațiilor, trebuie echipate cu un bazin de colectare a materialelor lichide;
- este de preferat ca spațiile de depozitare să fie dotate cu acoperiș pentru a evita spălarea materialelor de către ploile abundente.

- Pentru atingerea unor temperaturi de compostare suficient de mari pentru a distruge paraziții, bacteriile și semințele de buruieni, grămada de material de compostat trebuie să fie de cel puțin 1 metru înălțime. Altfel, căldura generată în etapele inițiale se va disipa rapid înainte ca grămada să atingă temperaturi suficient de mari. Din motive practice, și pentru a menține o bună aerație, înălțimea grămezii nu trebuie să depășească 1,5 m.

Alegerea materialelor

Spațiile de depozitare și compostare pot fi construite din materiale diverse, atâta timp cât sistemul garantează îndeplinirea condițiilor de mai sus. Posibilele materiale sunt lemnul, plasa de sârmă, betonul sau plasticul, ori combinații ale acestora.

Principalele criterii de selecție pentru fermier sunt: eficiența, disponibilitatea, costul, durabilitatea și confortul de lucru oferit. În funcție de condițiile geografice, mijloacele financiare și perspectivele pe termen lung, fermierii pot prefera mai degrabă un sistem simplu și ieftin care necesită un volum de muncă mai mare pentru funcționare și întreținere, sau să investească în materiale mai scumpe dar durabile ce oferă garanții mai bune pentru mediu și volum mai mic de muncă.

În cele ce urmează sunt prezentate și discutate un număr de sisteme ce îndeplinesc condițiile de bază și care sunt considerate fezabile în condițiile economice actuale ale spațiului rural din România. Lista nu este exhaustivă, putând fi propuse tipuri intermediare.

La finalul ghidului sunt prezentate instrucțiunile de instalare a unei astfel de platforme, materiale necesare și costuri estimative.

Model 1: Platformă cu baza pe folie de plastic impermeabilă, îngrăditură lemn, acoperită cu folie, bazin pentru colectare lichide din plastic.

Descriere

Riscul de scurgere a nutrienților poate fi redus considerabil când grămezile sunt instalate peste o folie impermeabilă de plastic. Manevrarea gunoiului de grajd este îmbunătățită, dar foliile de plastic sunt fragile și adesea au viață scurtă. Foliile de calitate bună, ce oferă protecție mai bună și durată de viață mai lungă, sunt relativ costisitoare.

Depozitarea pe folii de plastic trebuie considerată din start o soluție temporară, sau se poate face în fermele unde nicio altă metodă nu se justifică din motive economice și tehnice.

Argumente pro și contra

Foliile de plastic sunt relativ ieftine și, când sunt instalate corespunzător, oferă protecție adecvată împotriva scurgerilor de nutrienți. Mărimea grămezii este limitată la lățimea foliei, doar dacă foliile nu pot fi lipite între ele, ceea ce este dificil pentru multe tipuri de plastic.

Nu toate tipurile de folie sunt potrivite pentru depozitarea bălegarului. Durata de viață a așternutului depinde mult de proprietățile materialului (tipul de plastic, grosimea, structura, sensibilitatea la razele soarelui). Sinteticele rezistente la lumină, groase de 5 mm, ca EPDM, sunt preferate datorită rezistenței și durabilității, dar sunt mai scumpe. Materialele mai puțin rezistente trebuie înlocuite des.

Foliile pot fi afectate de uneltele utilizate în timpul manevrării bălegarului sau compostului. Aceste distrugerii pot trece neobservate perioade lungi de timp, anulându-se astfel efectul protectiv al foliilor. Pe de altă parte,

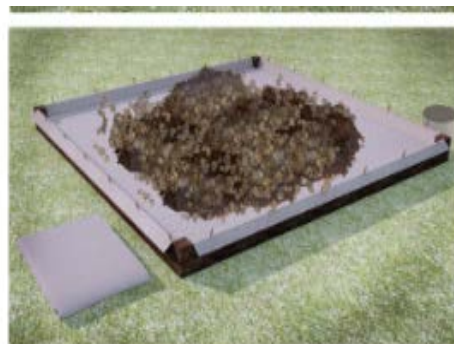
foliile de plastic oferă posibilitatea realizării de rezervoare separate pentru colectarea lichidelor drenate din masa de compost.

Condiții specifice

Nu este recomandată crearea unei cavități în sol și acoperirea fundului și pereților acesteia cu plastic, deoarece acest lucru va cauza stagnarea apei și condiții anaerobe permanente, nefavorabile procesului de compostare.

Starea foliilor trebuie controlată de fiecare dată când grămada este răsturnată sau îndepărtată.

La finalul ghidului sunt prezentate instrucțiunile de instalare a unei astfel de platforme, materiale necesare și costuri estimative.



Model 2: Platformă din lemn cu baza pe folie de plastic impermeabilă, acoperită, bazin pentru colectare lichide din plastic

Descriere

Construcția este din pereți din lemn, astfel încât peretele din față poate fi îndepărtat sau lăsat în jos pentru facilitarea accesului. Spațiile dintre scândurile pereților permit circulația aerului. Acoperișul este pe o structură simplă din lemn pe care se poate adăuga stuf, coceni de porumb, sau alte materiale pentru a nu permite umiditatea excesivă din precipitații.

Baza este de forma unei lăzi de lemn acoperită cu o folie de plastic pentru a evita scurgerea nutrienților.

Argumente pro și contra

Construcțiile din lemn pot fi realizate în funcție de capacitatea necesară, dimensiunea lor putând fi cu ușurință modificată când este nevoie, datorită structurii modulare.

Poate fi folosit lemnul disponibil pe plan local sau tipuri de material lemnos recuperat și nu sunt necesare abilități speciale. Cu toate acestea, dacă este necesară depozitarea pe termen lung, trebuie acordată o atenție specială dacă se utilizează lemn putrezit sau placaj de rumeguș. Tipurile de lemn ușor și puțin rezistent ca pinul sau mesteacănul vor fi rapid atacate de ciuperci și insecte în cazul expunerii permanente la umiditate și căldură. Lemnul tratat poate conține substanțe periculoase. Încheieturile de metal trebuie să fie inoxidabile, galvanizate sau îmbrăcate în plastic pentru diminuarea coroziunii.

Pentru aceeași capacitate, compartimentele de lemn necesită o suprafață mai mică dacă materialele pot fi stocate pe o înălțime mai mare. Este ușurată manevrarea, în special dacă podeaua este din beton sau alt material dur.

Dacă zona este predispusă la furtuni, o bandă de iarbă sau altă vegetație deasă trebuie plantată în jurul perimetrului pentru a reține particulele de bălegar antrenate de vânt sau spălate de ploaie.



Fluxul de apă din precipitații poate fi deviat mai ușor decât în cazul grămezilor neacoperite. Acest tip de structură este mult mai plăcut la vedere decât grămezile descoperite, în special când sunt plantate împrejur copaci și tufișuri.

La finalul ghidului sunt prezentate instrucțiunile de instalare a unei astfel de platforme, materiale necesare și costuri estimative.

Model 3: Platformă din lemn cu baza de beton, acoperită, bazin pentru colectare lichide din plastic

Descriere

Construcția este din pereți din lemn, astfel încât peretele din față poate fi îndepărtat sau lăsat în jos pentru facilitarea accesului. Spațiile dintre scândurile pereților permit circulația aerului. Acoperișul este pe o structură simplă din lemn pe care se poate adăuga stuf, coceni de porumb, sau alte materiale pentru a nu permite umiditatea excesivă din precipitații.

Baza este construită din beton cu un canal de scurgere a lichidelor către bazinul de colectare.



Argumente pro și contra

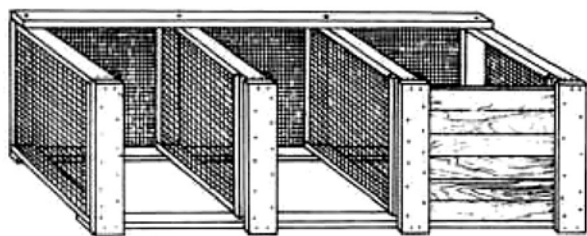
O platforma de beton este mai scumpă de construit decât una de lemn, dar poate fi mai ieftină pe termen lung deoarece costurile de întreținere sunt foarte scăzute.

La finalul ghidului sunt prezentate instrucțiunile de instalare a unei astfel de platforme, materiale necesare și costuri estimative.

Model 4: Construcții din lemn și plasă de sârmă

Descriere

Acest tip de spațiu de depozitare diferă de cel anterior prin faptul că pereții compartimentelor sunt realizați dintr-o plasă de sârmă fixată pe un cadru de lemn.



Argumente pro și contra

În comparație cu toate construcțiile din lemn, acest tip de spațiu de depozitare necesită mai puțin lemn. Pe de altă parte, este nevoie de plasă de sârmă rezistentă, de bună calitate, sau alt material echivalent.

Dacă la construcția stâlpilor se folosește lemn rezistent la putrezire sau impregnat, aceste sisteme de depozitare sunt mai rezistente și necesită mai puțină muncă de întreținere decât tipul precedent.

Plasa de sârmă asigură o foarte bună aerajare a masei de compost, dar este mai predispusă la pierderea de material prin ochiurile plasei. De aceea este importantă crearea unei benzi tampon de iarbă în lungul pereților exteriori.

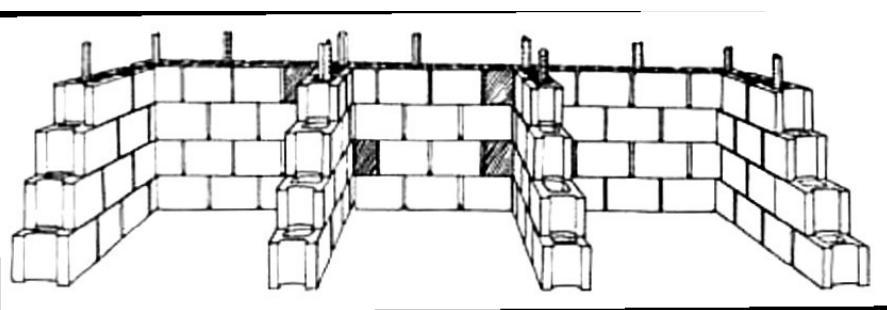
Model 5: Construcții din blocuri de beton

Descriere

La construirea spațiului de compostare pot fi utilizate blocuri de BCA sau cărămizi în loc de lemn sau plasă de sârmă, așa cum se poate vedea în figura de mai sus. Rezultă o structură rezistentă, durabilă, ce necesită puțină întreținere sau deloc și care oferă un grad sporit de protecție a mediului și confort de lucru. Un spațiu de circa 2 cm este necesar între blocuri pentru aerisire. Pentru prevenirea pierderilor de nutrienți și particule de gunoi de grajd către sol și apa subterană se va construi o podea de beton.

În găurile din blocurile de beton pot fi introduși stâlpi de lemn sau de metal pentru întărirea structurii sau pentru fixarea unui acoperiș.

La fel ca și tipurile precedente, amenajarea poate fi construită în funcție de nevoile fermierului de dimensiune și formă.



Argumente pro și contra

O structură de beton sau cărămidă este mai scumpă de construit decât una de lemn, dar poate fi mai ieftină pe termen lung deoarece costurile de întreținere sunt foarte scăzute.

De asemenea, este necesară și în acest caz acoperirea solului cu materiale imeprmeabile sau absorbante pentru captarea lichidelor scurse din grămadă. Cele mai bune rezultate se obțin când solul este acoperit cu o placă de beton prevăzută cu un canal și un bazin de colectare.

În comparație cu alte tipuri, acest tip de amenajare oferă cea mai bună protecție și cel mai sporit confort de lucru. Când compartimentele sunt suficient de mari se poate utiliza roaba pentru pentru încărcarea și descărcarea materialelor fără riscul afectării structurii.

Când sunt construite cu grijă, aceste structuri sunt ordonate și mai plăcute vederii decât grămezile neacoperite. Aspectul vizual poate fi îmbunătățit prin plantarea de tufișuri și arbuști în lungul pereților exteriori.

Ca și pentru alte tipuri, se recomandă plantarea unei benzi de iarbă sau altă vegetație deasă în jurul structurii pentru captarea lichidelor spălate de ploaie.

Model 6: Construcții din plastic reciclat

Descriere

În loc de lemn sau beton, se pot folosi plăci de plastic pentru construirea zidurilor.

În prezent, în țările vest-europene, la fabricarea spațiilor de depozitare și compostare sunt utilizate segmente prefabricate din polietilenă reciclată. Segmentele prefabricate de pe piață (aproximativ 1 m³ pe compartiment) sunt destinate mai degrabă pentru grădinile familiale decât pentru gospodării, dar având în vedere cererea mare, containere similare pot fi realizate și introduse pe piață. HDPE este deja utilizat pe scară largă la acoperirea solului în adăposturile pentru porci, deci merită luat în considerare.

În figura de mai jos sunt oferite exemple de tipuri existente.



Argumente pro și contra

Depozitele din plastic pot fi construite modular și pot fi adaptate să răspundă nevoilor fermierului pentru dimensiune, formă și număr de compartimente. Sunt rezistente la acțiunea agenților biologici și chimici, durabile și rezistente la condițiile meteorologice. Cerințele de întreținere sunt foarte scăzute, confortul de lucru este sporit, iar materialul este reciclabil.

Utilizând elemente prefabricate, depozitul poate fi ușor asamblat și instalat pe orice tip de suprafață. Sunt posibile modificări ulterioare prin adăugarea de noi elemente. În cazul în care este necesară reducerea capacității de depozitare, containerele ce nu mai sunt utilizate pot fi dezasamblate și instalate în altă parte.

Producția la scară largă a containerelor din materiale sintetice poate deschide piața pentru produsele din plastic reciclat din România și poate reduce problema în continuă creștere a acumulării reziduurilor din plastic provenite de la sticle sau alte tipuri de ambalaje.

Prețul actual în Europa de Vest variază de la aproximativ 50 euro pentru 1 m³ de container până la aproximativ 200 euro pentru unul de 3 m³, dar prețurile depind în mare măsură de cerere.

Pentru acest tip de unitate pot fi implementate mai ușor subvenții decât pentru alte sisteme de depozitare, acestea putând fi oferite la sursă.

Model 7: Minicontainere

Descriere

În cazul unor cantități mici de gunoi de grajd și reziduuri menajere ce trebuie depozitate și compostate, se pot folosi containere mici, cu 4 pereți, construite din scânduri sau garduri parazăpadă.

Argumente pro și contra

Acest tip de container are o capacitate redusă, de 1 m³ sau mai puțin. Pentru o robustețe suficientă sunt necesari patru pereți, ceea ce îngreunează mult capacitatea de manevrare a materialelor.

Numărul de containere poate fi crescut dacă este nevoie, dar ridicarea și răsturnarea



materialelor organice este mai dificilă decât în sistemele policompartimentate.

Construcția este rapidă și ușoară și se pot utiliza materiale ieftine și disponibile pe plan local. Dar durata de viață este redusă, necesitând reparații dese.

La fel ca în cazul altor tipuri, minicontainerele trebuie așezate pe un strat impermeabil sau absorbant și împrejmuite cu o bandă de iarbă.

Model 8: Adăposturi de dimensiuni medii pentru depozitarea dejecțiilor solide

Structurile prezentate în continuare sunt exemple de sisteme îmbunătățite de depozitare și compostare, destinate fermelor de dimensiuni medii (echivalentul a minimum 5 vaci de lapte). Ambele structuri sunt așezate pe un strat impermeabil de beton, ușor ridicat în comparație cu zona înconjurătoare, și dotate cu acoperiș pentru umbră și protecția împotriva umezirii materialelor cu apă din precipitații. Chiar dacă, cel mai probabil, aceste construcții nu vor produce cantități mari de lichide, totuși chiar și ele ar trebui echipate cu un bazin de colectare a lichidelor scurse din grămada depozitată.

Notă:

Pentru simplificarea înțelegerii unor termeni, s-a utilizat denumirea "fosfor" pentru Dioxidul de fosfor (P_2O_2), respectiv, "potasiu" pentru oxidul de potasiu.

Bibliografie

Ministerul Mediului și Schimbărilor Climatice, Proiectul Controlul Integrat al Poluării cu Nutrienți, Ghid de Bune Practici.

Ordin 1181 / 1270 / 2005 privind aprobarea Codului de bune practici agricole pentru protecția apelor împotriva poluării cu nitrați din surse agricole

Hart J, Gangwer M, Graham M, Marx E.S. , Dairy manure as a fertilizer source

Ilustrații: Raum Proiect s.r.l.

Instrucțiuni de instalare

Model 1

Platformă cu baza pe folie de plastic impermeabilă, îngrăditură lemn, acoperită cu folie, bazin pentru colectare lichide din plastic

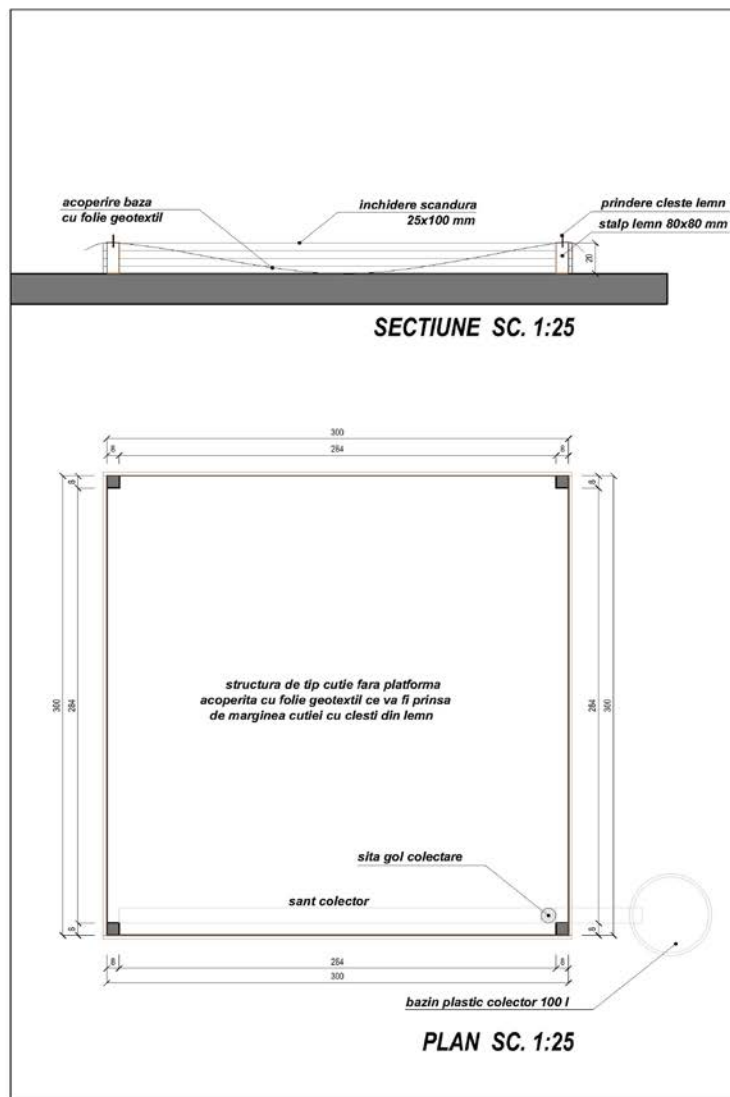
Dimensiuni:

Suprafața bazei: 9 mp

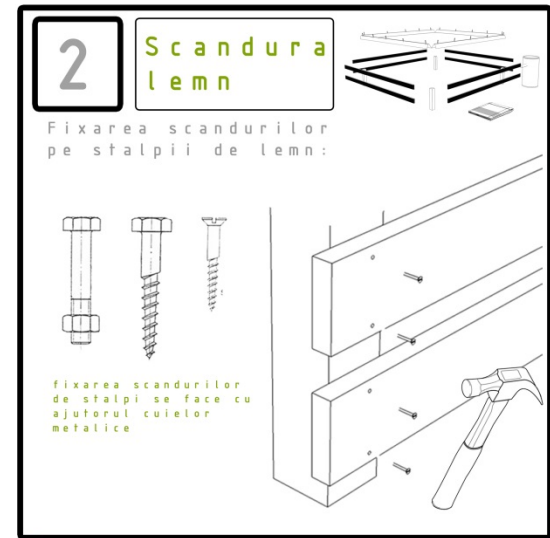
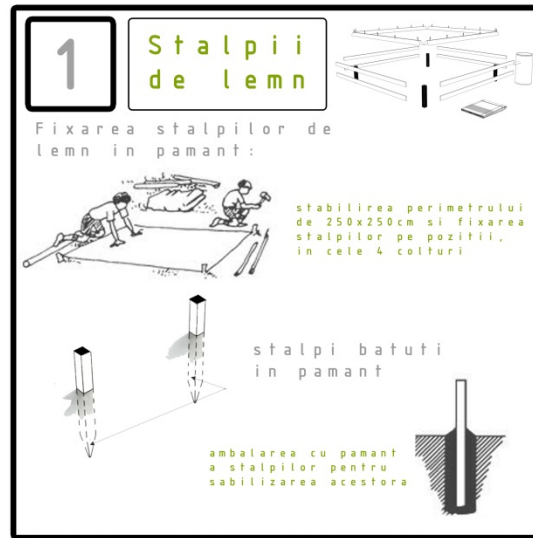
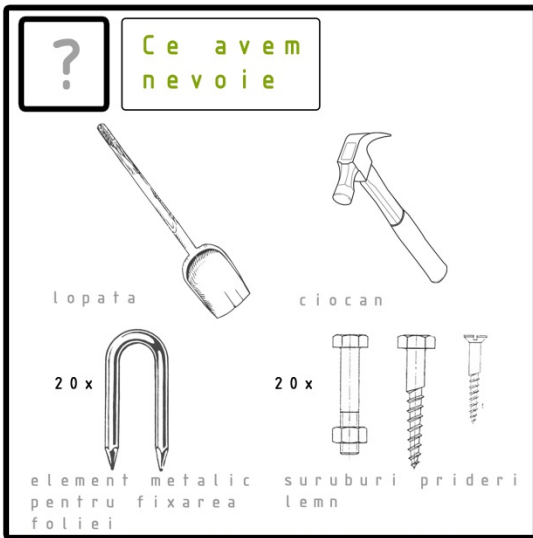
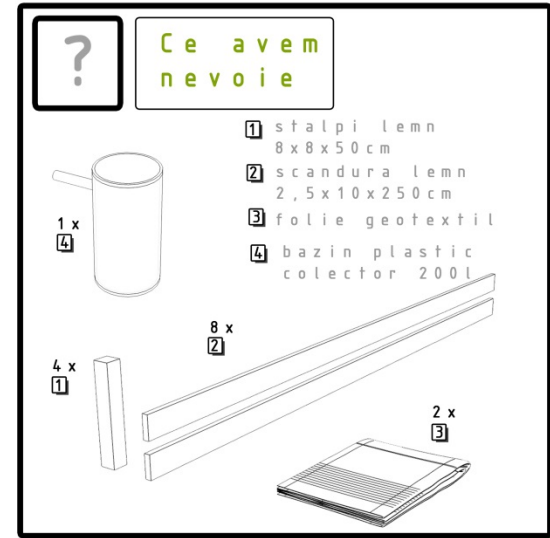
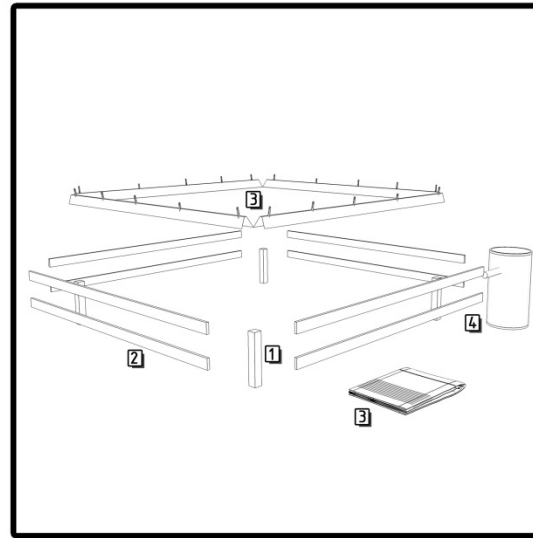
Capacitate de stocare: 9 mc

Materiale	Cantități	Cost, include TVA (lei)
Scândura 3 m *0,20 m	4 buc	80
Cușac 8 cm x 8 cm x 100 cm	4 buc	35
Folie geotextil	12 m2	140
Bazin colectare lichide	100 l	60
Folie plastic	7 ml	110
Cuie, cleme, tavă, sită		30
TOTAL		455

PLATFORME INDIVIDUALE DE GUNOI DE GRAJD VARIANTA 1



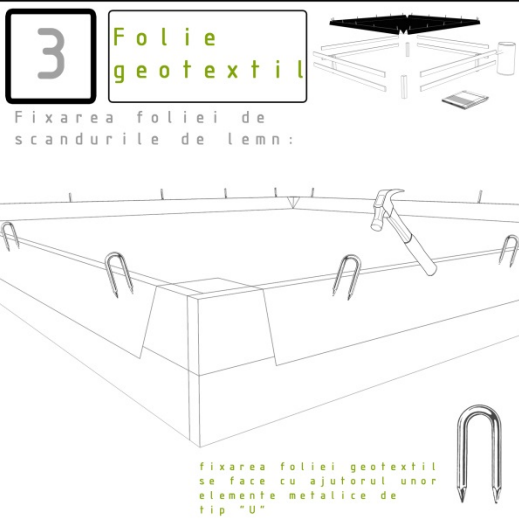
MANUAL DE MONTAJ



MANUAL DE MONTAJ

3 Folie geotextil

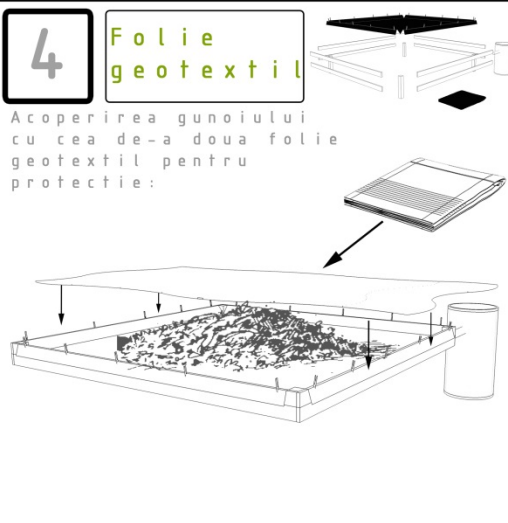
Fixarea foliei de scaturile de lemn:



fixarea foliei geotextil se face cu ajutorul unor elemente metalice de tip "U"

4 Folie geotextil

Acoperirea gunoiului cu cea de-a doua folie geotextil pentru protecție:



FINAL

Instrucțiuni de instalare

Model 2

Platformă din lemn cu baza pe folie de plastic impermeabilă, acoperită, bazin pentru colectare lichide din plastic

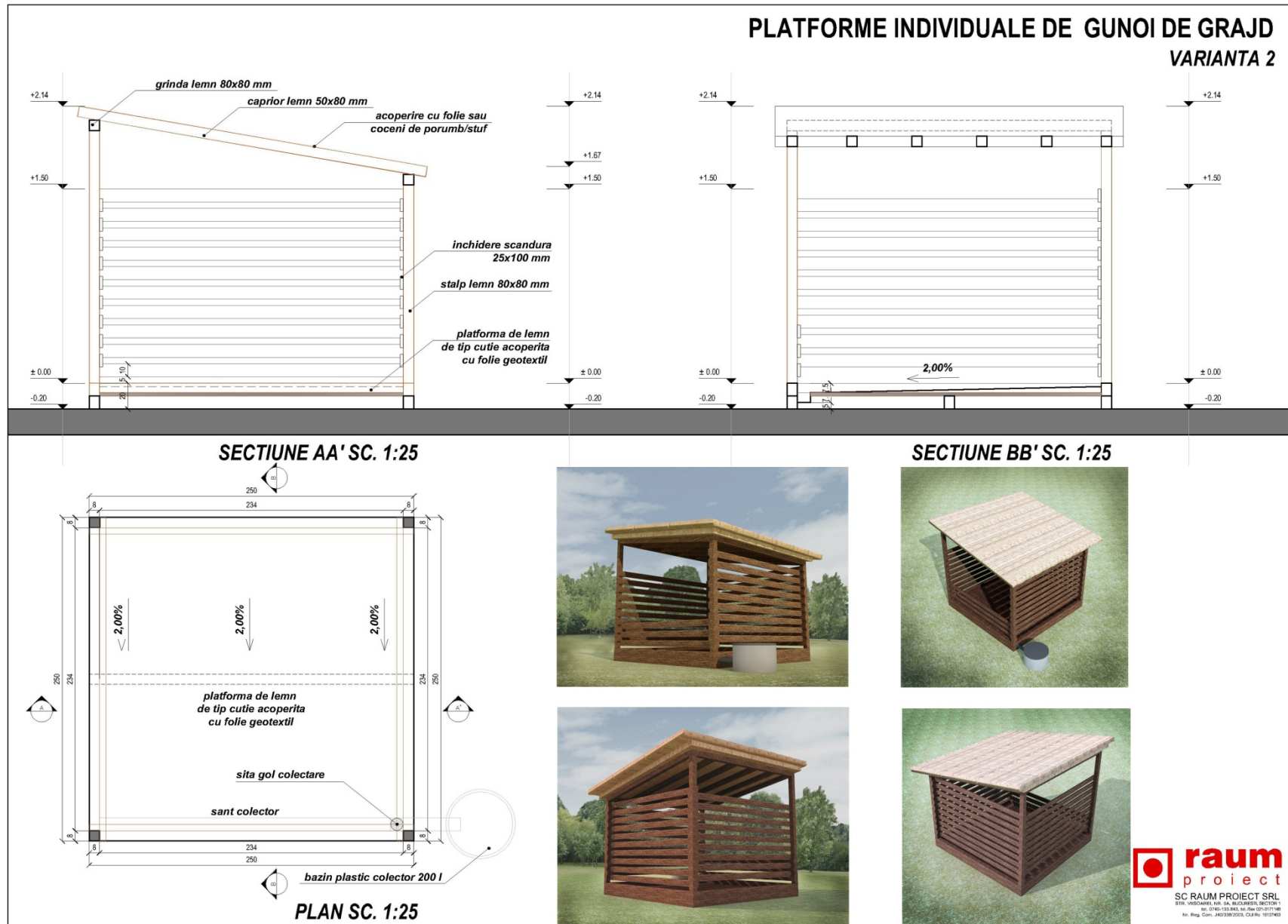
Dimensiuni:

Suprafața bazei: 6,25 mp (2,50 m x 2,50 m)

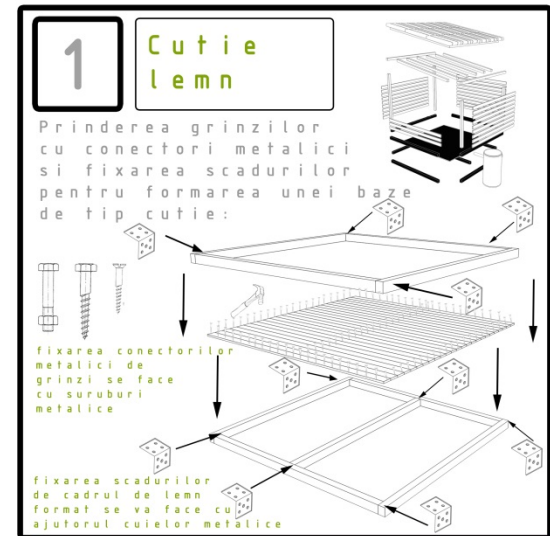
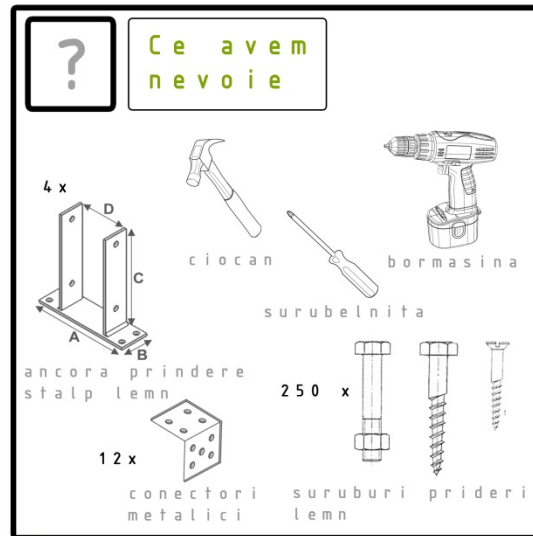
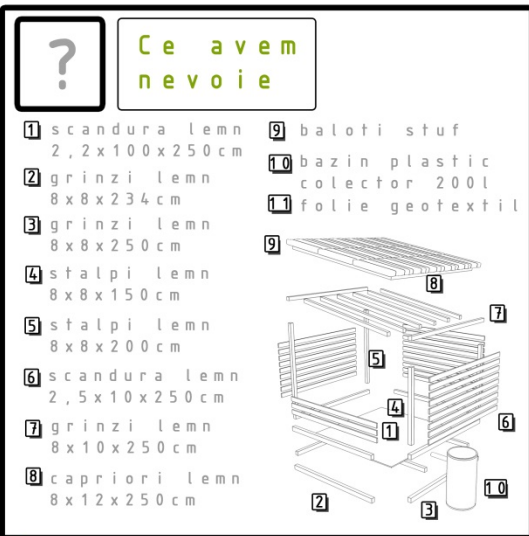
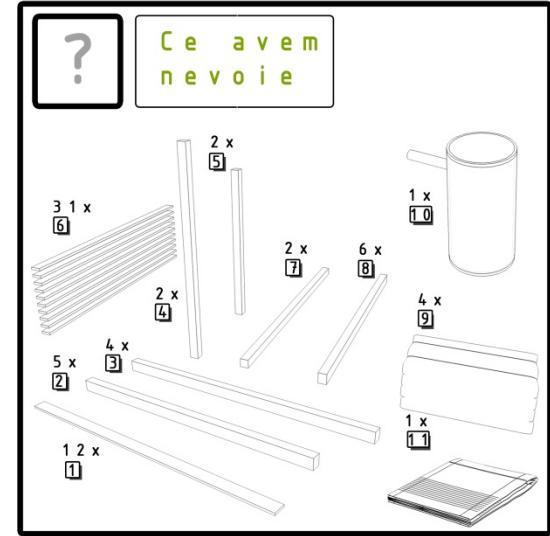
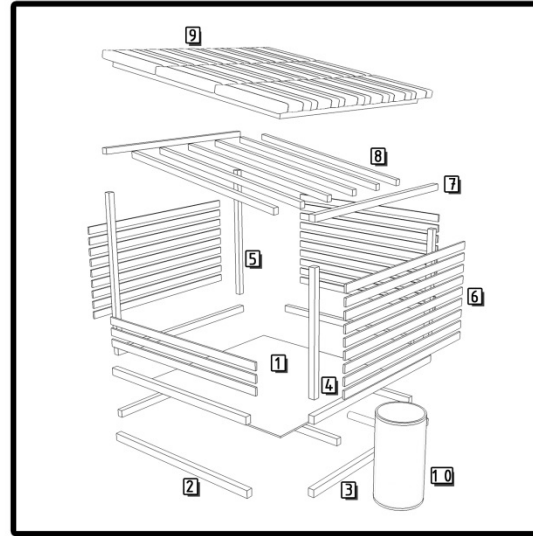
Capacitate de stocare: 7,5 mc (înălțimea este până la 1,5 m, însă se stochează până la 1,2 m)

Materiale	Cantități
Scândura pereți 3 m *0,15 m	23 buc
Cușac 8 cm x 8 cm x 200 cm	6 buc
Folie geotextil	9 m2
Bazin colectare lichide	100 l
Scândură acoperiș	6 buc
Folie acoperis	3ml
Cuie, cleme, teava, sita	
TOTAL	

PLATFOME INDIVIDUALE DE GUNOI DE GRAJD VARIANTA 2



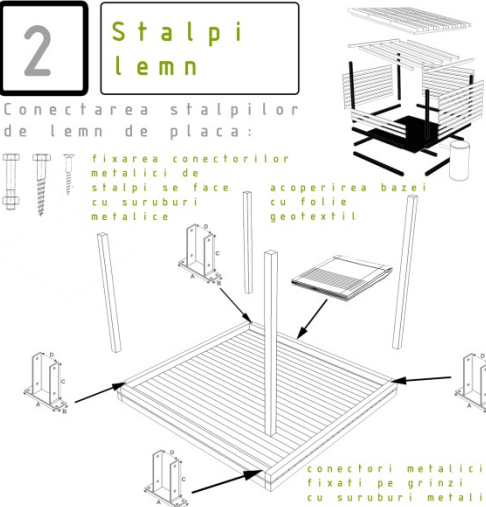
MANUAL DE MONTAJ



MANUAL DE MONTAJ

2 Stalpi lemn

Conectarea stâlpilor de lemn de placa:



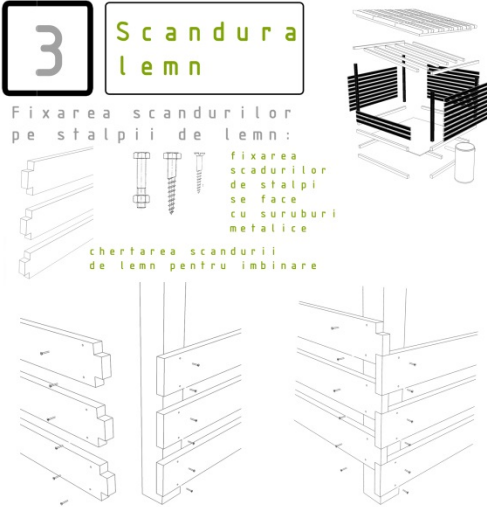
fixarea conectorilor metalici de stâlpi se face cu suruburi metalice

acoperirea bazei cu folie geotextil

conectori metalici fixați pe grinzi cu suruburi metalice

3 Scandura lemn

Fixarea scândurilor pe stâlpii de lemn:

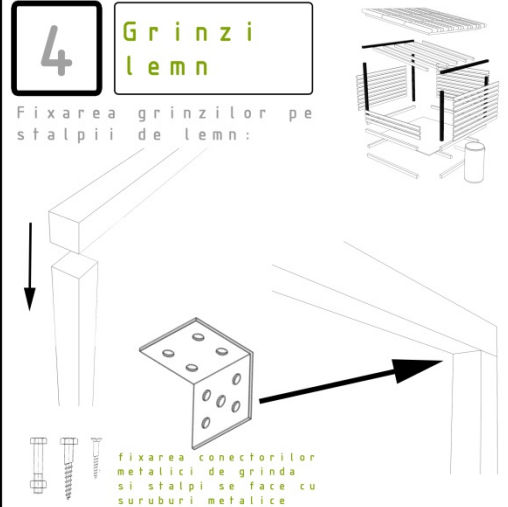


fixarea scândurilor de stâlpi se face cu suruburi metalice

chertarea scândurii de lemn pentru imbinare

4 Grinzi lemn

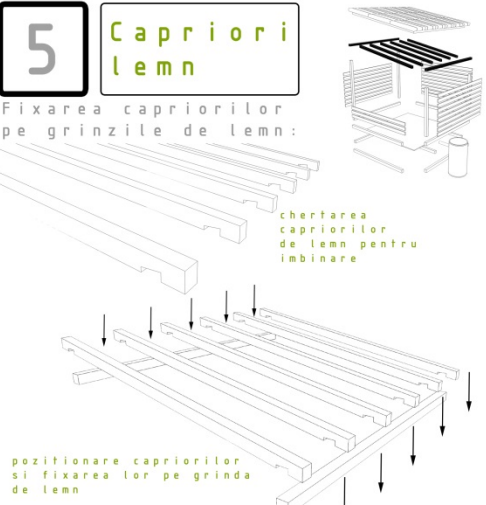
Fixarea grinzilor pe stâlpii de lemn:



fixarea conectorilor metalici de grinda și stâlpi se face cu suruburi metalice

5 Capriori lemn

Fixarea capriorilor pe grinzi de lemn:

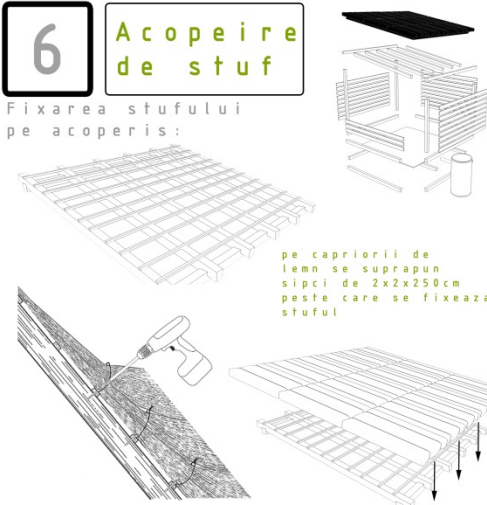


chertarea capriorilor de lemn pentru imbinare

poziționare capriorilor și fixarea lor pe grinda de lemn

6 Acopeire de stuf

Fixarea stufului pe acoperiș:



pe capriorii de lemn se suprapun șipci de 2x2x250cm peste care se fixează stuful

FINAL

Instrucțiuni de instalare

Model 3

Platformă din lemn cu baza de beton, acoperită, bazin pentru colectare lichide din plastic

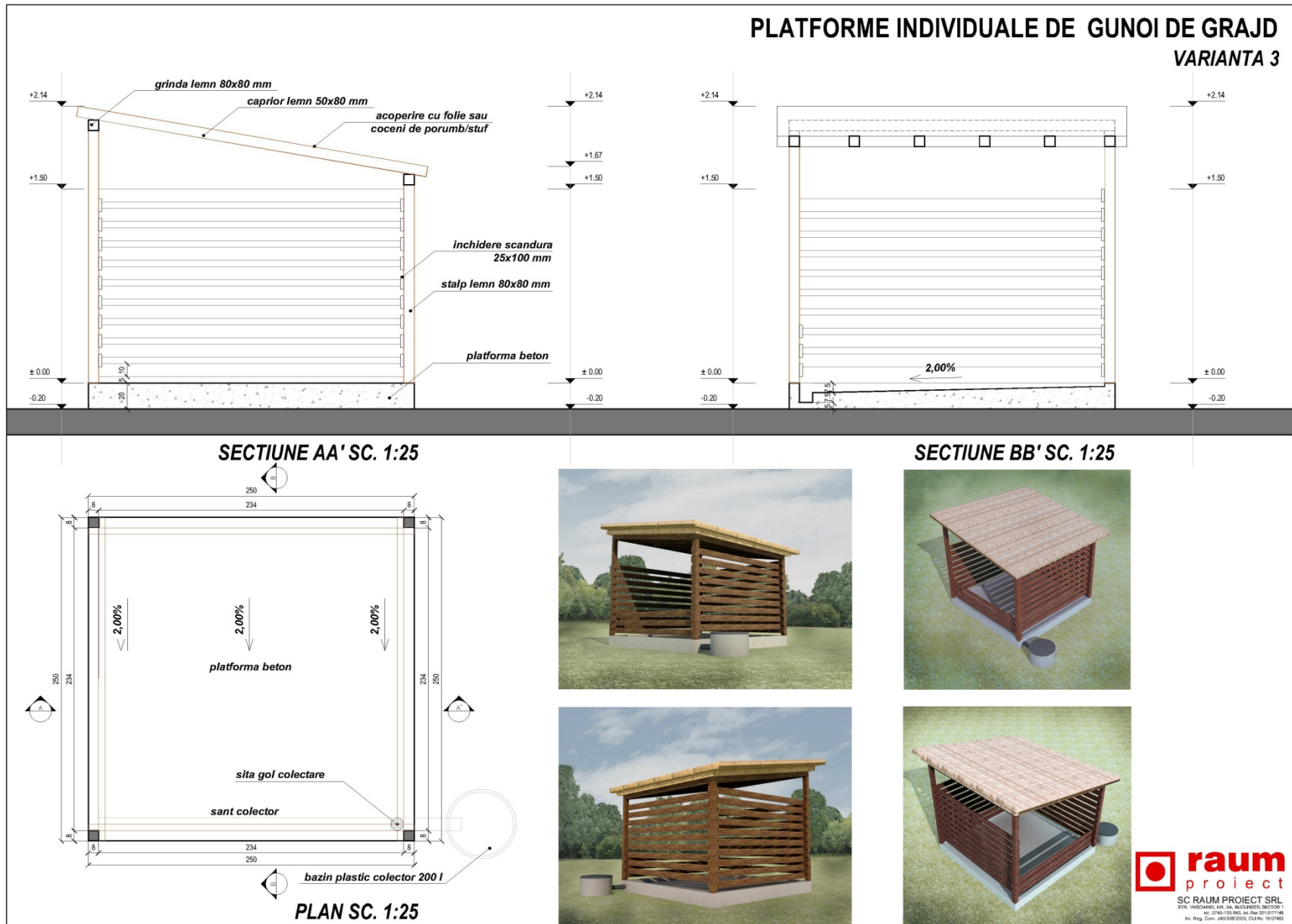
Dimensiuni:

Suprafața bazei: **6,25 mp** (2,50 m x 2,50 m)

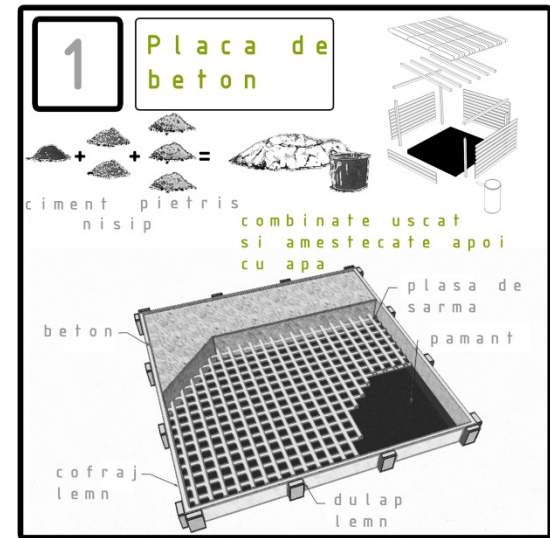
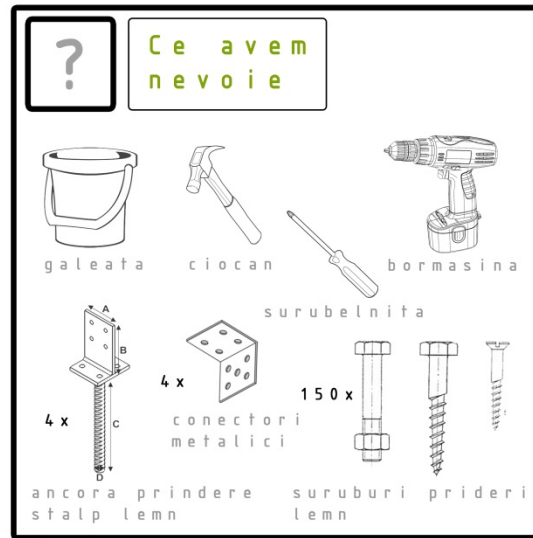
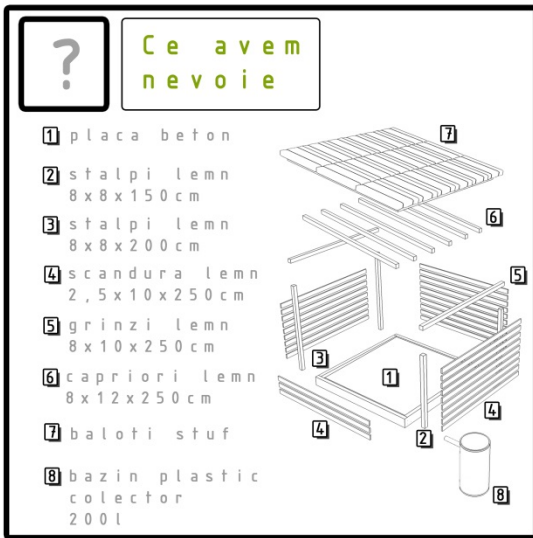
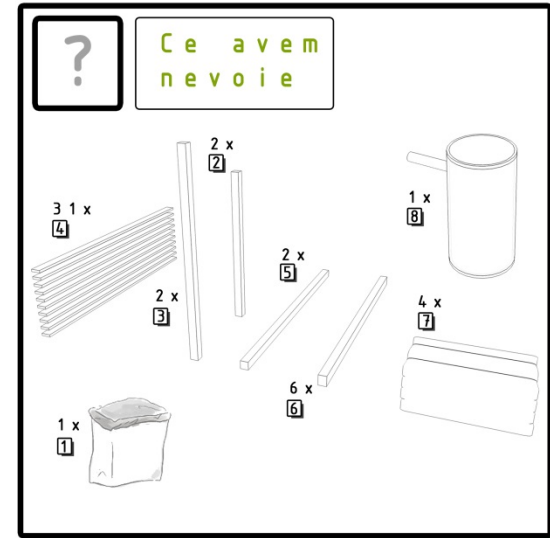
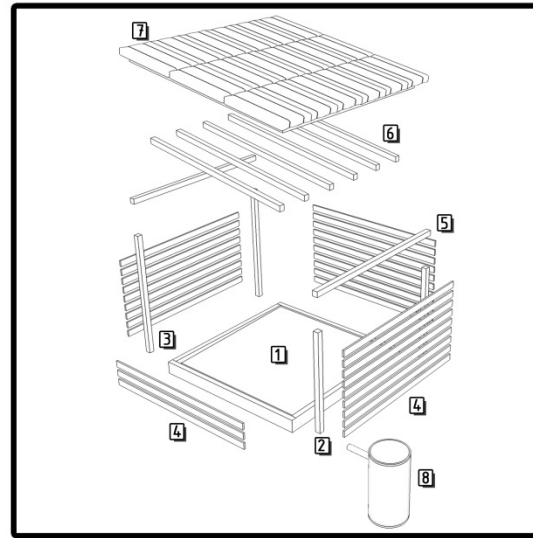
Capacitate de stocare: **7,5 mc** (înălțimea este până la 1,5 m, însă se stochează până la 1,2 m)

Materiale	Cantități
Scândura pereți 3 m *0,15 m	19 buc
Cușac 8 cm x 8 cm x 200 cm	6 buc
Ciment	7 saci
Nisip	400 kg
Bazin colectare lichide	100 l
Scândură acoperiș	6 buc
Folie acoperis	3ml
Cuie, cleme, țevă, sită, plasa sarma	
TOTAL	

PLATFORME INDIVIDUALE DE GUNOI DE GRAJD VARIANTA 3



MANUAL DE MONTAJ

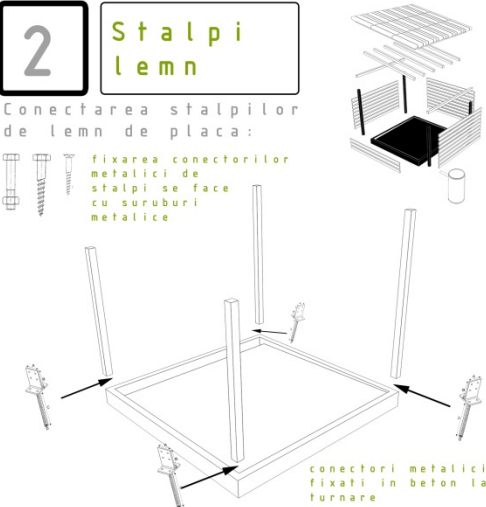


MANUAL DE MONTAJ

2 Stalpi lemn

Conectarea stălpilor de lemn de placa:

fixarea conectorilor metalici de stâlpi se face cu suruburi metalice



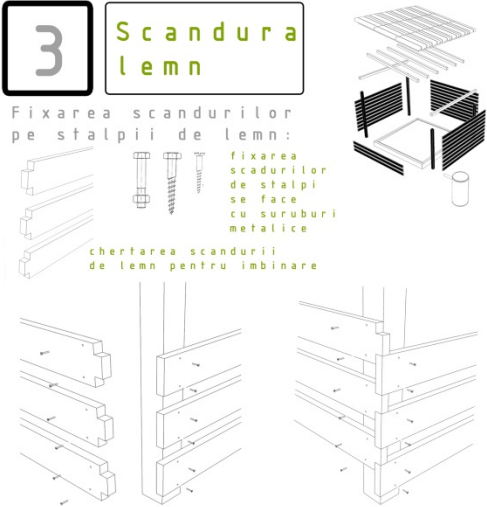
conectori metalici fixați în beton la turnare

3 Scandura lemn

Fixarea scândurilor pe stâlpii de lemn:

fixarea scândurilor de stâlpi se face cu suruburi metalice

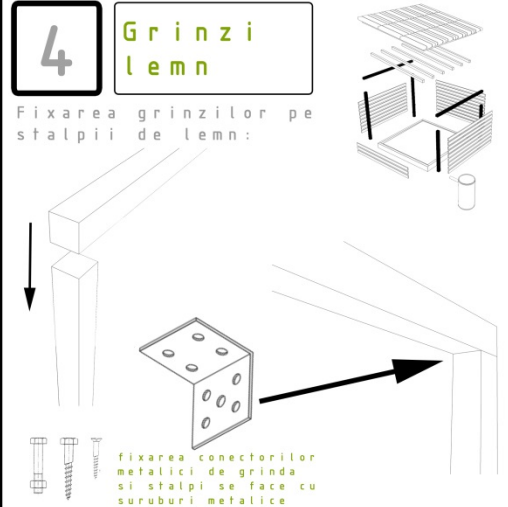
chertarea scândurii de lemn pentru imbinare



4 Grinzi lemn

Fixarea grinzilor pe stâlpii de lemn:

fixarea conectorilor metalici de grinda și stâlpi se face cu suruburi metalice

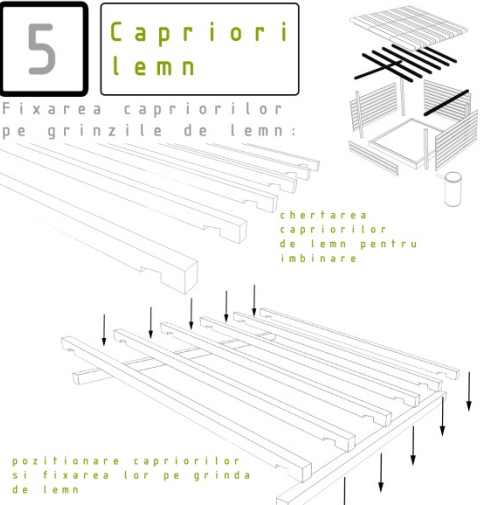


5 Capriori lemn

Fixarea capriorilor pe grinzi de lemn:

chertarea capriorilor de lemn pentru imbinare

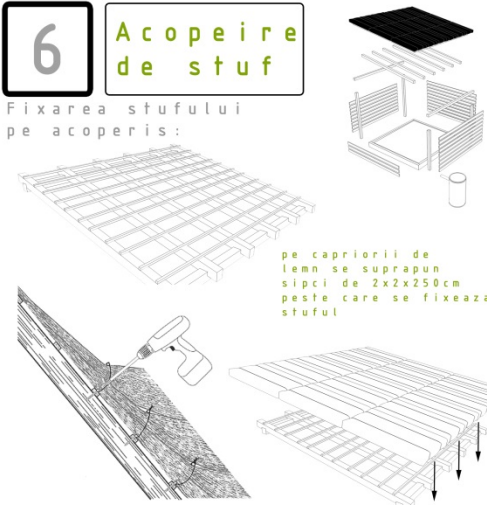
poziționare capriorilor și fixarea lor pe grinda de lemn



6 Acopeire de stuf

Fixarea stufului pe acoperiș:

pe capriorii de lemn se suprapun șipci de 2x2x250cm peste care se fixează stuful



FINAL

