

CODUL DE BUNE PRACTICI AGRICOLE PENTRU PROTECȚIA APELOR ÎMPOTRIVA POLUĂRII CU NITRAȚI DIN SURSE AGRICOLE

1. Introducere. Cadrul legal. Codul de bune practici agricole și Programele de acțiune. Revizuirea codului

Una dintre cele mai importante resurse naturale o reprezintă apele dulci, care pe lângă utilizarea ca apă potabilă reprezintă un principal element economic și de recreere. Rețeaua de râuri, lacuri și zone umede este parte integrantă a peisajului contribuind în mod semnificativ la biodiversitate. Terenul agricol este intersectat de rețeaua hidrografică de suprafață, care drenează în acesta și care împreună cu apele de adâncime (acvifere) pot fi vulnerabile la poluare, în special din surse agricole.

a) Surse de poluare

Poluarea din activități agricole poate fi provocată de surse punctuale (poluare punctiformă) sau surse difuze (poluare difuză).

Poluarea punctiformă a unui corp de apă (de suprafață și/sau de adâncime) provine de la o singură sursă de poluare care poate fi bine localizată (ex.: conductă, clădire etc.).

Poluarea punctiformă din surse agricole poate fi provocată de

- Dejecții animale semilichide și lichide;
- Gunoși de grajd sub formă solidă;
- Efluenți din silozuri;
- Ape uzate neepurate sau insuficient epurate necolectate;
- Scurgeri din depozite de îngrășăminte minerale și organice.

Acestea ajungând direct în corpurile de apă pot duce la poluarea lor și pot afecta viața acvatică din apele de suprafață făcându-le improprie și pentru utilizarea lor ca surse de apă potabilă.

Poluarea difuză apare atunci când nu poate fi identificată o singură sursă de deversare a poluantului, poluarea corpurilor de apă realizându-se prin mai multe căi.

Activitățile agricole pot provoca probleme serioase din punctul de vedere al poluării difuze a corpurilor de apă ca urmare a pierderilor de nutrienți (azot și fosfor) către corpurile de apă de suprafață și/sau adâncime.

Dejecțiile animale și resturile vegetale sunt surse potențiale pentru poluarea, în principal, cu substanțe organice și nutrienți. Descompunerea celor mai mulți poluanți conduce la scăderea oxigenului din apă amenințând supraviețuirea formelor de viață acvatică (plante, pești, nevertebrate).

b) Efecte

Dejecțiile lichide, semi-lichide și solide din fermele de animale precum și efluenții din silozuri conțin cantități mari de nutrienți. Pătrunderea în corpurile de apă chiar a unor cantități mici din aceste substanțe poate avea consecințe grave asupra calității apei din corpul de apă respectiv și din corpurile de apă conexe.

Efectul principal al poluării cu nitrați al apelor de suprafață îl reprezintă eutrofizarea.

Eutrofizarea apelor de suprafață (dulci sau marine) este caracterizată prin creșterea accelerată a algelor și a altor plante acvatice ca urmare a conținutului crescut de compuși ai azotului și fosforului în apă. Ca rezultat al acestui proces, echilibrul organismelor acvatice se deteriorează diminuând în acest mod calitatea apelor.

Printre efectele negative induse de concentrațiile mari de nutrienți în apă se pot aminti:

- Explozia dezvoltării algelor, care poate avea efecte toxice, afectând sănătatea oamenilor și animalelor;
- Creșterea excesivă a plantelor acvatice care poate conduce la diminuarea cantității de oxigen în apă având ca efect moartea peștilor;
- Creșterea excesivă a buruienilor care poate conduce la împiedicarea drenajului și influența adăparea animalelor;
- Diminuarea limpezimii apei;
- Pierderea biodiversității;

- Diminuarea valorii economice și de utilizare a apelor (exemplu pentru pescuit și turism);
- Creșterea costurilor în instalațiile de tratare a apelor provocate de necesitatea îndepărtării algelor, mirosurilor și toxinelor.

Efectul principal al poluării cu nitrați a apelor subterane este reprezentat de diminuarea potabilității apei.

În România procentul populației care utilizează ca sursă de apă potabilă apa provenită din acviferul freatic liber (apa din fântâni) este semnificativ.



Consumul de apă poluată cu nitrați determină cel mai frecvent apariția intoxicației acute la sugar (methemoglobinemia sau boala albastră a noului născut), simptomul principal fiind cianoza;

În cazul persoanelor adulte, consumul de apă contaminată cu nitrați poate determina intoxicația cronică, asimptomatică de cele mai multe ori, dar cu posibile efecte carcinogene, mutagene și teratogene.

Femeile gravide expuse intoxicației cu nitrați pot prezenta avort spontan în orice moment al evoluției sarcinii, sau pot da naștere copiilor cu malformații, datorită efectului mutagen/teratogen.

Prin fierberea apei, problemele medicale induse de nitrați nu sunt eliminate, ci din contră - potențate, datorită concentrării acestora prin evaporarea apei.

c. Cadru legislativ

Directiva 2000/60/CE a Parlamentului European și a Consiliului din 23 octombrie 2000 de stabilire a unui cadru de politică comunitară în domeniul apei, denumită în continuare "Directiva Cadru Apă", transpusă prin Legea apelor [nr. 107/1996](#) cu modificările și completările ulterioare reprezintă principalul act normativ al cărui obiectiv principal este legat de calitatea apei, accentul fiind pus pe atingerea stării «bune» de calitate a apelor.

Directiva 91/676/CEE a Consiliului din 12 decembrie 1991 privind protecția apelor împotriva poluării cu nitrați proveniți din surse agricole, denumită în continuare "Directiva Nitrați", a fost transpusă în legislația națională prin Hotărârea Guvernului [nr. 964/2000](#) cu modificările și completările ulterioare privind aprobarea Planului de acțiune pentru protecția apelor împotriva poluării cu nitrați proveniți din surse agricole, având ca obiective reducerea poluării apelor cauzată de nitrații proveniți din agricultură și prevenirea acestui tip de poluare.

În conformitate cu prevederile Planului de acțiune pentru protecția apelor împotriva poluării cu nitrați proveniți din surse agricole, o dată la 4 ani trebuie întreprinse următoarele acțiuni

- Desemnarea/redesemnarea zonelor vulnerabile la poluarea cu nitrați din surse agricole sau aplicarea unui Program de acțiune la nivelul întregii țări, după caz;
- Elaborarea/revizuirea Codului de bune practici agricole pentru prevenirea poluării apelor cu nitrați din surse agricole, pentru uzul fermierului;
- Elaborarea, pentru fiecare zonă vulnerabilă, grup de zone vulnerabile cu caracteristici similare sau la nivelul întregii țări, după caz, a Programelor de acțiune care cuprind măsuri concrete pentru implementarea Codului de bune practici agricole.

În România, prima desemnare a zonelor vulnerabile la poluarea cu nitrați s-a făcut prin [Ordinul ministrului mediului și gospodăririi apelor și al ministrului agriculturii, pădurilor și dezvoltării rurale nr. 241/196/2005](#) pentru aprobarea Listei localităților pe județe unde există surse de nitrați din activități agricole și a Listei localităților din bazinele/spațiile hidrografice unde există surse de nitrați din activități agricole (zone vulnerabile și potențial vulnerabile).

A doua resemnarea zonelor vulnerabile la nitrați s-a făcut prin Ordinul ministrului mediului și dezvoltării durabile și al ministrului agriculturii și dezvoltării rurale [nr. 1.552/743/2008](#) pentru aprobarea Listei localităților pe județe în care există surse de nitrați din activități agricole.

Prima versiune a Codului de bune practici agricole pentru protecția apelor împotriva poluării cu nitrați din surse agricole a fost aprobată prin Ordinul ministrului mediului și gospodăririi apelor și al ministrului agriculturii, pădurilor și dezvoltării rurale [nr. 1.182/1.270/2005](#).

Obligația conformării cu prevederile Directivei Nitrați este inclusă și în politica agricolă comună, sub forma normelor privind ecocondiționalitatea în cadrul schemelor și măsurilor de sprijin pentru agricultori, astfel

➤ În perioada 2012-2014 au fost aplicate bunele condiții agricole și de mediu (GAEC) și cerințele legale în materie de gestionare (SMR), cum ar fi GAEC 12 "Nu este permisă aplicarea îngrășămintelor de orice fel pe suprafețele de teren agricol care se constituie în fâșii de protecție în vecinătatea apelor de suprafață, a căror lățime minimă este de 1m pe terenurile cu panta de până la 12% și de 3m pe terenurile cu panta mai mare de 12%" și SMR 4 "Protecția apelor împotriva poluării cu nitrați proveniți din surse agricole",

➤ Începând cu 1 ianuarie 2015 cerințele Directivei Nitrați sunt incluse în normele privind ecocondiționalitatea în cadrul schemelor și măsurilor de sprijin pentru fermieri, respectiv SMR 1 "Protecția apelor împotriva poluării cu nitrați proveniți din surse agricole" și GAEC 1 "Crearea/menținerea zonelor tampon de-a lungul cursurilor de apă", în conformitate cu prevederile art. 93 și anexa II din Regulamentul (UE) nr. 1.306/2013 al Parlamentului European și al Consiliului din 17 decembrie 2013 privind finanțarea, gestionarea și monitorizarea politicii agricole comune.

➤ De asemenea, anumite măsuri având ca efect protecția apelor împotriva poluării cu nitrați din surse agricole sunt incluse în cuprinsul GAEC 2 "Respectarea procedurilor de autorizare, în cazul utilizării apei pentru irigații în agricultură", GAEC 3 "Protecția apelor subterane împotriva poluării", GAEC 4 "Acoperirea minimă a solului" și GAEC 5 "Gestionarea minimă a terenului care să reflecte condițiile locale specifice pentru limitarea eroziunii solului" din lista normelor privind ecocondiționalitatea aplicabile în perioada 2015-2020 (vezi Anexa 1).

2. Definiții ale termenilor și expresiilor utilizate în cuprinsul Codului de bune practici agricole

- "ameliorator al solului" - produs de sinteză care se adaugă solurilor, în principal, pentru ameliorarea proprietăților fizice;
- "amendament al solului" - material adăugat în sol a cărui funcție principală este ameliorarea proprietăților fizice și/sau chimice și/sau activitatea biologică a acestuia;
- "amendament calcic și/sau magnezian" - amendament mineral care conține calciu și/sau magneziu, în general sub formă de oxizi, hidroxizi sau carbonați, destinat, în principal, menținerii sau ridicării pH-ului solului;
- "amendament mineral" - amendament fără materie organică și fără conținut cunoscut în azot, fosfor, potasiu și oligoelemente;
- "amendament organic" - produs de origine vegetală și/sau animală care se adaugă solului, în principal, pentru îmbunătățirea proprietăților fizice și activității biologice a acestuia;
- "amendament organo-mineral" - produs în care substanțele și elementele utile sunt simultan de origine organică și minerală și sunt obținute prin amestec și/sau combinare chimică a amendamentelor organice și a amendamentelor conținând calciu, magneziu și/sau sulf;
- "aplicarea îngrășămintelor" - termen general pentru ansamblul procedurilor de aplicare a îngrășămintelor și/sau amendamentelor unor culturi, prin încorporare în sol, pe sol sau ambele (termenul este cuprinzător pentru împrăștierea, pulverizarea, prăfuirea, precum și pentru metodele specifice de aplicare, constând în injectarea în sol și semănatul combinat, în rânduri, a semințelor și îngrășămintelor, ce se poate extinde și la tehnicile de film nutritive - pulverizare foliară și de adăugare a îngrășămintelor în apa de irigație);
- "asimilabilitate" - capacitatea unui element nutritiv de a fi utilizat de către o cultură;
- "bălegar" - amestec de dejecții solide și lichide cu așternut și resturi de hrană, care îi dau o consistență solidă
- "cerințele culturii" - cantitatea de îngrășămintă cu azot necesară formării producției principale și secundare;
- "compus cu azot" - orice substanță conținând azot, alta decât azot gazos molecular;
- "conținut declarat" - indicare a cantității, formei și solubilității elementelor nutritive, garantată în limitele de toleranță specificate și legale;
- "cultură de acoperire" - cultură semănată în scopul consumului de azot din sol și de prevenire a eroziunii solului și care nu se recoltează;
- "culturi de toamnă" culturi semănite în intervalul august - octombrie, prin metoda clasică sau direct în miriște;
- "dejecții lichide (turbureala)" - îngrășămintă organică naturală care constă dintr-un amestec de dejecții animale, lichide și solide cu apă de ploaie sau de canal, iar în unele cazuri și cu o cantitate mică de paie tocate, praf de turbă, rumeguș etc. și nutrețul care rămâne de la hrana animalelor;

- "denitrificare" - proces de reducere biochimică a nitraților sau nitriților sub formă de azot gazos, fie ca azot molecular (N₂) fie ca oxizi de azot;
- "doza de aplicare" - masa sau volumul de îngrășământ, amendament al solului sau element nutritiv, aplicat pe unitatea de suprafață cultivată sau pe unitatea de masă sau pe unitatea de volum de sămânță tratată;
- "efluenți de silozuri" - lichide care se scurg din furajele conservate prin procese de însilozare din silozuri;
- "element nutritiv" - element chimic esențial în creșterea plantelor;
- "eutrofizare" - proces de îmbogățire excesivă în elemente nutritive solubile, îndeosebi în nitrați și fosfor, a apelor de suprafață;
- "fânează" - terenul înierbat sau înțelenit în mod natural sau prin semănat, menținut cu sau fără supraînsămânțări periodice, a cărui producție vegetală este cosită;
- "fertilitatea solului" - capacitatea unui sol de a asigura creșterea plantelor;
- "fertilizant" - orice material a cărui utilizare este destinată ameliorării nivelului de aprovizionare cu elemente nutritive a solului, proces separat sau simultan cu nutriția plantelor, precum și pentru ameliorarea proprietăților fizice, chimice și biologice ale solului;
- "fertilizare" - ansamblu de tehnici de aplicare a materialelor fertilizante;
- "gunoi" - amestec de așternut de paie și dejecții de animale, în curs de transformare biologică;
- "gunoi de grajd" - produs rezidual de excreție (dejecții solide și lichide) de la animale, în amestec cu materiale folosite ca așternut, resturi de hrană, apă;
- "îngrășământ" - în legislația națională în baza Ordinului ministrului agriculturii, pădurilor, apelor și mediului și al ministrului sănătății [nr. 6/22/2004](#) pentru aprobarea [Regulamentului](#) privind organizarea și funcționarea Comisiei interministeriale pentru autorizarea îngrășămintelor în vederea înscrierii în lista îngrășămintelor autorizate cu mențiunea RO- ÎNGRĂȘĂMÂNT cu modificările și completările ulterioare, pentru utilizarea și comercializarea în România, prin îngrășământ chimic se înțeleg toate produsele destinate îmbunătățirii fertilității solului și a nutriției plantelor, aplicate atât pe sol, cât și pe plante, ca amendamente de sol, îngrășăminte chimice, îngrășăminte organominerale, îngrășăminte biologice și stimulatori de creștere.
- "îngrășământ complex" - un îngrășământ compus, obținut printr-o reacție chimică, în soluție sau, în stare solidă, prin granulare, care conține, într-o proporție care trebuie declarată, cel puțin doi nutrienți principali. În stare solidă, fiecare granulă conține toți nutrienții în compoziția declarată;
- "îngrășământ compus" - un îngrășământ care conține, într-o proporție care trebuie declarată, cel puțin doi nutrienți principali și care a fost obținut printr-o reacție chimică sau prin amestec sau combinația acestora;
- "îngrășământ cu azot (azotos)" - orice substanță care conține un compus cu azot și care este administrat pe/în sol pentru a intensifica creșterea plantelor;
- "îngrășământ cu solubilizare lentă" - îngrășământ ale cărui elemente nutritive sunt sub formă unor compuși chimici sau amestecuri fizice, a căror asimilare de către plante se desfășoară în timp;
- "îngrășământ de amestec" - un îngrășământ obținut prin amestecarea pe cale uscată a diferitelor îngrășăminte, fără nici o reacție chimică;
- "îngrășământ foliar" - un îngrășământ destinat aplicării pe frunzișul plantelor în vederea absorbției foliare a nutrienților;
- "îngrășământ granulat" - îngrășământ solid format din particule de mărime medie predeterminată prin granulare;
- "îngrășământ în soluție" - un îngrășământ lichid care nu conține particule solide;
- "îngrășământ în suspensie" - un îngrășământ cu două faze, în care particulele solide sunt menținute în suspensie în faza lichidă;
- "îngrășământ încapsulat" - îngrășământ ale cărui particule sunt acoperite cu un strat dintr-un material diferit, în scopul ameliorării comportamentului și/sau modificării caracteristicilor respectivului îngrășământ;
- "îngrășământ lichid/fluid" - un îngrășământ în suspensie sau în soluție, termen utilizat și pentru amoniacul lichefiat;
- "îngrășământ mineral (anorganic / chimic)" - îngrășământ ale cărui elemente nutritive cunoscute sunt sub formă de săruri minerale obținute prin extracție și/sau prin procedee industriale fizice și/sau chimice (sulfur, cianamida de calciu, ureea și produșii săi de condensare sau asociere, precum și superfosfatul de oase pot fi clasificate prin acord ca îngrășăminte minerale);
- "îngrășământ organic" - îngrășământ care conține substanțe organice și minerale provenite din dejecțiile animale, stații de epurare sau din materiale vegetale. Îngrășămintele organice pot fi de consistență solidă până la lichidă, pot fi proaspete sau în diferite stadii de fermentare;
- "îngrășământ organo-mineral" - îngrășământ ale cărui elemente nutritive cunoscute sunt simultan de origine organică și minerală și sunt obținute prin amestecare și/sau combinarea chimică a îngrășămintelor sau produselor organice și minerale;
- "îngrășământ simplu" - un îngrășământ care conține, într-o proporție ce trebuie declarată, doar unul dintre nutrienții principali (azot, fosfor sau potasiu);
- "macroelement", "nutrient principal" - înseamnă exclusiv azotul, fosforul și potasiul;
- "mineralizare" - descompunerea microbiană a unui material sau îngrășământ organic în sol, cu eliberarea elementelor nutritive sub formă asimilabilă;
- "nutrient secundar" - înseamnă calciu, magneziu, sodiu sau sulf;
- "oligoelemente" - înseamnă bor, cobalt, cupru, fier, mangan, molibden și zinc, esențiale pentru creșterea plantelor, dar în cantități reduse față de cantitățile de nutrienți principali și secundari;

- "pășune" - terenul înierbat sau înțelenit în mod natural sau prin semănat, menținut cu sau fără supraînsămânțări periodice și care se folosește pentru pășunatul animalelor;
- "percolare" - proces de străbateră a solului de sus în jos de către apa din precipitații împreună cu substanțele pe care le conține;
- "solubilitatea unui element fertilizant" - cantitatea dintr-un element nutritiv, extras într-un mediu specific, în condiții specifice și care se exprimă în procent de masă din elementul fertilizant;
- "șeptel" - toate animalele domestice ținute sau crescute pentru folosință sau producție;
- "teren înierbat" - suprafețe de teren, altele decât pajști permanente pe care vegetația predominantă este constituită din plante erbacee spontane sau cultivate;
- "tip de îngrășământ" - înseamnă îngrășămintă care au o denumire de tip comună, prevăzută în anexa I a Regulamentului (CE) 2003/2003 al Parlamentului European și al Consiliului din 13 octombrie 2003 privind îngrășămintele
- "unitate fertilizantă" - masă unitară a unui element fertilizant;
- "unitate vită mare (UVM)" - unitate de măsură standard stabilită pentru echivalarea diferitelor specii și categorii de animale, pe baza cerințelor nutriționale și a cantității de dejecții produse de acestea prin raportarea la cerințele nutriționale și dejecțiile produse de unul sau mai multe animale cumulând 500 kg greutate vie (echivalentul unei vaci);
- "zone vulnerabile la poluarea cu nitrați" - suprafețe de teren agricol în care prin percolare sau scurgere se încarcă apele freatice și/sau de suprafață cu nitrați proveniți din surse agricole, peste limitele admise.
- "benzi tampon" (fâșii de protecție) - suprafețe de teren înierbate, împădurite sau cultivate cu plante graminee sau leguminoase perene, situate în vecinătatea zonelor de protecție a apelor de suprafață stabilite prin Legea Apelor nr. 107/1996 cu modificările și completările ulterioare, pe care este interzisă aplicarea fertilizanților și a pesticidelor;
- "zone de protecție"- suprafețe de teren adiacente cursurilor de apă, lucrărilor de gospodărire a apelor, construcțiilor și instalațiilor aferente în care se introduc, după caz, interdicții sau restricții privind regimul construcțiilor sau exploatarea fondului funciar, pentru a asigura stabilitatea malurilor sau a construcțiilor, respectiv pentru prevenirea poluării resurselor de apă.

3. Descrierea generală a principiilor de stabilire a zonelor vulnerabile la poluarea cu nitrați din surse agricole

În baza prevederilor Hotărârii Guvernului nr. 964/2000 pentru aprobarea Planului de acțiune privind protecția apelor împotriva poluării cu nitrați din surse agricole cu modificările și completările ulterioare, criteriile utilizate pentru identificarea apelor afectate sau susceptibil să fie afectate de poluarea cu nitrați din surse agricole sunt următoarele:

Dacă apele dulci de suprafață, utilizate sau care în perspectivă vor fi utilizate ca sursă de apă potabilă, conțin sau sunt susceptibile să conțină concentrații de nitrați mai mari de 50 mg NO₃/l dacă nu se iau măsuri de protecție, în baza Hotărârii Guvernului nr. 100/2002 pentru aprobarea normelor de calitate pe care trebuie să le îndeplinească apele de suprafață utilizate pentru potabilizare și a Normativului privind metodele de manevrare și frecvența de prelevare și analiză a probelor din apele de suprafață destinate producerii de apă potabilă;

Apele subterane ce conțin sau sunt susceptibile să conțină concentrații de nitrați mai mari decât limita maximă admisibilă de 50 mg/l, dacă nu se iau măsuri de protecție;

Apele dulci din lacurile naturale sau din alte surse de apă dulce (lacuri de acumulare, canale), ape costiere și marine sunt eutrofe sau pot deveni eutrofe în viitorul apropiat, dacă nu se iau măsuri de protecție.

Potrivit art. 3 alin. (5) din Directiva Nitrați, statele membre care hotărăsc să aplice la nivelul întregului teritoriu un program de acțiune sunt scutite de a desemna zone vulnerabile la nitrați.

Având în vedere criteriile protecției apelor, inclusiv principiul prevenției, care se aplică la nivelul Uniunii Europene și ținând seama de fenomenul de eutrofizare prezent la nivelul Mării Negre și de faptul că toate resursele naționale de apă drenează în Marea Neagră, s-a decis aplicarea unui program de acțiune pentru protecția apelor împotriva poluării cu nitrați din surse agricole la nivelul întregului teritoriu al României.

Aplicarea unui program de acțiune pentru protecția apelor împotriva poluării cu nitrați din surse agricole la nivelul întregului teritoriu al României, asigură îndeplinirea obiectivelor Directivei Nitrați și constituie o excepție de la obligația desemnării/redesemnării zonelor vulnerabile la poluarea cu nitrați. Astfel, nu au mai fost desemnate zone vulnerabile la nitrați. .

Programul de acțiune pentru protecția apelor împotriva poluării cu nitrați din surse agricole pune în aplicare măsurile stabilite în Codul de bune practici agricole pentru protecția apelor împotriva poluării cu nitrați din surse agricole.

Decizia Comisiei pentru aplicarea Planului de acțiune pentru protecția apelor împotriva poluării cu nitrați din surse agricole nr. 221983/12.06.2013 privind aplicarea unui Program de acțiune la nivel național, are ca obiectiv principal reducerea și prevenirea poluării apelor cu nitrați din surse agricole și a eutrofizării apelor de suprafață, în contextul îndeplinirii prevederilor Directivei Cadru Apă care are ca țintă atingerea stării bune a tuturor apelor.

4. Îngrășămintele - sursă potențială de poluare a apei și solului

a) Principii generale privind dinamica îngrășămintelor în sol și transferul lor către mediul acvatic (subteran și de suprafață)

În condițiile unei agriculturi moderne care trebuie să ofere cantități tot mai mari de produse agricole, în condițiile creșterii demografice mondiale, dar și pentru producția ecologică, destinată unui segment mult mai redus și mai selectiv de piață, o importanță majoră o reprezintă orientările spre o agricultură durabilă.

Stabilirea regimului de nutriție a plantelor constituie o prerogativă din perspectiva evaluării dozelor de fertilizanți care să asigure un optim al nutriției și dezvoltării plantelor.

Un îngrășământ poate fi un produs natural sau de sinteză, de natură minerală sau /și organică, simplu sau complex, care se aplică sub formă lichidă, semifluidă sau solidă în sol, la suprafață, sau foliar în scopul sporirii fertilității solului și asigurării unei dezvoltări și creșteri normale a plantelor.

O clasificare a produselor fertilizante este prezentată în Anexa 2.

Din punct de vedere al originii, îngrășămintele sunt chimice (cu azot, fosfor, potasiu, microelemente etc.), respectiv produse industriale anorganice (minerale) și organice naturale (care provin din sectorul zootehnic), organice vegetale (care provin de la plante verzi lupin, mazărice, latir, sulfina etc. și plante uscate), bacteriene (nitratin, azotobacterin, fosfobacterin etc.).

În practica producătorilor de îngrășămintele și în cea agrochimică se întâlnesc mai multe procedee de clasificare a acestora.

după natura lor:

- îngrășămintele minerale/anorganice - ai căror nutrienți declarați se găsesc sub formă de minerale obținute prin extracție sau prin procedee industriale fizice și/sau chimice. Cianamida de calciu, ureea și produsele sale de condensare sau de asociere, precum și îngrășămintele care conțin oligoelemente chelate sau complexate pot fi clasate, prin convenție, în categoria îngrășămintelor anorganice;
- organic - care conțin substanțe organice și minerale provenite din dejecțiile animale, stații de epurare sau din materiale vegetale. Îngrășămintele organice pot fi de consistență solidă până la lichidă, pot fi proaspete sau în diferite stadii de fermentare;
- organo-minerale ai căror elemente nutritive cunoscute, sunt simultan de origine organică și minerală și sunt obținute prin amestecare și/sau combinarea chimică a îngrășămintelor sau produselor organice și minerale

după modul de obținere:

- îngrășămintele chimice/de sinteză, în care impropriu sunt incluși și unii compuși minerali naturali (fosforitele, salpetru de Chile).
- îngrășămintele naturale, înțelegând, de regulă, produse organice de natură vegetală sau animală, deși pot fi incluși și compușii minerali naturali.

după modul de conditionare:

- îngrășămintele solide (granulate, cristalizate, pulberi, tablete ș.a.);
- îngrășămintele lichide - în suspensie (îngrășământ bifazic în care particulele solide sunt menținute în suspensie în faza lichidă) și în soluție (clare, care nu conțin particule solide în faza lichidă).

după numărul de nutrienți declarați:

- îngrășământ simplu - un îngrășământ care conține, într-o proporție care trebuie declarată, doar unul dintre nutrienții principali (azot, fosfor sau potasiu);
- îngrășământ compus - un îngrășământ care conține, într-o proporție care trebuie declarată, cel puțin doi nutrienți principali și care a fost obținut printr-o reacție chimică sau prin amestec sau combinația acestora;
- îngrășământ complex - un îngrășământ compus, obținut printr-o reacție chimică, prin soluție sau, în stare solidă, prin granulare, care conține, într-o proporție care trebuie declarată, cel puțin doi nutrienți principali. În stare solidă, fiecare granulă conține toți nutrienții în compoziția declarată;
- îngrășământ de amestec - un îngrășământ obținut prin amestecarea uscată a diferitelor îngrășămintele, fără nici o reacție chimică;

- îngrășământ foliar - un îngrășământ cu macro și microelemente destinat aplicării extraradiculare pe frunzișul plantelor.

după nutrienți:

- principali - exclusiv azotul, fosforul și potasiul;

- secundari - calciu, magneziu, sodiu și sulf;

- oligoelemente - bor, cobalt, cupru, fier, mangan, molibden și zinc, esențiale pentru creșterea plantelor, dar în cantități reduse comparativ cu nutrienții principali și secundari; oligoelementele pot fi complexate sau chelatzate.

în funcție de doză utilizată:

- îngrășămintă cu macroelemente (N, P, K, Mg) - cu aplicare în doze de ordinul zecilor până la sutelor de kg substanță activă/ha;

- îngrășămintă cu macro și/sau microelemente aplicate extraradicular în cantități de ordinul kg de substanță activă/ha.

Dacă îngrășămintele nu sunt folosite corespunzător, ținând cont de însușirile solului, gradul lui de aprovizionare cu elemente nutritive, necesarul de nutrienți al plantelor și de recoltele prognozate, acestea pot deveni surse importante de poluare a mediului înconjurător și în special a mediului acvatic.

În ceea ce privește poluarea cu nitrați a apelor se delimitează trei surse principale de poluare:

nitrați proveniți din mineralizarea deșeurilor și dejecțiilor menajere;

nitrați proveniți din mineralizarea produselor vegetale, a deșeurilor, reziduurilor și apelor uzate provenite din sectorul zootehnic;

nitrați proveniți din îngrășămintă chimice.

Ordinea în care au fost date aceste clase de poluanți reflectă ponderea acestora ca poluatori.

Dinamica îngrășămintelor în sistemul sol-plantă-hidrosferă depinde de mecanismele de interacțiune dintre componentii îngrășămintelor și matricea coloidală a solului precum și de fluxurile soluției din sol în care sunt dizolvate formele mobile ale fertilizanților minerali.

Transportul substanțelor conținute în îngrășămintă către apele de suprafață se face prin procesele specifice de curgere a apei la suprafața solului. În general aceste procese apar la precipitații intense, topirea bruscă a zăpezii sau atunci când conținutul de apă din sol este între capacitatea de câmp și saturație.

În cazul în care se aplică cantități de îngrășămintă mai mari decât necesarul plantei, există riscul ca parte din acestea (în mod deosebit nitrații) să fie antrenate sub adâncimea frontului radicular și îndreptate către acviferul freatic.

Climatul caracterizat prin succesiuni de ani secetoși urmați de ani ploioși conduce, în anii secetoși, la acumularea de nitrați în zona nesaturată dintre stratul radicular și acviferul freatic, nitrați care sunt transferați apoi în freaticul liber în anii ploioși (efect de piston). În acest mod pierderile anuale de nitrați, chiar dacă sunt mici în anii secetoși, pot conduce, prin acumulare, la poluări mari ale acviferului freatic în anii cu precipitații excedentare.

b) Îngrășămintă minerale

Îngrășămintele minerale/anorganice se remarcă prin concentrația mare a macronutrienților (substanței active) și multiplele posibilități de combinare. Se pot produce sub diferite forme (solide, lichide clare sau suspensii), sunt manipulate, în general, cu ușurință (exceptând azotatul de amoniu), iar administrarea lor se poate face mecanizat cu mare precizie, atât cu mijloace terestre cât și aeriene.

Îngrășămintele minerale cu azot prezintă o mare solubilitate și au calitatea de a asigura nutrienții necesari plantelor într-o formă care să permită absorbția lor directă și ușoară. Un alt avantaj important al îngrășămintelor minerale este acela că permit asocierea și aplicarea lor împreună cu cele organice sau îngrășămintele verzi.

Îngrășămintele minerale cu fosfor prezintă solubilitate mult mai redusă (10-20 % în primul an de la aplicare în cazul fosforului și 30-40 % pentru potasiu), acumulându-se în formațiunile minerale coloidale ale solului, fiind apoi blocate sub formă de fosfați greu solubili de calciu, magneziu, fier și aluminiu.

În conformitate cu legislația națională, în agricultura din România se utilizează numai îngrășămintele cu marcajul (EC) produse în Uniunea Europeană, conform Regulamentului (CE) nr. 2003/2003, al Parlamentului și al Consiliului din 13 octombrie 2003, privind îngrășămintele, cu modificările și completările ulterioare, sau autorizate în România. Lista îngrășămintelor comercializate și autorizate în România se află publicată pe site-ul <http://www.icpa.ro>, în Registrul electronic al îngrășămintelor.

Disiparea nutrienților aplicați în sol în alte componente ale mediului (în mod special în mediul acvatic) depinde de solubilitatea fiecărui tip de îngrășământ utilizat. Astfel, în marea lor majoritate, îngrășămintele chimice cu azot sunt solubile aproape în totalitate în apa din sol, ceea ce creează posibilitatea pierderilor de nitrați în anumite circumstanțe și concentrarea lor în timp în apele subterane și de suprafață.

Fosfații prezintă solubilitate mult mai redusă, acumulându-se în fracțiunea minerală coloidală a solului în care sunt reversibil adsorbiți. Cantitatea de fosfați solubilizată de către apa din sol este în mare parte absorbită de către rădăcinile plantelor; cantitatea antrenată prin mișcarea apei în straturile mai profunde ale solului este foarte redusă.

Cunoscând aceste particularități ale îngrășămintelor minerale (N și P) se poate aprecia că: riscul de poluare a apelor subterane cu fosfați este foarte limitat deoarece fosforul are o mobilitate redusă. O excepție o reprezintă situația în care îngrășămintele de acest tip sunt utilizate necorespunzător, în doze excesive, an de an, pe soluri nisipoase, foarte permeabile, care permit trecerea particulelor de îngrășămintă fără să le adsorbă; riscul de poluare a apelor de suprafață cu fosfați este ridicat, în general din cauza proceselor erozionale de scurgere care provoacă transportul și acumularea particulelor de sol încărcate cu fosfați în apele de suprafață; riscul de poluare cu nitrați este mare din cauza solubilității lor ridicate în apa din sol și a ușurinței cu care sunt transportați în adâncime cu apele de percolare.

Utilizând un bilanț simplificat al nutrienților se realizează adaptarea administrării în câmp a îngrășămintelor, atât la nevoile culturilor agricole în diferite faze de vegetație (ce necesită cantități și tipuri diferite de nutrienți, care să fie prezente în sol la momentul potrivit), cât și la condițiile meteorologice, care au influență decisivă asupra nitrificării amoniului și a solubilizării nitraților.

Administrarea fracționată a îngrășămintelor permite aplicarea unor doze mai mari de îngrășămintă, evitând riscul de fitotoxicitate și de creștere a presiunii osmotice, reducerea riscului de spălare, o aprovizionare mai uniformă în cursul perioadei de vegetație cu elementul nutritiv respectiv și o valorificare mai bună a elementelor nutritive.

O cerință a bunelor practici agricole este ca fiecare producător agricol să aplice recomandările privind modul de utilizare a diferitelor tipuri de îngrășămintă chimice sau organice și să cunoască foarte bine condițiile și perioadele de aplicare ale acestora. Aceste cunoștințe, alături de evaluarea corectă a cantităților de nitrați din sol permite producătorului agricol să optimizeze raportul între costurile suportate pentru îngrășămintă și valoarea producției obținute, în condiții de protecție a mediului.

c) Îngrășămintă organice (gunoi de grajd, nămoluri de epurare, composturi)

Producția animalieră se dezvoltă în gospodării individuale și în ferme mari de creștere a animalelor. O consecință importantă constă în acumularea în cantități mari a materialelor organice reziduale de consistență solidă, lichidă și semilichidă. În mod normal aceste reziduuri, cu valoare de îngrășămintă organice, sunt utilizate la fertilizarea terenurilor agricole din apropiere.

Încărcarea resurselor de apă cu nutrienți proveniți din deversările dejecțiilor de la fermele de animale este o consecință negativă, atât a neglijenței și exploatării unor utilaje tehnologice și a unor facilități de stocare defecte, cât și a nerespectării legislației în vigoare privind apa și protecția mediului.

Este importantă conștientizarea valorii ridicate de fertilizare a gunoiului de grajd și a dejecțiilor animaliere. Dacă acestea sunt bogate în nutrienți, atunci pentru producătorii agricoli devine obligatorie și rentabilă stocarea și utilizarea lor în detrimentul îngrășămintelor minerale, care sunt mai puțin accesibile din cauza prețurilor ridicate. Acest îngrășămintă organic este ieftin și la îndemâna fiecărui producător agricol și în plus, poate fi completat cu îngrășămintă chimice pentru a realiza necesarul optim de nutrienți pentru culturile agricole, în funcție de potențialul existent al solului.

Dejecțiile de porc sau de pasăre în special, pot fi procesate și transformate în substanță concentrată, ce poate fi valorificată prin comercializare, ca îngrășămintă, rezolvând astfel și problema acumulării lor în exces.

Dezvoltarea și concentrarea sectorului zootehnic în unele zone a dus la deteriorarea calității apelor din multiple cauze, cum ar fi densitate mare a animalelor în raport cu suprafața agricolă aferentă sectorului zootehnic; concentrare și amplasare necorespunzătoare a fermelor în apropierea apelor de suprafață, ori pe terenuri cu apă freatică aproape de suprafață, ori pe terenuri în pantă;

mod defectuos de stocare și scurgere a efluenților, conducând la contaminarea solului și a apei cu nitrați și metale grele;

desfășurare a unor practici greșite de către crescătorii de animale prin utilizarea în exces a dejecțiilor acumulate în fermele zootehnice sau aplicarea lor în perioade sau pe terenuri nerecomandate (perioada de interdicție din timpul iernii, terenuri acoperite de apă, terenuri înghețate etc.)

Orice îngrășământ cu azot sub formă organică este mineralizat, ca urmare a activității bacteriilor prezente în sol, rezultând în final forme de azot nitric și amoniacal. Principalul factor de evoluție spre forme minerale de azot îl constituie raportul existent între cantitățile de carbon și azot din îngrășământ (C/N). El poate fi mai mult sau mai puțin ridicat și condiționează viteza de mineralizare. Trecerea de la forma organică la cea minerală (amonică sau nitrică) este în funcție de valoarea raportului C/N.

Îngrășămintele organice cu un raport C/N scăzut (< 15) cum sunt dejecțiile fără așternut de paie, evoluează rapid (nitrificarea gunoiului de porc are loc în trei până la cinci săptămâni), în timp ce îngrășămintele cu raport C/N ridicat (>30), cum sunt dejecțiile cu așternut de paie, sunt mineralizate mai lent, în funcție de tipul substanțelor hidrocarbonatate, care pot fi mai mult sau mai puțin degradabile și de natura dejecțiilor.

d) Principii generale de fertilizare echilibrată

În acord cu necesitățile și legislația pentru protecția calității apei, fertilizarea trebuie efectuată în regim controlat, în așa fel încât să se asigure, pe cât posibil, utilizarea optimă de către plantele cultivate a nutrienților deja existenți în sol și a celor proveniți din îngrășămintele minerale și organice aplicate.

Este considerată o bună practică agricolă adaptarea fertilizării și a momentului efectuării acestora la tipul culturii agricole și la însușirile solului. Evaluarea necesarului de nutrienți se face în funcție de rezerva de nutrienți a solului, de condițiile climatice locale, precum și de cantitatea și calitatea producției prognozate.

Fertilizarea rațională cu îngrășăminte minerale și organice trebuie să fie în acord cu următoarele principii
Pentru ca o cultură să producă la un nivel cantitativ și calitativ corespunzător potențialului ei, în condiții favorabile de mediu, trebuie să aibă la dispoziție, pe toată perioada de vegetație, o serie de nutrienți minerali (azot, fosfor, potasiu, calciu, magneziu, sulf, fier, mangan, cupru, zinc, bor și molibden), în cantități și proporții adecvate;

Mecanismele implicării și participării nutrienților în procesele fiziologice din plante sunt aceleași, indiferent de proveniența acestora (din surse naturale sau din îngrășăminte minerale);

Cerințele cantitative de nutrienți minerali variază cu natura culturii, rezerva din sol, recolta scontată și condițiile climatice;

Solul este principala sursă de apă și de nutrienți pentru plante;

Capacitatea solului de a furniza nutrienții necesari plantelor variază în funcție de tipul de sol, respectiv de nivelul lui de fertilitate;

Nivelul de fertilitate al unui sol se poate degrada dacă tehnologiile de cultură sunt incorecte sau, din contră, poate crește dacă este cultivat într-o manieră care ameliorează însușirile lui chimice, fizice și biologice;

Un sol cu fertilitate și productivitate naturală bună se poate deprecia prin sărăcirea în unul sau mai mulți nutrienți sau prin degradarea unor proprietăți sau poate fi distrus în totalitate prin fenomene de eroziune; un sol cu fertilitate naturală scăzută poate deveni productiv prin corectarea factorilor limitativi care împiedică creșterea și dezvoltarea normală a plantelor (aciditatea, excesul sau deficitul de nutrienți, ș.a.);

Numai o agricultură de înaltă tehnicitate, care conservă și ameliorează fertilitatea solului și potențialul său productiv este capabilă să asigure sustenabilitatea sistemelor de cultură și să protejeze calitatea mediului ambiant;

Conservarea și ameliorarea fertilității unui sol și crearea unor condiții adecvate de nutriție minerală se asigură mult mai bine printr-o fertilizare rațională, într-un sistem de rotație a culturilor;

Aplicarea de îngrășăminte pentru compensarea exportului de nutrienți în recolte și a altor pierderi ce țin de dinamica naturală a solurilor este o necesitate obiectivă pentru conservarea fertilității acestuia și a capacității lui productive;

Îngrășămintele au o eficiență agronomică ridicată și un impact redus asupra mediului atunci când sunt aplicate în doze optime, corelate cu nivelul producției scontate și cu nutrienții biodisponibili din rezerva solului;

Îngrășămintele minerale trebuie aplicate în completarea surselor naturale pentru a asigura o eficiență agronomică ridicată și o protecție a mediului împotriva poluării chimice (în special a poluării apelor cu nitrați);

Integrarea fertilizării organice în tehnologiile de cultură a plantelor poate contribui semnificativ la sporirea eficienței agronomice și la diminuarea riscurilor de poluare chimică și de degradare a solului;

Toate măsurile agrotehnice, altele decât fertilizarea, care contribuie la obținerea unor recolte mari prin optimizarea condițiilor de vegetație, determină și o creștere a utilizării productive a nutrienților din toate sursele, prevenind sau diminuând în acest fel disiparea nutrienților în mediu.

O practică de fertilizare rațională presupune procurarea și însușirea unor informații tehnico- științifice care să permită un răspuns pertinent la următoarele întrebări
ce fel de nutrienți trebuie aplicați în sol și/sau la o anumită cultură?
care sunt cantitățile adecvate din acești nutrienți?
ce tip de îngrășământ este indicat a fi utilizat ținând cont de condițiile de sol, de climă și particularitățile culturii?
care sunt epocile cele mai potrivite pentru aplicare?
care sunt tehnicile de aplicare pentru a obține o eficacitate sporită în asigurarea culturii cu nutrienții necesari?

Organismele tehnice de specialitate ale Ministerului Agriculturii și Dezvoltării Rurale formulează pentru fermieri recomandări privind fertilizarea terenului pe baza unor analize de probe reprezentative de sol și material vegetal, în corelație cu habitatul și necesitățile nutritive ale culturii, ținând, de asemenea, cont de însușirile fizice și chimice ale îngrășămintelor, de comportamentul lor în sol, de condițiile climatice și de alți factori

Pentru fermele care practică agricultură în sistem irigat și pentru fermele în care producția planificată necesită cantități mai mari de azot decât cele prevăzute de standardele maxime prevăzute în tabelele 7.4 și 7.5 este obligatorie întocmirea planului de fertilizare pe baza studiului agrochimic care utilizează metodologia oficială de întocmire a studiilor agrochimice.

Azotul este prin excelență un nutrient specific plantelor și în consecință se regăsește în cantități diferite în îngrășămintele organice naturale, în special sub formă de proteine provenite din dejecțiile animalelor. Datorită particularităților lui de comportare geochimică, este greu de gestionat atât în monocultură cât și în asolamente. De asemenea, este greu de determinat cu suficientă precizie cantitatea de azot necesară pentru o anumită cultură de-a- lungul perioadei de vegetație activă, respectiv de calculat doza de îngrășământ cu azot de aplicat pentru fertilizare.

Datorită specificității comportamentului azotului în sol, se impune ca fertilizarea cu acest nutrient și, de asemenea, tehnicile de cultură care influențează dinamica acestuia în sol să fie conduse într-o manieră care să limiteze la maximum pierderile cu apa care percolează, diminuând astfel riscul de contaminare cu nitrați a apelor freactice și a apelor de suprafață.

Poluarea cu îngrășămintele este provocată de o defectoasă gestionare a solului, care în condițiile din România este caracterizată prin
sporirea ponderii terenurilor arabile în defavoarea terenurilor cu vegetație perenă (pășuni, fânețe, pajisti, păduri etc.);
folosirea insuficientă a culturilor amelioratoare perene (trifoi, lucernă, lolium multiflorum, etc.) în rotația culturilor agricole;
înlocuirea și eliminarea unor culturi prietenoase cu mediul, dar mai puțin profitabile, în favoarea altor culturi de mare productivitate, mari consumatoare de nutrienți pe termen lung;
utilizarea unor utilaje agricole grele de mare putere, mai ales în condiții de lucrabilitate și traficabilitate improprie, care provoacă distrugerea stării structurale a solului și intensificarea proceselor de degradare fizică prin compactare, crustificare, eroziune de suprafață;
neglijarea lucrărilor ameliorative și hidroameliorative și accentuarea/ intensificarea unor procese negative grave, cum sunt excesul de umiditate și eroziunea.

4.1 Îngrășămintele cu azot

a) Dinamica în sol a principalelor forme de azot (organic și mineral)

Transformarea în sol a îngrășămintelor cu azot, prin trecerea azotului dintr-o formă chimică într-alta, se poate solda, de cele mai multe ori, cu pierderi de azot mineral asimilabil și cu modificări de reacție a solului, de natură să reducă eficiența acestor îngrășămintele. Ele pot fi antrenate în sol prin următoarele procese fizice și chimice

proces care schimbă forma chimică a azotului (nitrificarea ionului de amoniu);

proces care schimbă atât forma chimică, cât și starea de agregare a azotului din îngrășămintele (hidroliza enzimatică a ureei, reducerea nitraților până la oxizi inferiori și azot molecular);

proces prin care formele minerale asimilabile de azot sunt îndepărtate din stratul arat al solurilor fără a putea fi utilizate de plante (volatilizarea amoniacului, levigarea nitraților în profunzimea solului).

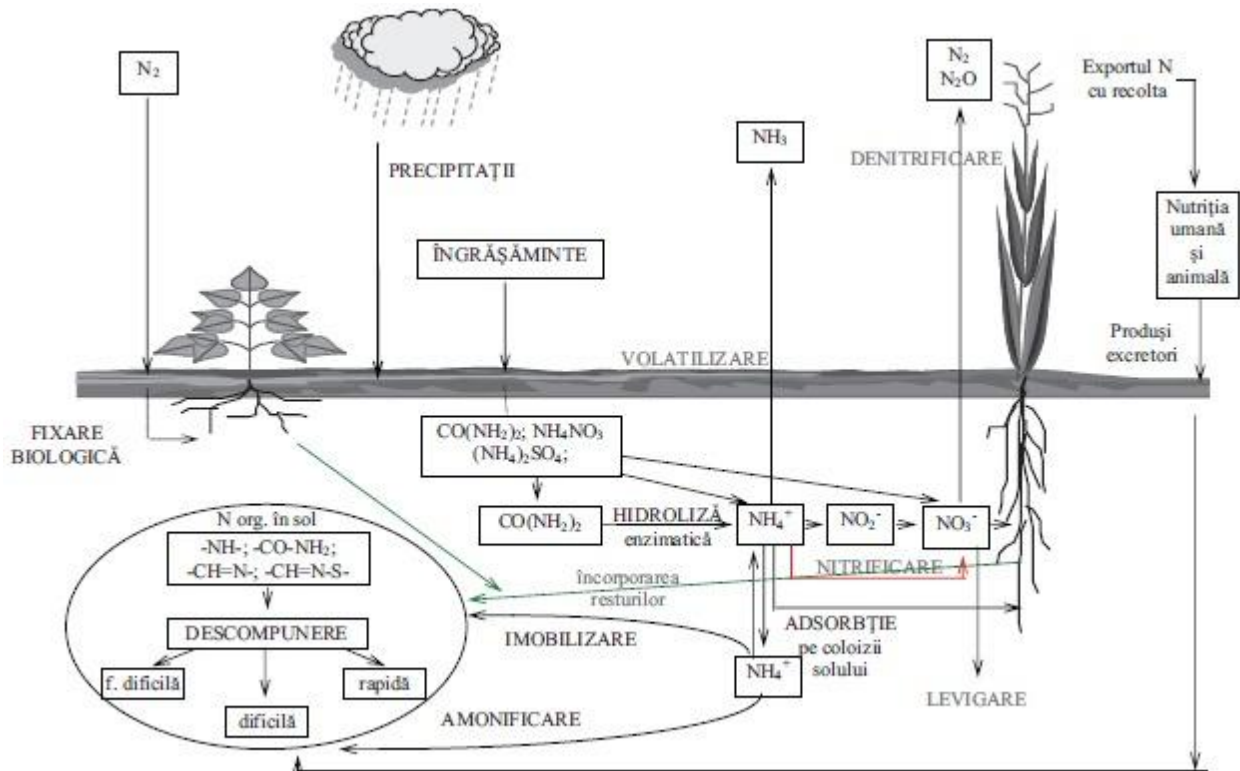
Riscul de poluare este legat, în principal, de compușii de oxidare ai azotului. Când nu sunt aplicați ca săruri ale azotului azotic, nitrații și nitriții rezultă prin oxidarea biologică a unei forme cationice relativ imobilă NH_4^+ într-o formă anionică mai mobilă NO_3^- , respectiv trecerea compușilor cu azot din formele reduse ale azotului în formele oxidate, proces cunoscut în literatura de specialitate sub numele de proces de nitrificare. Acest proces este mediat de către microorganismele specializate chemotrofe din genurile *Nitrosomonas* și *Nitrobacter*.

Nitrații și nitriții având sarcină negativă nu pot fi adsorbiți de complexul coloidal al solului și rămân în soluția solului (apa din sol împreună cu unii compuși chimici) de unde, o parte sunt absorbiți sau metabolizați în plantele superioare sau în biomasa microorganismelor, iar o altă parte sunt antrenate cu apa în profunzimea solului prin procesul de levigare (spălare).

Pierderi însemnate de azot pot avea loc și prin procesul de volatilizare a amoniacului din îngrășămintele cu azot amoniacal aplicate la suprafață sau pe solurile nisipoase, sau prin hidroliza enzimatică a îngrășămintelor care conțin azot amidic, precum și pierderi sub formă de oxizi inferiori ai azotului (NO și N_2O) și chiar azot molecular în procesul de reducere a nitraților cunoscut sub numele de proces de denitrificare.

Aceste procese și îndeosebi, cel de levigare, se petrec în toate solurile din țara noastră și sub toate culturile și sunt mai accentuate pe solurile nisipoase, cu deosebire pe cele irigate (figura 4.1).

Figura 4.1. Circuitul azotului în ecosistemele agricole



b) Tipuri de îngrășămintă minerală cu azot. Indicații și contraindicații de aplicare

Tipurile principale de îngrășămintă minerală cu azot sunt:

- Îngrășămintă cu azot sub formă nitrică;
- Îngrășămintă cu azot sub formă amoniacală;
- Îngrășămintă cu azot nitric și amoniacal;
- Îngrășămintă cu azot amidic (ureic);
- Îngrășămintă cu azot cu solubilitate lentă, controlată (greu levigabile);
- Îngrășămintă lichide cu azot (soluții cu azot);
- Îngrășămintă organo-minerale cu azot;
- Îngrășămintă cu azot organic și mineral.

Descrierea principalelor îngrășămintă din fiecare categorie și a indicațiilor și contraindicațiilor de aplicare este prezentată în Anexa 3.

c) Tipuri de îngrășămintă organice cu azot. Indicații și contraindicații de aplicare

Îngrășămintele organice naturale provin din gospodăriile individuale, de la fermele zootehnice, de la stațiile de epurare, sau din materiale vegetale și pot fi de consistență solidă până la lichidă, pot fi proaspete sau în diferite faze de fermentare.

Dintre îngrășămintele organice naturale cele mai răspândite provin de la animale. Între cele mai importante produse organice naturale sunt gunoiul de grajd (care poate fi folosit în stare proaspătă, parțial fermentat sau complet fermentat), mustul de gunoi de grajd, urina, dejecțiile lichide (numite și tulpureală), dejecțiile semifluide (păstoase) și fluide, compostul și îngrășămintele verzi în amestec cu

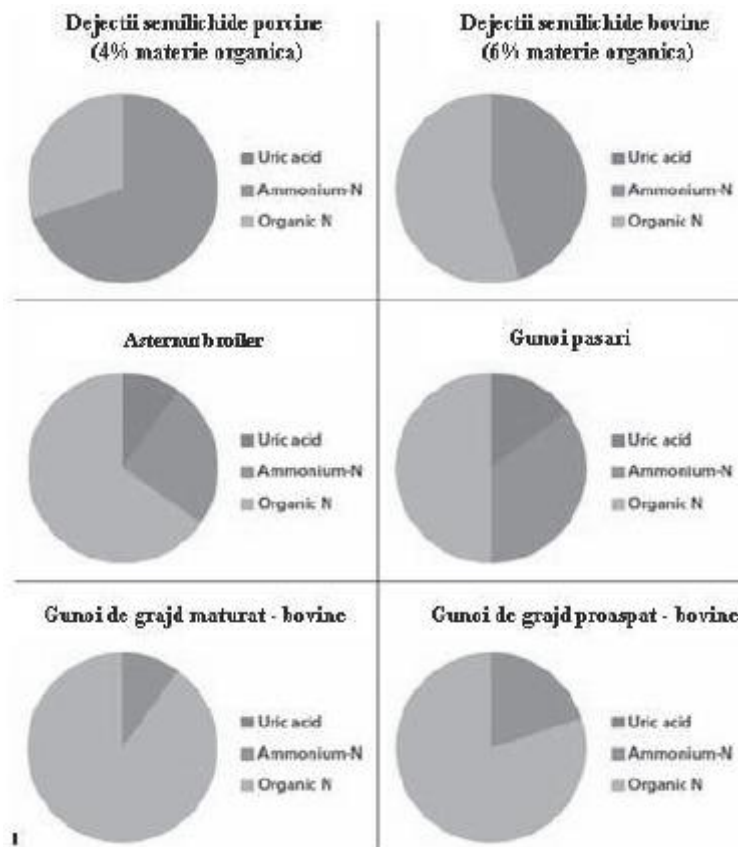
materiale vegetale folosite la așternut. În funcție de tipul de gunoi și de specia de animale de la care provine, îngrășămintele organice au compoziții diferite. Figura 4.2 prezintă procentul diferitelor forme ale azotului din câteva dintre cele mai importante îngrășăminte organice.

Gunoiul de grajd sau bălegarul este un îngrășământ organic complet, conținând toate elementele nutritive necesare plantei. Compoziția chimică a gunoiului de diferite proveniențe este prezentată în tabelul 4.1

Tabel 4.1 Compoziția chimică medie a gunoiului de diferite proveniențe

| Tipul de gunoi | Compoziția chimică (%) | | | | | |
|-----------------------------------|------------------------|------------------|------|-------------------------------|------------------|------|
| | Apă | Materii organice | N | P ₂ O ₅ | K ₂ O | CaO |
| Gunoi proaspăt | 75 | 21 | 0,50 | 0,25 | 0,60 | 0,35 |
| Gunoi de cabaline | 71 | 25 | 0,58 | 0,28 | 0,63 | 0,21 |
| Gunoi de bovine | 77 | 20 | 0,45 | 0,23 | 0,50 | 0,40 |
| Gunoi de ovine | 64 | 31 | 0,83 | 0,23 | 0,67 | 0,33 |
| Gunoi de porcine | 72 | 25 | 0,45 | 0,19 | 0,60 | 0,18 |
| Gunoi fermentat 3-4 luni | 77 | 17 | 0,55 | 0,25 | 0,70 | 0,70 |
| Gunoi fermentat complet (mraniță) | 79 | 14 | 0,98 | 0,58 | 0,90 | 0,88 |

Figura 4.2 Proporția diferitelor forme ale azotului din diferite tipuri de îngrășăminte organice (prelucrare după Fertiliser manual - ediția 8, Defra, UK)



Câteva dintre cele mai cunoscute caracteristici ale gunoiului de grajd, cu efecte pozitive sunt redată în cele ce urmează
 conține întregul complex de nutrienți necesar plantelor cultivate;
 este considerat un îngrășământ universal, corespunzător pentru toate plantele de cultură și pe toate tipurile de sol. Se folosește cu precădere pe solurile sărace în humus, pe cele nestructurate sau cu

structură degradată, pe cele grele (argiloase) pe care le afânează, pe cele ușoare (nisipoase) la care le îmbunătățește caracteristicile de reținere a apei;
 procesele de mineralizare a materiei organice nu sunt rapide, datorită aportului de material vegetal folosit la așternut, astfel că nitrații sunt eliberați treptat;
 odată introduse în sol, contribuie la îmbunătățirea stării structurale, la creșterea capacității calorice, a rezervelor accesibile de apă;
 are o acțiune benefică asupra activității macro și microorganismelor din sol, stimulându-le activitatea.

Urina este considerată de asemenea un bun fertilizant organic natural, fiind bogată îndeosebi în azot și potasiu. Se utilizează urina din adăposturile zootehnice, nereținută de așternutul folosit, colectată și păstrată cu sau fără fermentare în bazine acoperite, pentru a se evita pierderile de azot (tabelul 4.2).

Tabel 4.2 Compoziția chimică a urinei (valori medii)

| Specia de la care provine | Compoziția chimică (%) | | | Cantitatea de urină ce se poate colecta de la un animal (litri/an) |
|---------------------------|------------------------|-------------------------------|------------------|--------------------------------------------------------------------|
| | N | P ₂ O ₅ | K ₂ O | |
| Cabaline | 0,5-1,6 | Urme | 0,6-1,8 | 800-1200 |
| Bovine | 0,2-1,0 | Urme | 0,2-1,0 | 2000-3000 |
| Porcine | 0,4-0,5 | 0,05-0,07 | 0,8-1,0 | 500-900 |
| Cabaline | 0,5-1,6 | Urme | 0,6-1,8 | 800-1200 |

Mustul de gunoi este colectat în platformele special amenajate pentru stocarea și fermentarea gunoiului, prin acumulare în bazine de colectare închise. În tabelul 4.3 este prezentată compoziția chimică a acestui îngrășământ

Tabel 4.3 Compoziția chimică a mustului de gunoi

| Compoziția chimică (%) | | | Cantitatea (litri) produsă la o tonă de gunoi fermentat |
|------------------------|-------------------------------|------------------|---------------------------------------------------------|
| N | P ₂ O ₅ | K ₂ O | |
| 0,2-0,4 | 0,03-0,06 | 0,3 - 0,6 | 52 - 54 |

Dejecțiile fluide, numite și turbureală, se obțin prin colectarea materialului rezultat din spălarea grajdurilor folosind cantități mici de apă (în proporție de 1/2 - 1/3 dejecții față de apă). Compoziția chimică a dejecțiilor lichide diferă în funcție de specia de la care provine, de tipul și cantitatea așternutului, gradul de diluție, etc. Valorile generale ale acestora sunt prezentate în tabelul 4.4

Tabel 4.4 Compoziția chimică a dejecțiilor fluide

| Substanța uscată (%) | Compoziția chimică (%) | | |
|----------------------|------------------------|-------------------------------|------------------|
| | N | P ₂ O ₅ | K ₂ O |
| 4 - 15 | 0,4 - 1,9 | 0,01 - 0,07 | 0,5 - 2,2 |

Pentru utilizarea dejecțiilor, se îndepărtează corpurile străine solide și se omogenizează (periodic și în momentul administrării). Se poate administra și partea lichidă separată de cea solidă.

Dejecțiile semifluide (păstoase) și fluide sunt colectate de la bateriile de creștere a păsărilor, din fosele adăposturilor. Au un conținut de substanță uscată de max. 15% și sunt bogate în fosfor. Pentru a fi utilizate trebuie să fie libere de corpuri solide și omogenizate în timpul administrării. Administrate în timpul vegetației, au o acțiune rapidă, fiind disponibile imediat nevoilor plantelor, cu efecte deosebit de favorabile asupra creșterii.

Mrnița rezultă din fermentarea aproape completă a gunoiului. Este un îngrășământ foarte eficient care se folosește în mod deosebit în legumicultură, în răsadnițe, sere și în câmp. Compoziția chimică medie este următoarea 14% materii organice, 0,98% N, 0,58% P₂O₅, 0,90% K₂O, 0,88% CaO. Cantitatea care se utilizează la hectar variază între 20 și 60 tone.

Compostul se obține prin fermentarea diferitelor resturi organice (paie, resturi de coceni, pleavă, resturi de buruieni și de leguminoase, nutrețuri depreciate, oase, pene, resturi alimentare, etc.), la care se

adaugă uneori substanțe minerale (var, cenușă, etc.). Strânse în grămezi, aceste resturi se udă din când în când pentru a favoriza procesul fermentării. Composturile se pot utiliza la toate culturile agricole în cantități de 15 - 25 tone la hectar. Spre deosebire de gunoiul de grajd, care are o acțiune rapidă, în cazul compostului, efectul se face simțit numai pentru 1-2 ani.

Îngrășămintele verzi sunt constituite din anumite plante care se cultivă în scopul încorporării lor în sol odată cu lucrările de bază. Plantele folosite ca îngrășământ verde trebuie să producă o masă vegetală cât mai bogată, într-un timp cât mai scurt și să nu fie pretențioase față de sol. Plantele utilizate în acest scop sunt în majoritate leguminoase (lupin, mazăre, mazărice, sulfină, etc.), însă pot fi folosite și alte plante, ca de exemplu secara, floarea soarelui, rapița, muștarul și altele. Aceste plante pot fi utilizate singure sau în amestec de mai multe specii, pentru a produce un îngrășământ mai complex. O modalitate eficientă de obținere și utilizare a acestora o constituie practicarea culturilor ascunse. Efectele acestui tip de îngrășământ se apropie foarte mult de acel al gunoiului animalier, având acțiune favorabilă asupra activității florei și faunei solului, pe o perioadă de timp de 2-3 ani și în plus, ameliorând proprietățile fizico-chimice ale solului.

După modul obținerii lor, îngrășămintele verzi pot fi îngrășămintele verzi în cultură pură, când constituie cultura de bază și ocupă terenul întreaga perioadă de vegetație; îngrășămintele verzi constituite într-o cultură intermediară (cultură ascunsă, cultură în miriște și cultură de toamnă); îngrășămintele verzi sub formă de masă cosită (ca mulci vegetal).

Îngrășămintele verzi se pot aplica pe orice tip de sol, dar au o eficiență mai mare pe soluri sărace în materie organică (soluri podzolice și nisipoase).

4.2 Îngrășămintele complexe și mixte

Îngrășămintele de tipul complexe (cu caracteristici fizico-chimice omogene) și respectiv mixte (de amestec) reprezintă produse ce conțin două sau mai multe elemente nutritive cu/fără microelemente care prezintă interes pentru fertilizarea de bază a culturilor agricole.

Fabricarea lor s-a impus datorită dezvoltării tehnologice și necesității practice de aplicare concomitentă a două sau mai multe elemente nutritive și de reducere a cheltuielilor pe unitatea de substanță activă utilizată, de transport, depozitare și de fertilizare. În același timp, aplicarea unor cantități mai mici de substanță fizică prin creșterea concentrației în substanță activă asigură reducerea timpului și costurilor cu activitățile de fertilizare în cadrul tehnologiilor agricole.

Îngrășămintele complexe se obțin din aceleași materii prime care sunt utilizate pentru obținerea celor simple, în urma unor reacții chimice în care se formează compuși noi. În cazul celor mixte are loc doar amestecul fizic a materiilor prime/îngrășămintele simple cu formare numai în cantități reduse și particular de produși chimici noi.

Din clasa îngrășămintelor complexe / mixte se pot menționa

- fosfatul monoamonic, monoamofos (MAP), amofos sau fosfatul primar de amoniu (11.48.0) - conține 11-12% N și 48-61% P_2O_5 , este puțin higroscopic și nu se aglomerează; dacă se adaugă azotat de amoniu și uree se poate obține sortimentul (23.23.0);
- fosfatul diamonic (DAP), diamofos sau fosfatul secundar de amoniu (16 48 0) - conține 16-21% N și 46-53% P_2O_5 ;
- superfosfatul amonizat - obținut prin amestecarea fosfatului primar de amoniu cu fosfatul secundar de calciu; superfosfatul simplu amonizat conține 4-6% N și 16-24% P_2O_5 , iar cel concentrat 9-12% N și 38-50% P_2O_5 ;
- polifosfatii de amoniu (18.52.0) - produși sub formă solidă, granulată sau lichidă, la care dacă se adaugă uree se obțin variantele solide (30.30.0), (36.18.0), (28.28.0), iar dacă se adaugă KCl rezultă îngrășământul ternar de tip NPK (20.20.20);
- nitrofosfatii, nitrofos (27.13,5.0), (22.22.0), (20.10.0), (12.18.0) - îngrășămintele granulate în care cele două macroelemente, azotul și fosforul, se găsesc sub formă de azotat de amoniu, clorură de amoniu, fosfat mono- sau diamonic, fosfat primar sau secundar de calciu;
- azotatul de potasiu (13,5.0.45) - îngrășământ binar de tip NK, ce conține 13,5% N și 44-46% K_2O ;
- metafosfatul de potasiu (0.55.37) - îngrășământ binar de tip PK, granulat, greu solubil în apă dar hidrolizabil în sol cu formare de K_3PO_4 ; se utilizează preponderent la obținerea îngrășămintelor complexe;
- nitrofosfatii de tip NPK, nitrofoska (16.16.16), (13.26.13), (22.11.11) - reprezintă cele mai frecvent folosite îngrășămintele împreună cu cele de tip NP; au în compoziție aceeași compuși ca și nitrofosfații de tip NP, prezentând, în plus și compuși cu potasiu sub formă de clorură, sulfați, azotați, fosfați; în practică se întâlnesc și variantele (15.15.15), (13.13.21) sau (13.40.30).

Cele mai uzuale îngrășămintele chimice, clasice, folosite curent în practica agricolă, în fertilizările de bază, sunt prezentate în tabelul 4.5

Tabel 4.5 Compoziția chimică pentru câteva îngrășăminte clasice utilizate în fertilizarea de bază

| ÎNGRĂȘĂMÂNT | N (%) | P ₂ O ₅ (%) | K ₂ O (%) |
|--------------------------------------------------------------------------------------------------------------------------|-------|-----------------------------------|----------------------|
| Îngrășăminte cu azot | | | |
| 1. Sulfatul de amoniu (NH ₄) ₂ SO ₄ | 21 | | |
| 2. Azotatul de calciu Ca(NO ₃) ₂ | 16 | | |
| 3. Azotatul de amoniu NH ₄ NO ₃ | 34 | | |
| 4. Azotatul de calciu și amoniu NH ₄ NO ₃ + CaCO ₃ (CAN) | 27 | | |
| 5. Uree CO(NH ₂) ₂ | 46 | | |
| Îngrășăminte cu fosfor | | | |
| 1. Superfosfatul simplu (SSP), CaH ₄ (PO ₄) ₂ + CaHPO ₄ • 2H ₂ O | | 16-18 | |
| 2. Triplu superfosfatul (TSP), Ca(H ₂ PO ₄) ₂ + CaHPO ₄ | | 46 | |
| 3. Roca fosfatică (PR), activată sau nu | | 22-40 | |
| 4. Fosfat diamoniacal (DAP) | 18 | 46 | |
| 5. Fosfat monoamoniacal (MAP) | 11 | 48 | |
| Îngrășăminte cu potasiu | | | |
| 1. Clorura de potasiu (MOP), KCl | | | 60 |
| 2. Sulfatul de potasiu (SOP), K ₂ SO ₄ | | | 50 |
| 3. Azotatul de potasiu, KNO ₃ | 13 | | 44 |
| Îngrășăminte complexe | | | |
| 1. NPK | 15 | 15 | 15 |
| 2. NPK | 17 | 17 | 17 |
| 3. NPK | 22 | 22 | 11 |

Posibilitățile de amestec a îngrășămintelor în vederea utilizării acestora în fertilizarea de bază sau cea fazială sunt prezentate în anexa 6.

Recomandări privind utilizarea îngrășămintelor minerale în funcție de reacția solului și metoda de aplicare sunt precizate în anexele 7 și 8 .

4.3 Îngrășămintele lichide

Fabricarea și folosirea îngrășămintelor lichide reprezintă o realizare importantă în tehnologia modernă a îngrășămintelor. Tehnologiile de fabricare și aplicare diferă major de cele ale îngrășămintelor solide.

Termenul de îngrășămintele lichide acoperă o foarte mare varietate de produse, precum:

- îngrășămintele lichide cu azot reprezentate generic de amoniacul anhidru și soluții cu azot;
- îngrășămintele lichide cu fosfor;
- îngrășămintele lichide cu potasiu;
- îngrășămintele lichide compuse, binare, ternare;
- îngrășămintele lichide compuse, binare, ternare în amestec cu elemente secundare, microelemente și substanțe pentru tratamentele fitosanitare.

În fiecare categorie de fertilizant se întâlnesc diferite variante, iar cele cu o compoziție simplă, stabilă pot constitui materii prime pentru sortimentele compuse.

Îngrășămintele lichide cu azot cuprind în afara amoniacului anhidru și apei amoniacale toate combinațiile sărurilor cu azot dizolvabile sau nu în amoniac (amoniacații, carbonații ș.a.).

În clasa îngrășămintelor compuse se întâlnesc lichidele clare și cele în suspensie. Lichidele clare sunt caracterizate prin concentrații medii de substanță activă, cuprinse între 28 și 33%, suspensiile fiind definite prin concentrații mult mai mari.

Îngrășămintele lichide compuse sunt amestecuri de compuși chimici în soluție sau sub formă de soluții, conținând două sau trei elemente nutritive, în diferite proporții N P, N K, P K sau N P K. Ele pot fi clasificate în îngrășăminte lichide complexe pe bază de acid ortofosforic, îngrășăminte lichide concentrate pe bază de acid superfosforic și îngrășăminte lichide în suspensie.

Îngrășămintele lichide se pot clasifica în:

- monocomponente conținând azot sub formă amoniacală, nitrică și amidică;
- binare conținând azot și fosfor, azot și potasiu, respectiv fosfor și potasiu;
- ternare conținând azot, fosfor și potasiu;
- multielemente conținând inclusiv și microelemente.

Îngrășămintele lichide se pot clasifica și în funcție de:

- starea fizică - gaze lichide sub presiune, soluții cu tensiune de vapori, soluții fără tensiune de vapori, soluții suprasaturate și suspensii;
- modul de depozitare, transport, manipulare și tehnica de aplicare utilizată;
- prețul pe unitatea de substanță activă;
- efectele agrochimice.

Îngrășămintele lichide cu azot au o nomenclatură specială acceptată de industria de îngrășăminte, alcătuită dintr-un număr format din 3 cifre care indică conținutul procentual de N (primele 2 cifre indică partea întreagă, iar cea de a treia partea zecimală, virgula fiind omisă) urmat în paranteză de alte 3 numere care indică în ordine conținutul în procente (% , valori întregi) din greutate al amoniacului, azotatului de amoniu și ureei.

De exemplu 320 (0-45-34) indică o soluție cu azot care are 32,0% N, 0% amoniac, 45% azotat de amoniu și 34% uree. În România, în fața codului numeric se trece și litera A care arată că este o soluție cu azot, exemplu de mai sus devenind A320 (0-45-34).

Avantajele îngrășămintelor lichide, în general și a îngrășămintelor lichide concentrate în special, comparativ cu îngrășămintele solide sunt:

investiții mici pentru instalațiile de fabricare în comparație cu cele de fabricare pentru îngrășăminte solide; încorporare rapidă, controlată și uniformă în sol; nu se înregistrează pierderi de elemente nutritive majore și este asigurată flexibilitatea rapoartelor de elemente; calități fizice superioare (nu se prăfuiesc, nu se aglomerează); flexibilitatea compoziției în funcție de necesități și compatibilitatea cu fungicide, insecticide și microelemente precum și aplicarea lor simultană, conducând la rezultate agronomice superioare îngrășămintelor solide; extinderea sortimentelor de îngrășăminte lichide la îngrășăminte chelatice biologice pentru stropirea în picătură; realizarea cu ușurință a unui raport dorit între diferitele specii de ioni nutritivi în funcție de cultura și faza de vegetație, agrofond, fertilizări efectuate anterior, cu posibilitatea de a se corecta și carențele existente în microelemente; catalizează reacțiile din sol accelerând transformările chimice și microbiene la nivel radicular favorizând creșterea exportului din nutrienți din rezerva asimilabilă a solului; mobilizează azotul, fosforul și potasiul din rezerva greu asimilabilă a solului; efecte semnificative cantitative, calitative și economice datorită consumurilor reduse de substanțe nutritive, controlabile în etapele tehnologice; dozarea, administrarea, încorporarea controlată și uniformă; introducerea simultană a mai multor elemente nutritive, după nevoile tehnologiei, culturii și agrofondului; eficacitate mare pentru culturile agricole, mai ales în fazele inițiale de creștere a plantelor; compatibilitatea cu microelementele și produsele fitosanitare, fapt ce conferă posibilitatea aplicării lor simultane; nu sunt toxice, poluante sau corozive, se manipulează, dozează și aplică într-un mod simplu, rapid și eficient cu mijloace terestre, aeriene și sistemele de irigare sau udare cu picătura; irigarea și fertilizarea pot fi combinate, obținându-se un aport simultan de apă și elemente nutritive.

Dezavantajele îngrășămintelor lichide sunt:

transportul la distanțe mari de soluție cu conținut variat de substanță activă; caracterul sezonier al consumului (are eficiență maximă în perioade cu precipitații reduse); pH-ul soluțiilor (valoarea pH-ului optim este de 6,5-7; la valori mari ale pH-ului de peste 7, se pot înregistra pierderi de substanță activă prin volatilizarea amoniacului); concentrația în substanță activă (s.a.) limitată de temperatura de cristalizare a soluției și de raportul N - P₂O₅ în procesul de neutralizare a acidului fosforic cu amoniac.

Conform datelor tehnice existente, eficacitatea îngrășămintelor complexe lichide este cu 15-20% mai mare în comparație cu alte îngrășăminte clasice, iar neuniformitatea administrării pe suprafața solului nu este mai mare de 4-5%, concomitent cu o asimilare mai bună a substanțelor nutritive de către plante.

4.4 Îngrășăminte cu aplicare foliară (extraradiculară)

Metodele de aplicare a îngrășămintelor lichide și de asimilare de către plantă a nutrienților au condus la o separare convențională în fertilizanți lichizi:

- cu aplicare radiculară, prin înglobare în sol (după/sau concomitent cu lucrările de pregătire ale acestuia), prin injectare în sol, irigare, aspersare, udare prin picurare;
- cu aplicare foliară, mai exact fiind însă termenul de extraradiculară.

Rezultatele obținute prin aplicarea extraradiculară nu pot fi însă total delimitate de cele obținute prin utilizarea metodei de fertilizare utilizând sistemele de aspersare și nu pot substitui aplicarea îngrășămintelor radiculare.

Dezvoltarea rapidă a metodelor și tehnologiilor de fertilizare utilizând îngrășămintele extraradulare și a celor lichide s-a datorat atât posibilității de aplicare controlată a acestora în funcție de fazele de vegetație, cultură, agrofond și carențe nutriționale cât și creșterii eficienței indicatorilor privind costurile de fertilizare - rezultate economice.

Fertilizării cu aplicare extraradiculară (foliară) trebuie să reprezinte soluții/amestecuri de compuși chimici omogene, cu proprietatea de a fi total miscibile cu apa, ce conțin macroelemente nutritive esențiale (N, P, K, Ca, Mg), precum și microelemente cu rol semnificativ în desfășurarea proceselor biochimice în metabolismul plantelor (Fe, Cu, Zn, Mn, B, Co, S, Mo ș.a.), stabilizate ca și chelați metalici, precum și componente organice de tipul acizilor policarboxilici, surfactanților și fitoregulatorilor.

Compoziția unor astfel de fertilizanți trebuie selectată astfel încât să ofere necesarul de macro- și microelemente pentru a echilibra și trata situațiile de stres determinate de creșterea consumului de substanțe nutritive în timpul fazelor de dezvoltare intensivă a plantelor (vârfurile de sarcină), condițiilor nefavorabile determinate de temperatură sau factori tehnologici, agrofond. În acest context, compoziția fertilizantului este determinantă în realizarea parametrilor cantitativi și calitativi ai recoltei, în special în cazul culturilor intensive de câmp, în sere și solarii.

Utilizarea îngrășămintelor extraradulare ca procedeu de fertilizare în agricultura modernă, constituie și o posibilă metodă de dezvoltare a agriculturii ecologice, datorită cantităților foarte mici de substanță activă aplicată.

În dezvoltarea acestor fertilizanți se remarcă introducerea în matricea de tip NPK a unor cantități reduse de substanțe cu rol fitoregulator, precum:

- substanțe chimice de sinteză cu rol fitoregulator;
- produse derivate din hidrolizate proteice obținute prin scindare chimică, fizică sau enzimatică;
- extracte din alge sau produse vegetale;
- produse derivate din hidrolizate de origine vegetală, acizi humici și/sau fulvici și săruri solubile ale acestora;
- chelați metalici.

Regulamentul (CE) 2003/2003 al Parlamentului și al Consiliului din 13 octombrie 2003, cu modificările și completările ulterioare, privind îngrășămintele, implementat și în România începând cu anul 2007, nu face referire la fertilizării chimice care au în structură și substanțe organice cu rol fitoregulator. La nivelul Uniunii Europene, țările membre au reglementări proprii în acest domeniu având în vedere că aceste produse se pot adresa și agriculturii ecologice.

5. Depozitarea și manipularea îngrășămintelor chimice - norme generale

Poluarea mediului înconjurător cu anumiți compuși chimici rezultați în urma aplicării și/sau depozitării necorespunzătoare a îngrășămintelor este în cele mai multe cazuri determinată de neglijența umană.

Producătorii agricoli au posibilitatea să cumpere îngrășămintele necesare fertilizării culturilor în orice anotimp al anului, după necesități. Prin urmare, nu ar fi necesar ca ele să fie păstrate în fermă. Însă, în economia de piață, prețurile sunt în continuă creștere și diferențiate în funcție de sezonul de aplicare.

Pentru acest motiv, fermierii și companiile de distribuție a îngrășămintelor câștigă când cumpără mai ieftin, în avans. În acest caz, îngrășămintele trebuie depozitate și păstrate pentru mai mult timp în depozite special amenajate, după cum urmează:

păstrarea îngrășămintelor chimice se face în depozite uscate, bine aerisite, la temperaturi scăzute, așezate pe pardoseală impermeabilă;

depozitele de păstrare trebuie să fie construite din materiale neinflamabile, durabile, de preferință cărămidă, acoperite cu țiglă, tablă, situate la o distanță de 30 - 40 m față de alte clădiri și cât mai departe de orice surse de apă;

grosimea stratului de îngrășământ va fi de cel mult 2 m. Sacii se vor depozita culcați, pentru a evita spargerea lor. În nici un caz nu se va proceda la depozitarea, chiar temporară, sub cerul liber sau șoproane, existând pericolul cert de poluare a apei și solului;

Îngrășămintele minerale trebuie livrate și păstrate numai în ambalajele originale, confecționate din materiale impermeabile și durabile, prevăzute cu inscripționări sau etichete rezistente la deteriorare, care să indice clar tipul de îngrășământ, compoziția chimică, gradul de solubilitate, data fabricației, termenul de garanție, denumirea și adresa fabricantului, alte recomandări specifice privind transportul, depozitarea și manipularea;

azotatul de amoniu, care prezintă riscul de aprindere la temperaturi ridicate, în special în perioadele calde, trebuie păstrat separat de alte îngrășăminte, produsele petroliere, materialele combustibile și sursele de foc;

având în vedere că în perioadele umede și reci, umiditatea relativă critică a aerului este peste 90%, majoritatea îngrășămintelor pot absorbi apa din atmosferă, modificându-și starea fizică și în unele cazuri, chiar compoziția;

Îngrășămintele chimice care urmează a fi administrate nu trebuie să fie tasate sau aglomerate și nu trebuie să depășească umiditatea maximă prescrisă. Dacă în timpul păstrării îngrășămintele s-au tasat sau aglomerat, se va proceda la mărunțirea și apoi la cernerea lor, înainte de aplicare;

În cazul îngrășămintelor lichide, rezervoarele pentru captarea eventualelor scurgeri trebuie făcute lângă depozit și cimentate pentru a evita poluarea apei freatică și apei potabile din puțuri și fântâni. Când rezervoarele sunt pline, soluția trebuie pompată în cisterne și împrăștiată pe terenurile care au nevoie să fie fertilizate;

nu este permis ca spălarea mașinilor de împrăștiat îngrășăminte să se facă în râuri, lacuri sau în apropierea puțurilor sau fântânilor cu apă potabilă;

trebuie să se evite stocarea intermediară a îngrășămintelor în câmp deschis, fără protecție, fiind posibile procese grave de poluare;

este necesară adoptarea unor măsuri de siguranță maximă în cazul stocării, manipulării și administrării îngrășămintelor chimice lichide. Astfel, rezervoarele de stocare trebuie să fie realizate din materiale rezistente la coroziune și să aibă capacitate corespunzătoare;

la administrarea în câmp se vor utiliza dispozitive speciale, ce împiedică dispersia la vânt, atunci când se lucrează în apropierea unor surse de apă.

6. Depozitarea și managementul gunoiului de grajd și a efluenților din exploatațile agro- zootehnice

6.1 Consideratii generale privind exploatațile agro- zootehnice (tipuri de ferme, structura șeptelului, dimensiunea fermelor, metode de stocare a dejectiilor animale, metode de prelucrare a gunoiului de grajd)

În România coexistă ferme zootehnice moderne dar și tradiționale, din punct de vedere al creșterii animalelor, stocării și procesării dejectiilor și gunoiului de grajd.



La nivel european există metodologii de evaluare a inventarului emisiilor de gaze cu efect de seră. În cadrul acestor metodologii s-au definit coeficienți de transfer ai azotului de la animal în gunoiul de grajd. Totodată s-au definit coeficienți de transfer ai azotului din gunoiul de grajd în solul pe care este distribuit. Acești coeficienți au fost utilizați și la nivelul țării noastre în evaluarea cantităților de azot provenite din gunoiul de grajd care pot fi distribuite pe terenul agricol. Pentru stabilirea acestor coeficienți a fost necesară diferențierea sistemelor de creștere pentru bovine, porcine și păsări în trei categorii de sisteme gospodărești, sisteme intensive și sisteme medii.

Criteriile pentru această diferențiere se bazează pe modalitatea de furajare și pe sistemele de stocare și management al dejecțiilor. În general aceste criterii se corelează bine cu mărimea exploatațiilor exprimată prin numărul de capete de animale.

Limitele utilizate pentru numărul de capete sunt în acord cu intervalele utilizate pentru analizele statistice incluse în "Ancheta structurală din agricultură" care se efectuează o dată la 2 ani.

În continuare sunt prezentate limitele numărului de capete utilizate pentru delimitarea celor trei sisteme, precum și procentul de animale din fiecare sistem raportat la numărul total de animale din specia respectivă la nivelul țării, bazat pe datele din "Ancheta structurală din Agricultură - 2007

Bovine:

Sisteme gospodărești ferme având 1-9 capete; 92,3%

Sisteme medii ferme având 10-49 de capete 5,2%

Sisteme intensive ferme peste 50 de capete 2,5%

Porcine:

Sisteme gospodărești ferme având 1-49 de capete 76,6%

Sisteme medii ferme având 50- 999 de capete 4,5%

Sisteme intensive ferme având peste 1000 de capete 18,9%

Păsări:

Sisteme gospodărești ferme având 1-999 de capete 73,0%

Sisteme medii ferme având 1000-3000 de capete 1,9%

Sistem intensiv ferme cu peste 3000 de capete 25,1%

Așa cum s-a prezentat la punctul 4.1 îngrășămintele organice provenite din exploatațiile agro-zootehnice au o stare fizică și o compoziție foarte variată.

Între producerea lor și momentul aplicării în sol ca îngrășământ, se pot produce pierderi mai mici sau mai mari de nutrienți, în special de azot, care conduc pe de o parte la diminuarea valorii lor agronomice și pe de altă parte la poluarea mediului, în special a apelor și aerului.

Este necesar, prin urmare ca aceste subproduse să fie gestionate de așa manieră, încât aceste pierderi să fie pe cât posibil reduse la minim, cu păstrarea valorii lor fertilizante la parametrii inițiali.

Gestionarea corectă a gunoiului de grajd se face prin amenajarea unor sisteme de stocare care pot fi individuale (gospodărești), comunale sau o combinație a celor două.

Încă din stadiul de proiectare a fermelor și de construcție a capacităților de stocare a gunoiului de grajd, se va acorda cea mai mare atenție prevenirii și protecției mediului, în special a apelor, împotriva poluării, având în vedere următoarele:

amplasarea în afara zonelor cu risc mare de poluare și departe de sursele de apă;

capacitate de stocare suficientă;

construcție corespunzătoare, care să înglobeze toate sistemele de siguranță și protecție;

condiții de exploatare în siguranță, optime și eficiente;

căi corespunzătoare de acces;

protecție împotriva incendiilor;

protecție împotriva eventualelor scurgeri din hidranți.

Capacitatea de stocare este foarte importantă, ea depinzând de tipul și mărimea lotului de animale, ținând cont de sistemul utilizat de organizare al fermei și calitatea managementului aplicat;

durata perioadei de stocare;

tipul de depozitare;

metoda de manipulare și stocare a dejecțiilor;

gradul de diluare a dejecțiilor datorită ploilor, șiroirilor de ape sau a altor tipuri de ape

Acolo unde se stabilește un plan de gestionare în acord cu condițiile specifice locale (tipul de sol, distanța față de sursele de apă, panta terenului, volumul precipitațiilor, sistemul fermei și durata perioadelor de stocare) dejecțiile sunt gestionate corect, fără riscul de a provoca poluarea surselor de apă.

Capacitățile de stocare trebuie să fie astfel construite, încât să se evite orice risc de poluare.

Depozitele trebuie să aibă o capacitate care să asigure stocarea pentru o perioadă mai mare cu o lună decât intervalul de interdicție pentru aplicarea pe teren a îngrășămintelor organice definit prin perioada în care temperatura medie a aerului este sub 5°C.

Depozitarea dejecțiilor în gropi (bazin) amenajate direct în pamânt este interzisă din mai multe motive, în primul rând ecologice.

Cel mai grav fenomen este impregnarea în timp a solului din zonele învecinate bazinului, solul devine total impermeabil, se degradează, apa este reținută la suprafață, apar mlaștini și bălți pe suprafețe mari, apa freatică este poluată, iar vegetația înconjurătoare este distrusă.

6.2 Metode de stocare a dejecțiilor animale

6.2.1 Dejecții lichide

O problemă foarte importantă o constituie depozitarea dejecțiilor lichide. Depozitarea necorespunzătoare a acestora poate cauza poluarea apelor freactice.

Capacitatea de stocare necesară pentru dejecțiile produse de la fermele zootehnice, în diferite circumstanțe luate în calcul, se va stabili încă din faza de proiectare a noii ferme, sau de modernizare a celor vechi, ținând cont de numărul animalelor și de modul de transport al dejecțiilor către tancurile, bazinele și platformele de stocare.

Trebuie evitată diluția dejecțiilor, acolo unde este posibil, deoarece aceasta determină o valoare fertilizantă imprevizibilă și nevoia unor capacități de stocare mai mari. Totuși, în cazul în care se stochează și efluenții pluviali încărcăți cu dejecții (cazul celor colectați din rigolele și șanțurile din jurul platformelor exterioare de odihnă și furajare a animalelor și a platformelor de depozitare a gunoiului de grajd), este necesară o capacitate de stocare suficientă

Stocarea efluenților de la platformele silozurilor este recomandată să se facă împreună cu dejecțiile lichide, caz în care se va lua în calcul și volumul efluenților de siloz la proiectarea capacităților de stocare.

Depozitarea dejecțiilor lichide trebuie să se facă în rezervoare, construite din materiale corespunzătoare, impermeabile și rezistente la coroziune, în caz contrar se pot produce fenomene de poluare.

În vederea realizării instalațiilor și spațiilor de depozitare este necesar să se respecte următoarele condiții:

amplasamentul și zona în care se construiesc se aleg ținând cont de rețeaua hidrografică din vecinătate și de prezența pădurilor;

să fie situate în apropierea terenurilor agricole;

să fie proiectate în funcție de numărul existent de animale;

să asigure etanșeități bune a spațiilor pentru depozitare, a instalațiilor, a rețelelor de pompare și mijloacelor de transport;

materialele utilizate la construcție să fie corespunzătoare, iar instalațiile să fie fiabile și de calitate.

O mare atenție trebuie acordată nămolurilor care provin de la stațiile de epurare a fermelor de creștere a animalelor și păsărilor, care în anumite condiții pot fi surse de nutrienți, dar în același timp pot conține metale grele sau alți componenți toxici, peste limitele maxim admisibile.

Amplasarea depozitelor de dejecții nu trebuie stabilită în apropierea unor ape de suprafață sau pe terenuri cu regim freatic de mică adâncime.

Se va evita alegerea amplasamentului în apropierea pădurilor, deoarece amoniacul degajat în atmosferă este toxic pentru arbori, în special pentru speciile rășinoase. Riscul degradării și chiar al distrugerii pădurilor este accentuat de depunerile acide prin ploi, care sunt, de regulă, prezente tocmai în zonele unde există o concentrare mare a activităților de creștere a păsărilor și animalelor în sistem intensiv.

6.2.2 Dejecții solide - Gunoi de grajd

În utilizarea în agricultură a gunoiului de grajd, depozitarea este una dintre cele mai importante faze pentru îmbunătățirea și conservarea caracteristicilor pozitive. Depozitarea se poate face în depozite permanente (recomandat) și în depozite temporare pe terenul în care urmează a fi împrăștiate.

Depozite permanente

Depozitele permanente de gunoi de grajd se fac în sistem individual (gospodăresc) și/sau comunal.

La construcția depozitelor de gunoi de grajd solid se va avea în vedere ca acestea să aibă o bază impermeabilă, să fie prevăzute cu pereți de sprijin și sistem de colectare a efluenților, în special a celor ce se produc în timpul ploilor.

Depozitarea și păstrarea gunoiului de grajd este necesar să se facă în platforme special amenajate. În acest scop, platformele trebuie hidroizolate la pardoseală, impermeabile (de obicei din beton) și prevăzute cu pereți de sprijin înalți, de obicei, de asemenea hidroizolați. În funcție de soluția aleasă, pentru a preveni poluarea apelor, platformele au praguri de reținere a efluentului și canale de scurgere a acestuia către un bazin de retenție.

Platformele trebuie să aibă o capacitate suficientă de stocare, să aibă drumuri de acces și să nu fie amplasate pe terenuri situate în apropierea cursurilor de apă sau cu apă freatică la mică adâncime.

De asemenea, platformele individuale (gospodărești) trebuie amplasate la o distanță de cel puțin 50 m față de locuințe și sursele de apă potabilă. În cazul în care nu este posibilă respectarea acestei distanțe, se va amplasa la cel mai depărtat punct în aval de sursa de apă. Pentru platformele care deservește ferme intensive cu peste 50 capete de bovine /peste 1000 capete porcine/3000 pasări, distanța față de locuințe este de 500 de m în baza Ordinului ministrului sănătății nr. 119/2014 pentru aprobarea Normelor de igienă și sănătate publică privind mediul de viață al populației.

Capacitatea de stocare a platformelor depinde de numărul de animale din fermă, sistemul de creștere al animalelor (cu sau fără așternut) și perioada maximă de stocare determinată de perioada de interdicție pentru aplicarea în teren a gunoiului de grajd.



Gunoiul se păstrează în aceste platforme îndesat, acoperit cu un strat de pământ de 15-20 cm grosime.

Pentru a se descompune, gunoiul trebuie să aibă o umiditate de 70-75%, altfel se usucă și mucegăiește. Înainte de a fi acoperit cu pământ, se udă cu must de gunoi, urină sau chiar cu apă pentru a-i asigura umiditatea necesară.

Pentru a-i îmbunătăți compoziția și pentru a reduce pierderile de azot, este recomandabil ca pe măsura așezării în platformă, să se presare peste el superfosfat în cantitate de 1-2% din masa gunoiului.

În cazul în care bălegarul este depozitat pe platforme, toți efluenții rezultați trebuie colectați în vederea stocării.

Cantitatea de bălegar de la fermă trebuie calculată corect. Cerința privind suprafața platformei, se stabilește în funcție de perioada de stocare și cantitatea de gunoi rezultată.

Baza platformei trebuie să aibă o înclinare de cca 2 - 3 % spre una din marginile platformei, unde se amplasează într-o săpătură un bazin de colectare a mustului de gunoi rezultat în timpul fermentării.

Bazinul de colectare trebuie astfel poziționat încât, atunci când este plin, partea de sus a lichidului să fie la cel puțin 0,7 - 1 m sub punctul cel mai de jos al platformei.

Capacitatea bazinului de colectare se stabilește în funcție de capacitatea platformei și de ritmul de evacuare a mustului de gunoi (o dată sau de mai multe ori pe an).

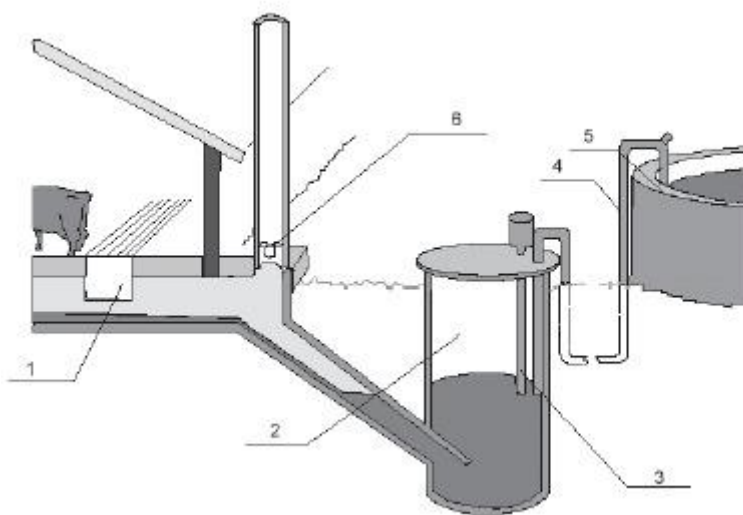
În general, se poate aproxima un necesar de 4 - 5 m³ pentru fiecare 100 t gunoi proaspăt.

Dacă evacuarea se face de mai multe ori pe an capacitatea proiectată se reduce în mod corespunzător.

Pentru a preveni ca odată cu scurgerea mustului de gunoi să fie introduse în bazinul de colectare, paie și alte resturi vegetale, se recomandă ca înaintea bazinului de colectare să fie construită o groapă de limpezire cu o capacitate de cca 0,5 m³, care se curăță cât mai des de resturile solide. Atât bazinul cât și groapa de limpezire trebuie să aibă pereții impermeabilizați.

În cazul unor solicitări de proiectare pentru spații de depozitare noi sau modernizate, trebuie luate în considerare toate cerințele relevante prevăzute în standardele de construcție și de prevenirea poluării, conținute în normativele și reglementările în vigoare.

Figura 6.1 - Exemplu de sistem pentru eliminarea dejecțiilor lichide 1: canal pentru scurgerea dejecțiilor lichide, 2: fosă pentru stocarea intermediară a dejecțiilor lichide, 3: pompă, 4: tuburi, 5: rezervor pentru stocarea dejecțiilor lichide, 6: ventilație (preluată după Codul de bune practici agricole elaborat de Lituania)



Depozite temporare

Depozitarea în câmp deschis a gunoierului de grajd și a compostului trebuie evitată pe cât posibil, deoarece sporește riscul de pierdere a nutrienților prin scurgere la suprafață, infiltrare și volatilizare, diminuându-se astfel calitățile de fertilitate și sporind riscul de poluare. Așadar, se recomandă să nu se depoziteze pe termen lung gunoier de grajd și compost în câmp deschis.



Cu toate acestea, în unele cazuri este necesară depozitarea temporară pe câmp, de exemplu din motive de transport sau de capacități limitate de depozitare în gospodăria proprie. În aceste cazuri gunoiul de grajd poate fi depozitat temporar în câmp după verificarea faptului că nu există un risc de poluare a cursurilor de apă sau drenurilor din câmp, respectând următoarele cerințe

Gunoiul de grajd se va depozita numai pe terenul pe care va fi împrăștiat.

Cantitatea de gunoi depozitată nu poate depăși cantitatea totală de gunoi de grajd care ar trebui aplicată pe întreaga suprafață a terenului, calculată pe baza standardelor privind cantitățile maxime de îngrășăminte cu azot ce pot fi aplicate pe teren.

Gunoiul de grajd nu poate fi depozitat în grămezi temporare mai mult de un an de zile. Depozitele temporare de gunoi de grajd vor fi amplasate în fiecare an în locații diferite.

Depozitele temporare de gunoi de grajd se vor amplasa în conformitate cu prevederile Legii apelor [nr. 107/1996](#), cu modificările și completările ulterioare și ale HG [nr. 930/2005](#) pentru aprobarea [Normelor speciale](#) privind caracterul și mărimea zonelor de protecție sanitară și hidrogeologică, la cel puțin 20 m de cursurile de apă (inclusiv lacuri și acumulări de apă), drenuri deschise sau orice alt tip de dren astupat cu materiale cu permeabilitate ridicată (nisip, pietris); la cel puțin 50 m față de foraje hidrogeologice, puțuri sau izvoare; la cel puțin 250 m de orice foraj sau fântână utilizată pentru furnizarea publică de apă potabilă.

Se recomandă ca la baza depozitului temporar de gunoi de grajd să fie amplasată o folie impermeabilă peste care să fie pus un pat de paie sau alte materii organice, în mod deosebit în cazul în care gunoiul de grajd prezintă un grad ridicat de umiditate. De asemenea, se recomandă ca laturile depozitului (în mod deosebit cele situate la baza pantei) să fie înconjurate de un strat de paie.

Deoarece gunoiul care provine de la păsări are un conținut ridicat de nutrienți - în mod deosebit fosfor - iar scurgerile din astfel de depozite pot avea un potențial de poluare ridicat, se recomandă acoperirea acestor depozite temporare cu o folie prevăzută cu câteva orificii de aerare bine ancorată în sol sau cu un strat de paie/coceni de 0,4 - 0,5 m grosime. Acoperirea trebuie realizată în cel mult 24 de ore după amenajarea depozitului.

Este interzisă realizarea grămezilor temporare de gunoi pe terenuri inundabile.

Depozitarea în câmp este privită ca o excepție, nu ca o regulă.

6.3 Platforme comunale

O platformă de gunoi de grajd este o construcție relativ simplă alcătuită dintr-o podea, în general, de beton, pătrată sau dreptunghiulară, înconjurată în trei părți de pereți de beton înalți de aproximativ 2-3 m. Pot fi folosite și alte materiale, dar betonul este mai durabil, oferă condiții mai bune pentru manevrarea utilajelor și garanții împotriva pierderilor accidentale de nutrienți.

Rolul platformei este de depozitare temporară, în bune condiții tehnologice și ecologice, a dejecțiilor solide și semi-solide provenite de la animale, amestecate, sau nu, cu alte reziduuri organice cum ar fi resturile menajere sau de pe urma culturilor, înainte ca acestea să fie împrăștiate pe terenurile agricole.

În afară de rolul de depozitare, platforma este utilizată și pentru amestecarea și compostarea gunoiului de grajd într-un produs mai omogen, mai stabil și mai valoros. De aceea, dimensiunile platformei trebuie să fie suficiente nu numai pentru depozitare, ci și pentru răsturnarea (remanierea) gunoiului de grajd așezat în grămezi pentru compostare de dimensiuni asemănătoare.

Platformele comunale de gunoi de grajd sunt foarte utile acolo unde condițiile de depozitare individuală nu există, sau nu oferă suficientă siguranță, sau unde este necesară co-procesarea unor cantități mari de reziduuri organice menajere.

Platforma poate fi utilizată, de asemenea, și pentru depozitarea, în compartimente separate, a altor tipuri de deșeuri, cu excepția celor periculoase, pentru diminuarea riscului de contaminare a terenurilor agricole cu produse dăunătoare.

Pentru captarea lichidelor provenite din gunoiul de grajd, platforma trebuie dotată cu un canal de-a lungul părții deschise a platformei, pentru direcționarea lichidelor către un bazin de colectare, suficient de mare pentru a reține toate aceste lichide și eventualele precipitații în exces ce cad pe suprafața platformei. Lichidele colectate pot fi aplicate pe terenurile agricole sau pot fi reîncorporate în grămada de gunoi de grajd sau de compost.

Dincolo de construcția de beton în sine, platforma ar trebui echipată cu următoarele elemente:
gard pentru restricționarea accesului;
utilaje de încărcare și răsturnare (omogenizare sau remaniere) a gunoiului de grajd (de ex încărcător orizontal);
mașină pentru tocatul resturilor vegetale ce intră la compostare;
cisternă pentru transportul și împrăștierea dejecțiilor lichide,
termometre diverse pentru monitorizarea evoluției temperaturii în grămada de compostare;
utilaje de pompare și de aplicare a lichidelor pentru umezirea grămezii de compostare, pentru încărcarea cisternei de distribuție pe terenul agricol a lichidului stocat;
o anexă ca adăpost și birou pentru administratorul platformei;
apă, electricitate și sursă de combustibil.

6.3.1 Alegerea locației

Locația ideală pentru o platformă de gunoi se stabilește după următoarele criterii

- ✓ Drepturile de proprietate - platforma ar trebui construită de preferință pe teren comunal;
 - ✓ Acces - platforma ar trebui localizată într-un perimetru ușor accesibil pentru mijloacele de transport obișnuite camioane, tractoare, căruțe etc.
- Distanța față de centrul satului Pentru platformele sistemelor intensive de creștere a animalelor distanța față de locuințe este de 500 m conform Ordinului ministrului sănătății nr. 119/2014 pentru aprobarea Normelor de igiena și sănătate publică privind mediul de viață al populației.
- ✓ Suprafața - platforma ar trebui ridicată pe o suprafață dreaptă în scopul reducerii costurilor de construcție și pentru a facilita managementul ulterior;
 - ✓ Riscul de inundație - platforma nu trebuie situată în zonă cu risc de inundație sau precipitații excesive;
 - ✓ Pădurile - platforma nu trebuie situată în apropierea pădurilor, deoarece amoniacul degajat în atmosferă este toxic pentru arbori, în special pentru speciile rășinoase;
 - ✓ Apa freatică - platforma nu trebuie situată în zonă cu apă freatică la mică adâncime (mai puțin de 2 m);
 - ✓ Distanța față de cursurile de apă - platforma trebuie situată la minim 100 m de orice curs sau corp de apă în scopul reducerii riscului de poluare accidentală;
 - ✓ Distanța față de terenurile agricole - ar trebui să fie cât mai mică pentru diminuarea costurilor de transport.

Dacă constrângerile legale și financiare permit, se poate face uz de facilitățile existente, dacă sunt poziționate favorabil, de exemplu foste complexe zootehnice situate lângă centrul satului sau în apropierea terenurilor agricole.

Construcția platformei de gunoi de grajd se poate realiza și pe locul actualelor gropi de gunoi, oferindu-se astfel oportunitatea de reabilitare și îmbunătățire a locului de depozitare a deșeurilor.

6.3.2 Capacitatea necesară

Dimensiunea platformei trebuie stabilită în funcție de cantitatea de bălegar și alte resturi menajere organice ce se estimează a fi produsă.

În mod obișnuit, materialele vor fi depozitate pe o grosime maximă de aproximativ 1,5- 2m, ceea ce înseamnă că pentru fiecare m³ de material trebuie prevăzută o suprafață netă de 0,5-0,75 m².

Luând în calcul și suprafața necesară pentru mutarea grămezilor de material (remaniere) în timpul procesului de compostare, suprafața totală ar trebui să fie de 1,5-2 ori mai mare decât suprafața necesară depozitării efective a gunoiului de grajd

Pentru estimarea spațiului necesar în funcție de numărul de animale, se pot utiliza următoarele valori prezentate în Tabelul 6.1 și preluate din ghidul "Sistem pentru depozitarea dejecțiilor. Standarde de

fermă" elaborat de H. Frederiksen, D. Danut, M. Masinistru, A. Greculescu în anul 2010 în cadrul proiectului "Modernizarea Sistemului de Informare și Cunoaștere în Agricultură" (MAKIS).

Prin conversia numărului de animale în Unități Vită Mare (UVM) se standardizează capacitatea de depozitare a gunoii de grajd necesară. Coeficienții folosiți în România pentru conversia efectivelor de animale în UVM din punctul de vedere al capacității de stocare a dejecțiilor sunt indicați în Tabelul 6.2 preluat din ghidul menționat mai sus.

Tabel 6.1 Producția de gunoi și capacitatea necesară de stocare pentru diferite sisteme de întreținere a animalelor - tabel preluat din ghidul: "Sistem pentru depozitarea dejecțiilor. Standarde de fermă"

| Producția de gunoi de grajd în diferite sisteme de întreținere a bovinelor. | | | | | |
|-----------------------------------------------------------------------------|------------------------------------------------------------------------------------|--------------------------|---------------------------------------------|--------------------------------------------------------|-------------------------------------------------------------------|
| Categoria de animal | Sistemul de întreținere | Așternut [kg/animal /zi] | Tipul de gunoi de grajd rezultat | Producția de gunoi, inclusiv așternutul [kg/animal/zi] | Capacitatea de stocare ¹ [m ³ /animal/lună] |
| Stabulație liberă | | | | | |
| Viței | Așternut adânc, boxe colective | 1 - 2 | Gunoi de grajd solid | 6 - 10 | 0,25 - 0,40 |
| | Pardoseală grătar, întreținere în grupuri | - | Dejecții semilichide | 7 - 12 | 0,25 - 0,45 |
| Juninci | Așternut adânc | 3 - 5 | Gunoi de grajd solid | 20 - 25 | 0,75 - 0,95 |
| | Așternut adânc în zona de odihnă, pardoseală de beton în zona de defecație | 2 - 4 | Gunoi de grajd solid | 20 - 26 | 0,70 - 0,90 |
| | Cușete individuale de odihnă cu așternut, pardoseală de beton în zona de defecație | 2 - 3 | Gunoi de grajd solid | 18 - 26 | 0,65 - 0,95 |
| Tăurași | Așternut adânc | 3 | Gunoi de grajd solid | 28 - 38 | 1,10 - 1,4 |
| | Așternut adânc în zona de odihnă, pardoseală de beton în zona de defecație | 2 - 3 | Gunoi de grajd solid | 28 - 40 | 1,0 - 1,3 |
| | Pardoseală grătar | - | Dejecții semilichide | 30 - 40 | 0,9 - 1,3 |
| | Așternut adânc, pardoseală cu auto-curățare cu panta de 8% | 2 - 3 | Gunoi de grajd solid | 28 - 38 | 1,05 - 1,4 |
| Vaci de lapte | Așternut adânc în zona de odihnă, pardoseală de beton în zona de defecație | 4 - 5 | Gunoi de grajd solid | 40 - 50 | 1,4 - 1,8 |
| | Așternut adânc în zona de odihnă, pardoseală cu grătar în zona de defecație | 3 - 5 | Gunoi de grajd solid + dejecții semilichide | 30 - 35 oct.15 | 1,1 - 1,3 0,3 - 0,5 |

| | | | | | |
|-----------------------------|------------------------------------------------------------------------------------|---------|----------------------|---------|-------------|
| | Așternut adânc în zona de odihnă, pardoseală cu autocurățare | 4 - 6 | Gunoi de grajd solid | 45 - 50 | 1,6 - 1,9 |
| | Cușete individuale de odihnă cu așternut, pardoseală de beton în zona de defecație | 2 - 3 | Gunoi de grajd solid | 45 - 50 | 1,6 - 1,9 |
| | Cușete individuale de odihnă, pardoseală cu grătar în zona de defecație | - | Dejecții semilichide | 40 - 52 | 1,20 - 1,60 |
| Sistem de stabulație legată | | | | | |
| Viței | Așternut adânc (în grup) | 1 - 2 | Gunoi de grajd | 6 - 10 | 0,25 - 0,40 |
| | Pardoseală grătar (în grup) | - | Dejecții semilichide | 7 - 12 | 0,25 - 0,45 |
| Tăurași | Standuri cu așternut | 1 - 2 | Gunoi de grajd | 28 - 35 | 1,0 - 1,3 |
| | Standuri fără așternut, canal acoperit cu grătar | - | Dejecții semilichide | 30 - 40 | 0,9 - 1,2 |
| Juninci | Standuri cu așternut | 1 - 2,5 | Gunoi de grajd | 18 - 23 | 0,8 - 1,0 |
| | Standuri cu așternut, canal acoperit cu grătar | - | Dejecții semilichide | 20 - 27 | 0,6 - 0,8 |
| Vaci de lapte | Standuri cu așternut | 2 - 3,5 | Gunoi de grajd | 45 - 55 | 1,5 - 1,9 |
| | Standuri fără așternut, sistem autocurățare continuă acoperit cu grătare | - | Dejecții semilichide | 40 - 45 | 1,2 - 1,5 |
| | | | | | |

¹ Capacitatea fracțiunilor lichide este inclusă.

| Producția de gunoi de grajd în diferite sisteme de întreținere a porcinelor | | | | | |
|-----------------------------------------------------------------------------|-------------------------------------------------------------------------|--------------------------|----------------------|------------------------------------------------------|-------------------------------------------------------|
| Categoria de animal | Sistemul de întreținere | Așternut [kg/animal/ zi] | Tipul de gunoi | Producția de gunoi, inclusiv așternut [kg/animal/zi] | Capacitatea de stocare [m ³ /animal/ lună] |
| Vieri | Pardoseală solidă cu așternut | 3 - 4 | Gunoi de grajd solid | 12 - 16 | 0,5 - 0,7 |
| Scroafe gestante | Așternut adânc | 2 - 3 | Gunoi de grajd solid | 10 - 14 | 0,45 - 0,6 |
| | Așternut adânc în zona de odihnă, pardoseală beton în zona de defecație | 0,8 - 1,2 | Gunoi de grajd solid | 12 - 17 | 0,45 - 0,65 |
| | Pardoseală solidă în zona de odihnă, | 0,1 - 0,25 | Dejecții semilichide | 10 - 15 | 0,3 - 0,45 |

| | | | | | |
|------------------|--------------------------------------------------------------------|------------|----------------------|-----------|-------------|
| | pardoseală grătar în zona de defecație | | | | |
| Scroafe lactante | Pardoseală solidă în zona de odihnă și zona de defecație | 4 - 5 | Gunoi de grajd solid | 14 - 16 | 0,6 - 0,7 |
| | Pardoseală acoperită parțial ori total cu grătar. | 0,05 - 0,1 | Dejecții semilichide | 15 - 20 | 0,45 - 0,6 |
| Purcei înțărcați | Așternut adânc | 0,5 - 1 | Gunoi de grajd | 2 - 3 | 0,15 - 0,2 |
| | Zonă de odihnă cu așternut, pardoseală solidă în zona de defecație | 0,15 - 0,3 | Gunoi de grajd | 1,5 - 2,5 | 0,1 - 0,15 |
| | Pardoseală acoperită cu grătar | 0,05 - 0,1 | Dejecții semilichide | 1 - 2 | 0,09 - 0,1 |
| Grăsuni | Așternut adânc | 1 - 3 | Gunoi de grajd | 4 - 7 | 0,25 - 0,35 |
| | Zona de odihnă cu așternut, pardoseală solidă în zona de defecație | 0,3 - 0,5 | Gunoi de grajd | 3 - 5 | 0,2 - 0,4 |
| | Pardoseală parțial acoperită cu grătare | 0,05 - 0,1 | Dejecții semilichide | 5 - 8 | 0,15 - 0,25 |

| Producția de gunoi de grajd în diverse sisteme de întreținere a păsărilor | | | | | |
|---------------------------------------------------------------------------|-----------------------|--------------------------|-----------------------------------------|-------------------------------------------------------------------|------------------------------------------------------------------------|
| Categoria de păsări | Sistem de întreținere | Așternut [kg/animal/ zi] | Tipul de gunoi | Volum dejecții, fără așternut [m ³ /1.000 păsări/lună] | Capacitate de stocare ² [m ³ /1.000 păsări/lună] |
| Pui de carne | La sol | 0,080 | Gunoi solid | 3,0 | 3,8 |
| Puicute | La sol | 0,120 | Gunoi solid | 4,7 | 5,0 |
| Găini ouătoare | În baterii | 0,220 | Dejecții colectate (nu conțin așternut) | 8,2 | 8,2 |
| Rațe mature | La sol | 0,500 | Dejecții colectate (nu conțin așternut) | 20,6 | 22,0 |
| Broileri de rață (sfârșitul îngrășării) | Baltă | 0,500 | Dejecții colectate (nu conțin așternut) | 18,7 | 18,7 |
| Broileri de rață (sfârșitul îngrășării) | La sol | 0,500 | Gunoi solid | 18,7 | 20,0 |
| Curcani adulți | La sol | 0,430 | Gunoi solid | 16,0 | 18,0 |
| Curcani pentru sacrificare | La sol | 0,350 | Gunoi solid | 13,0 | 14,8 |
| Gâște adulte | La sol | 0,960 | Gunoi solid | 36,00 | 41,0 |
| Broileri de găscă (sfârșitul îngrășării) | Baltă | 0,900 | Dejecții colectate (nu conțin așternut) | 33,0 | 33,0 |
| | La sol | 0,900 | Gunoi solid | 33,0 | 36,0 |

² Așternutul luat în considerare este de paie

| Producția de gunoi de grajd în diferite sisteme de întreținere a cabalinelor. | | | | | |
|-------------------------------------------------------------------------------|---------------------|--------------------------------------|-------------------------|------------------------------------------------------|------------------------------------------------------|
| Categoria de animal | Sistemul de adăpost | Excremente + așternut [kg/animal/zi] | Tipul de gunoi rezultat | Producția de gunoi, inclusiv așternut [kg/animal/zi] | Capacitatea de stocare [m ³ /animal/lună] |
| Mânz peste un an (400 kg) | Așternut | 17 + 5 kg așternut | Bălegar | 22 | 1,0 |
| lapă, armăsar, cal castrat (600 kg) | Așternut | 25 + 5 kg așternut | Bălegar | 30 | 1,38 |

| Producția de gunoi de grajd în diferite sisteme de întreținere a ovinelor. | | | | | |
|----------------------------------------------------------------------------|-------------------|-------------------------|--------------------------------|------------------------------------------------------|------------------------------------------------------|
| Categoria de animal | Sistem de adăpost | Așternut [kg/animal/zi] | Tip de gunoi de grajd rezultat | Producția de gunoi, inclusiv așternut [kg/animal/zi] | Capacitatea de stocare [m ³ /animal/lună] |
| Miel de 3,5 luni sau cârlan | Așternut | 0,3 | Bălegar | 1,5 | 0,050 |
| Mioară de 12 luni | Așternut | 0,4 | Bălegar | 2,5 | 0,083 |
| Oaie-mamă, berbec și batal de 12 luni | Așternut | 0,5 | Bălegar | 2,8 | 0,093 |
| Berbec și batal | Așternut | 0,4 | Bălegar | 4 | 0,133 |
| Categoria de animal | Sistem de adăpost | Așternut [kg/animal/zi] | Tip de gunoi de grajd rezultat | Producția de gunoi, inclusiv așternut [kg/animal/zi] | Capacitatea de stocare [m ³ /animal/lună] |

Tabel 6.2 Coeficienții pentru conversia numărului de animale în Unități Vită Mare din punctul de vedere al volumului dejecțiilor. - tabel preluat din ghidul: "Sistem pentru depozitarea dejecțiilor. Standarde de fermă"

| Categoria de animal | Greutatea corporală medie (kg) | Coeficientul de conversie |
|-------------------------------------|--------------------------------|---------------------------|
| BOVINE | | |
| Vacă lapte | 500 | 1 |
| Vacă lapte | 600 | 1,2 |
| Junincă gestantă | 450 | 0,9 |
| Junincă de 12-18 luni | 350 | 0,7 |
| Vițea de 6-12 luni | 250 | 0,5 |
| Vițel la 6 luni | 100 | 0,2 |
| Tăuraș la 12 luni | 375 | 0,8 |
| Taur adult | 900 | 1,8 |
| PORCINE | | |
| Scroafă | 175 | 0,35 |
| Vier adult | 200 | 0,4 |
| Purcel sugar de până la 8 săptămâni | 10 | 0,02 |
| Purcel înțărcat de 2-4 luni | 35 | 0,07 |
| Grăsun | 70 | 0,14 |
| CABALINE | | |
| Armăsar | 600 | 1,2 |
| lapă și cal castrat | 600 | 1,2 |
| Mânz de peste 2 ani | 500 | 1 |

| | | | |
|---------------------------------------|--------|--------|-------|
| Mânz de peste 1 an | 400 | 0,8 | |
| Mânz de 6-12 luni | 300 | 0,6 | |
| Mânz de până la 6 luni | 150 | 0,3 | |
| OVINE | | | |
| Oaie-mamă, berbec și batal de 12 luni | 60 | 0,15 | |
| Miel de 3,5 luni | 25 | 0,05 | |
| Mioară la 12 luni | 50 | 0,1 | |
| Berbec și batal | 100 | 0,2 | |
| PĂSĂRI | | | |
| Găină ouătoare adultă | 1,8 | 0,0036 | |
| Găină adultă destinată sacrificării | 3,2 | 0,0064 | |
| Pui de carne | 1,6 | 0,0032 | |
| Curci adulte, tipul/greutatea medie | | | |
| • | Curcan | 13 | 0,026 |
| • | Curcă | 7 | 0,014 |
| Rață adultă | | 3,5 | 0,007 |
| Gâscă adultă | | 6 | 0,012 |

6.3.3 Riscuri asociate exploatării platformelor comunale

Efectele negative posibile ale operațiunilor de exploatare a platformei sunt

Scurgere posibilă a materialelor de pe platforma comunală dacă construcția nu a fost făcută corespunzător;

Împrăștiere necorespunzătoare a gunoiului de grajd pe terenurile agricole dacă Codul de bune practici agricole nu este respectat;

Curățare și management necorespunzător a platformelor comunale;

Apariția mirosului neplăcut și zgomotului dacă pompele de apă uzată și echipamentele de tratare sunt întreținute necorespunzător;

Impact potențial asupra corpurilor de apă receptoare dacă calitatea efluenților de apă uzată nu este asigurată;

Scurgerea din fosele septice și instalațiile sanitare dacă acestea nu sunt întreținute corespunzător;

Depozitarea ilegală a resturilor toxice sau periculoase pe platformele comunale (materiale pentru care platforma nu a fost realizată);

Supra-acumularea materialelor din plastic, sticlă sau alte reziduuri reciclabile pe platforma comunală datorită unor deficiențe ale sistemului de colectare și selectare.

Aceste riscuri trebuie anticipate înainte și introduse măsuri de remediere încă din stadiul de proiectare, în timpul activității de planificare și supraveghere a construcției, cât și în timpul operațiilor de utilizare a platformei.

6.4 Platforme individuale

6.4.1 Alegerea locației

Locația potrivită pentru spațiile de depozitare trebuie să ia în considerare factori ca accesibilitatea, distanța față de grajduri și locuință, pentru transportul și gestionarea eficientă și confortabilă a gunoiului de grajd, resturilor organice și compostului, cu risc și neplăceri minime pentru fermier și vecini.

Spațiul de depozitare trebuie așezat pe o suprafață orizontală sau ușor înclinată, de preferință joasă. Când este situat la baza unei pante, apa scursă de pe urma precipitațiilor trebuie deviată la distanță de zona de stocare. Gunoiul de grajd nu trebuie depozitat în calea apei din șanțuri sau burlane.

Dacă spațiul de depozitare este prevăzut cu acoperiș, apa scursă pe acesta trebuie direcționată departe de gunoiul de grajd. Scopul este de protejare a bălegarului de a nu deveni prea umed și de prevenire a contaminării oricărui flux de apă.

Spațiul de depozitare trebuie amenajat la cel puțin 100 m față de canale, râuri, iazuri sau alte corpuri de apă, și la o distanță de minim 50 m față de locuințe și de sursele de apă potabilă. În cazul în care nu este posibilă respectarea acestei distanțe, se va amplasa la cel mai depărtat punct în aval de sursa de apă.

Înainte de stabilirea locației, proprietarul trebuie să analizeze modul de curgere pe parcelă și să se asigure că instalează adăpostul pentru depozitarea bălegarului în aval față de fântâni și direcția de curgere a apei freactice.

Dacă substratul este un sol nisipos sau orice altă suprafață permeabilă, solul trebuie protejat de infiltrații prin aplicarea unui strat gros de argilă compactă sau sol argilos.

Locul de depozitare va avea o bază din material impermeabil cum ar fi, de exemplu, o placă de beton, sau un pat impermeabil (polietilena cu densitate mare). O podea de beton sau orice alt material impermeabil durabil va reduce la minim infiltrația și va oferi o suprafață ideală pentru îndepărtarea sau răsturnarea cu ușurință a gunoiului de grajd.

Lichidele drenate din grămadă, dacă există, trebuie colectate pe cât posibil și reintroduse în grămadă.

Unde este posibil se va înființa o bandă permanentă de vegetație de cel puțin 2 sau 3 metri lățime menținută în jurul amenajării pentru captarea și absorbția lichidelor scurse din zona de depozitare.

În jurul spațiului de depozitare se pot planta tufișuri și arbuști în scop decorativ, dar și pentru a produce umbră și protecție împotriva vântului (uscarea excesivă).

6.4.2 Capacitatea necesară

Pentru o depozitare adecvată și sigură, trebuie asigurată o capacitate suficientă. Capacitatea necesară va depinde în principal de numărul și speciile de animale deținute, de tipul de bălegar produs (acesta depinde de tipul sistemului de stabulație - vezi tabelul 6.1) și de durata necesară de stocare.

Dacă în localitate există o platformă comunală pentru depozitarea gunoiului de grajd durata de stocare a gunoiului în platforma individuală va fi dată de intervalul de timp la care se transportă gunoiul către platforma comunală;

Dacă în localitate nu există o platformă comunală pentru depozitarea gunoiului de grajd atunci perioada de stocare va fi dată de perioada de interdicție pentru aplicarea gunoiului (vezi tabelul 7.6). În cazul în care se optează pentru realizarea de depozite de gunoi de grajd în teren, perioada de stocare pe platforma individuală va fi de cel puțin 180 de zile.

6.4.3 Riscuri asociate exploatarea platformelor individuale

a) Riscuri asociate pierderilor de nutrienți în aer, sol și apă la platformele individuale

Gunoiul de grajd și compostul reprezintă fertilizanți valoroși, de aceea este necesar orice efort pentru evitarea pierderilor acestor proprietăți.

În scopul prevenirii pierderii materiei organice și nutrienților către apa subterană, de suprafață și sol și al prevenirii încetinirii sau întreruperii procesului de compostare datorită umidității excesive, secetei sau schimbărilor bruște de temperatură, indiferent de tipul de depozitare, este important să se aplice următoarele măsuri:

Depozitarea pe un pat impermeabil sau pe un strat absorbant suficient de gros alcătuit din sol, paie, rumeguș, fragmente de lemn sau scoarță de copac;

Protecție împotriva razelor directe ale soarelui;

Protecție împotriva excesului de umezeală din precipitații sau scurgere la suprafață;

Dacă este aplicabil, un recipient adecvat ar trebui prevăzut pentru captarea și colectarea lichidelor drenate din gunoiul de grajd, în special în timpul precipitațiilor abundente. Ca regulă generală, pentru fiecare tonă de material stocat ar trebui prevăzută o capacitate de 50 de litri.

b) Riscuri privind igiena la platformele individuale (mirosul neplăcut și insectele)

Gunoiul de grajd și reziduurile menajere organice depozitate sau compostate nu vor produce miros excesiv sau de durată, și nu vor atrage un număr neobișnuit de insecte sau alte specii de animale nedorite, dacă sunt luate următoarele măsuri generale:

adăugarea de compost maturat peste fiecare nouă încărcătură de material proaspăt într-o proporție de circa 1 la 4;

amestecarea diverselor tipuri de materiale (gunoi de grajd, resturi provenite din bucătărie, iarbă, fragmente de lemn) pentru obținerea unui raport C/N favorabil și a unei consistențe solide dar totuși ușoare;

produsele gătite sau alte materiale ce pot atrage muște trebuie acoperite imediat cu alte materiale pentru a împiedica muștele de a depune ouă;

aerarea suficientă a grămezii pentru evitarea fermentației anaerobe, de exemplu prin așezarea la bază a unui strat de crenguțe sau alte materiale lemnoase;

orice scurgere trebuie colectată și introdusă la loc în grămadă sau aplicată pentru fertilizarea terenurilor învecinate.

6.4.4 Tipuri de sisteme de depozitare și compostare la platformele individuale.

Există o gamă largă de sisteme de depozitare și compostare eficiente și sigure a gunoiului de grajd și a reziduurilor menajere organice în gospodărie, de la cele elementare și ieftine până la sofisticate și mai scumpe. Având în vedere diversitatea condițiilor naturale și economice și a sistemelor de fermă existente, este evident faptul că nici un singur sistem nu va fi cel ideal în toate situațiile.

În afară de asigurarea capacității necesare pentru depozitarea gunoiului de grajd și a reziduurilor organice pe perioada când împrăștierea este interzisă, toate amenajările trebuie să îndeplinească următoarele condiții generale:

toate sistemele trebuie să protejeze solul, apa subterană și apa de suprafață împotriva infiltrațiilor nutrienților și împotriva scurgerilor de efluenți;

uscarea excesivă a grămezii trebuie evitată pe cât posibil prin protejarea materialelor împotriva razelor directe ale soarelui;

toate sistemele trebuie să permită răsturnarea (remanierea) materialelor la intervale regulate pentru înlesnirea proceselor de compostare; trebuie să existe suficient spațiu pentru dispunerea și răsturnarea grămezilor de compost;

toate sistemele trebuie instalate departe de apele de suprafață, fântâni și alte zone protejate; distanța minimă depinde de tipul de sistem de depozitare;

toate sistemele ce pot produce scurgeri de lichide, în special în timpul căderii precipitațiilor, trebuie echipate cu un bazin de colectare a materialelor lichide;

este de preferat ca spațiile de depozitare să fie dotate cu acoperiș pentru a evita spălarea materialelor de către ploile abundente și încetinirea procesului de compostare.

Pentru atingerea unor temperaturi de compostare suficient de mari pentru a distruge paraziții, bacteriile și semințele de buruieni, grămada de material de compostat trebuie să fie de cel puțin 1 m înălțime. Altfel, căldura generată în etapele inițiale se va disipa rapid înainte ca grămada să atingă temperaturi suficient de mari. Din motive practice, și pentru a menține o bună aeratie, înălțimea grămezii nu trebuie să depășească 2 m.

Spațiile de depozitare și compostare pot fi construite din materiale diverse, atâta timp cât sistemul garantează îndeplinirea condițiilor de mai sus. Posibilele materiale sunt lemnul, plasa de sârmă, betonul sau plasticul, sau combinații dintre acestea.

În tabelul 6.3 sunt prezentate condițiile recomandate pentru realizarea unei compostări active.

Tabel 6.3 Condițiile recomandate pentru o compostare activă

| Parametrul | Domeniul rezonabil | Domeniul preferabil |
|-------------------------------------------|--------------------|---------------------|
| Raportul C/N | 20/1 - 40/1 | 25/1 - 30/1 |
| Umiditatea | 40-65% | 50-60% |
| Concentrația de oxigen | >5% | >15% |
| Mărimea particulelor (cm) | 1,3-1,5 | Variabil |
| Porozitatea grămezii | >40% | 45-60% |
| Densitatea aparentă (kg m ⁻³) | 415-712 | 475-593 |
| pH | 5,5-9 | 6,5-8,5 |
| Temperatura °C | 43-65 | 54-60 |

Principalele criterii de selecție a tipului de sistem de depozitare individuală pentru fermier sunt eficiența, disponibilitatea, costul, durabilitatea și confortul de lucru oferit.

În funcție de condițiile geografice, mijloacele financiare și perspectivele pe termen lung, fermierii pot prefera mai degrabă un sistem simplu și ieftin care necesită un volum de muncă mai mare pentru funcționare și întreținere, sau să investească în materiale mai scumpe dar durabile ce oferă garanții mai bune pentru mediu și volum mai mic de muncă.

Sistemele ce îndeplinesc condițiile de bază, și care sunt considerate fezabile în condițiile economice actuale ale spațiului rural din România sunt:

Grămezi de compost cu pat de paie sau întăritură de pământ

Grămezile acestea sunt cea mai simplă și ieftină metodă de depozitare temporară și compostare a gunoiului de grajd și reziduurilor menajere organice, dar în același timp ele oferă un grad mai scăzut de protecție împotriva pierderii de nutrienți și cel mai scăzut confort de lucru.

Riscul de scurgere a nutrienților poate fi redus până la un anumit punct prin așezarea materialelor pe un pat gros de paie sau pe un strat de sol argilos compactat de cel puțin 30 cm grosime. Aceasta este o condiție necesară pentru grămezile instalate pe soluri permeabile cum ar fi cele nisipoase. Când instalarea se face pe soluri argiloase, în prealabil este necesară compactarea părții superioare a solului.

Metoda acestor grămezi ar trebui aplicată numai pentru perioade scurte de depozitare (ce va fi urmată de un sistem mai sigur), pentru depozitarea de cantități foarte mici de gunoi de grajd sau reziduuri, sau când mijloacele financiare ale fermierului nu permit un sistem mai bun.

Grămezi de compost pe folii de plastic

Riscul de scurgere a nutrienților poate fi redus considerabil când grămezile sunt depuse peste o folie impermeabilă de plastic. Manevrarea gunoiului de grajd este îmbunătățită, dar foliile de plastic sunt fragile și adesea au viață scurtă. Foliile de calitate bună, ce oferă protecție mai bună și durată de viață mai lungă sunt relativ costisitoare.

Depozitarea pe folii de plastic se poate face în fermele unde nici o altă metodă nu se justifică din motive economice și tehnice.

Adăposturi din diferite materiale (lemn; lemn și plasă de sârmă, beton, plastic reciclat)

Acest tip de facilități de stocare este modular, astfel dimensiunea și numărul compartimentelor pot fi modificate în funcție de nevoi.

Un sistem de rotație a două sau, de preferat, trei compartimente permite umplerea primului compartiment cu materiale proaspete, apoi al celui de-al doilea și al treilea. Când ultimul compartiment este încărcat, conținutul primului este descompus suficient pentru a fi utilizat în grădină sau pe câmp. Pentru accelerarea compostării, conținutul unui compartiment poate fi răsturnat în al doilea apoi în al treilea. Primul dintre ele va primi așadar întotdeauna numai material proaspăt.

Când este necesară o capacitate mai mare, pot fi construite adăposturi mai mari. Ideal ar fi ca adăpostul să fie acoperit pentru a oferi umbră și protecție împotriva precipitațiilor.

Aceste structuri sunt ordonate și mai plăcute vederii decât grămezile neacoperite. Aspectul vizual poate fi îmbunătățit prin plantarea de tufișuri și arbuști în lungul pereților exteriori.

Ca și pentru alte tipuri, se recomandă plantarea unei benzi de iarbă sau altă vegetație deasă în jurul structurii pentru captarea lichidelor spălate de ploaie.

Mini-containere

În cazul unor cantități mici de gunoi de grajd și reziduuri menajere ce trebuie depozitate și compostate, se pot folosi containere mici, cu 4 pereți, construite din scânduri sau garduri para-zăpadă.

Acest tip de container are o capacitate redusă, 1 m³ sau mai puțin. Pentru o robustețe suficientă sunt necesari patru pereți, ceea ce îngreunează mult capacitatea de manevrare a materialelor.

Numărul de containere poate fi crescut dacă este nevoie, dar ridicarea și răsturnarea materialelor organice este mai dificilă decât în sistemele poli-compartimentate. Construcția este rapidă și ușoară și se

pot utiliza materiale ieftine și disponibile pe plan local. Dar durata de viață este redusă, necesitând reparații dese.

La fel ca în cazul altor tipuri, mini-containerele trebuie așezate pe un strat impermeabil sau absorbant și împrejmuite cu o bandă de iarbă.

Sisteme de depozitare a dejecțiilor lichide

Animalele din gospodărie, adăpostite în grajduri, sunt de obicei ținute pe o podea de pământ sau piatră, acoperită sau nu cu un pat de paie sau alte resturi de plante. Gunoiul de grajd produs este astfel în cea mai mare parte solid și semi-solid, și poate fi depozitat și tratat așa cum a fost descris mai sus.

Animalele de fermă, în special porcii, sunt câteodată ținute pe o podea solidă de beton. Acest tip de stabulație este practicat pe scară largă în complexele zootehnice, dar și în gospodăriile cu câteva animale. În absența paielor sau a altui tip de material absorbant, gunoiul rezultat este de natură lichidă sau semi-lichidă și de aceea poate fi depozitat numai în containere sau bazine impermeabilizate. Chiar dacă se produc numai cantități mici și există suficiente materiale organice solide, dejecțiile lichide pot fi amestecate cu acestea în vederea obținerii compostului. De aceea, nu trebuie permis ca dejecțiile lichide să satureze masa grămezii sau să curgă libere din grămadă.

6.5 Efluenții din silozuri

Efluenții proveniți de la instalațiile de însilozare a furajelor verzi sunt foarte bogăți în substanțe organice ușor biodegradabile, care conțin cantități însemnate de nutrienți, în special compuși ai azotului, cu potențial ridicat de poluare. Dacă asemenea efluenți se scurg în ape de suprafață pot provoca grave dezechilibre în ecosistemele acvatice prin eutrofizare și moartea peștilor.

Efluentul provenit de la culturile însilozate este unul din cei mai concentrați și nocivi poluanți din fermă. Pătrunderea, chiar în cantități mici, în cursurile de apă poate provoca serioase incidente de poluare și în special moartea peștilor.



Cantitatea maximă de efluent de siloz se produce în primele două zile de depozitare.

Cantitățile de efluent produse depind de gradul de umiditate a materialului însilozat, de eventualele ape de precipitații intrate în siloz, de tipul de material însilozat, grosimea materialului însilozat, drenajul intern al silozului și de aditivii folosiți. Accidente de poluare se pot produce dacă silozurile sau fosele de depozitare sunt prost construite și prost impermeabilizate. Acești efluenți, colectați corespunzător, pot fi folosiți la fertilizarea culturilor și în furajarea animalelor.

Așa cum s-a menționat mai sus, prin producerea lor apare riscul de poluare și sunt necesare unele măsuri, cum ar fi:

însilozarea furajelor la un conținut de materie uscată de peste 25 % și căptușirea bazei silozului cu un strat de paie pentru absorbția efluenților formați (furajele însilozate la un conținut de materie uscată de 18 % produc aproximativ 150 l efluent per tonă. Dacă furajul este uscat până la un conținut de 25 % substanță uscată atunci cantitatea de efluent scade la aproximativ 25 l per tonă); silozurile trebuie astfel proiectate și construite încât să asigure protecție contra infiltrațiilor de efluenți; ele trebuie acoperite pentru a nu pătrunde apă de precipitații și trebuie prevăzute cu o podea impermeabilă, ușor înclinată (pantă 2 %) pe care scurgerile de efluent să fie conduse și stocate într-un bazin subteran de capacitate corespunzătoare, rezistent la coroziune acidă;

pentru silozurile cu o capacitate mai mică de 1500 m³ capacitatea minimă a bazinului trebuie să fie de 3 m³ la fiecare 150 m³ din capacitatea silozului. În perioadele de scurgere maximă a efluentului bazinul trebuie golit zilnic;

pentru silozurile cu capacitatea peste 1500 m³ bazinul trebuie să aibă o capacitate minimă de 30 m³ plus 1 m³ pentru fiecare 150 m³ de capacitate de însilozare peste 1500 m³;

silozul și bazinul trebuie amplasate la o distanță de minim 10 m de cursurile de apă pentru a preveni o poluare accidentală;

Înainte de a proceda la o nouă însilozare, trebuie executate lucrări de întreținere pentru a asigura etanșeitățile silozului.

În plus față de aceste măsuri:

Nu supraîncărcați silozul deoarece podeaua acestuia ar putea ceda, apărând crăpături prin care efluentul de siloz să se scurgă necontrolat;

Când este nevoie, pompați efluentul colectat în bazinul subteran, într-un bazin suprateran, de capacitate mai mare, în care să fie stocat efluentul singur sau în amestec cu turbureala colectată de la animale. Cât timp furajele rămân însilozate, toți efluenții și apa de precipitații de pe acoperișul silozului trebuie colectați și depozitați corespunzător;

Monitorizați cu atenție nivelul efluentului din bazin și goliți-l la intervale de timp regulate. Nu lăsați niciodată ca bazinul să se umple peste nivelul maxim și verificați să nu fie blocate canalele de colectare a efluentului;

Efluentul de siloz conține nutrienți valoroși care pot suplini până la 15% din necesarul de hrană al porcilor pentru îngrășat. Efluentul trebuie stocat în recipiente corespunzătoare până la utilizarea ca hrană pentru animale;

Verificați frecvent starea apelor din vecinătatea silozului în timpul însilozării și timp de o lună după golirea silozului.

6.6 Efluenții din siloz balotat

În cazul însilozării în baloți închiși ermetic respectați următoarele reguli:

Depozitați baloții la cel puțin 10 m față de cursurile de apă - cu excepția cazurilor în care baloții se află pe o pantă descendentă față de cursul apei;

Deschideți sau îndepărtați învelișul baloților la cel puțin 10 m față de cursurile de apă - cu excepția cazurilor în care baloții se află pe o pantă descendentă față de cursul apei;

Balotați furajele la un conținut de substanță uscată de peste 25% pentru a conduce la o mai bună conservare a furajelor și la minimizarea producerii de efluenți;

Colectați toate scurgerile de efluenți care provin de la baloții depozitați pe suprafața fermei;

Verificați că scurgerile de efluenți din baloți după îndepărtarea învelișului acestora nu pot ajunge în drenuri sau cursuri de apă.



6.7 Apele uzate de la ferme

Apele uzate rezultate din activitățile agricole reprezintă un efluent încărcat cu cantități mici de substanțe solide format din apa contaminată cu gunoi de grajd, urină, lapte, produse de spălare și curățare a grajdurilor.

Apele uzate din ferme au în general o cerință biochimică de oxigen de până în 2000 mg/l, un conținut de azot total mai mic de 0,3 kg m⁻³ și un conținut de substanță uscată mai mic de 1%.

Colectați toate apele uzate din fermă și depozitați-le cu grijă în bazine (rezervoare) special destinate pentru colectarea apelor uzate, sau în instalațiile destinate inițial colectării dejectiilor lichide și semilichide sau a altor efluenți din fermă.

Apele uzate stocate împreună cu dejecțiile lichide sau semi-lichide sau cu alți efluenți, nu mai pot fi considerate doar ape uzate din punctul de vedere al stocării sau împrăștierii.

Rezervoarele utilizate pentru colectarea apelor uzate trebuie să fie:
în bune condiții și să nu curgă;
verificate periodic pentru a nu se umple peste capacitatea maximă;
golite la intervale regulate;
suficient de mari pentru a nu necesita golirea lor în perioadele în care împrăștieria pe câmp este interzisă (spre exemplu în perioadele în care solul nu este traficabil).

Metoda cea mai eficientă pentru creșterea capacității de stocare a dejecțiilor lichide la nivelul fermei o reprezintă diminuarea cantității de apă uzată de la fermă prin:
separarea traseelor de scurgere, din cadrul fermei, a apelor curate de cele uzate. Apa curată (de pe acoperișuri, terenuri învecinate, pardoseli betonate curate, etc.) care curge și se amestecă cu apele uzate mărește cantitatea de apă uzată care este nevoie să fie stocată și împrăștiată la nivelul fermei. Separarea traseelor necesită o planificare atentă la nivelul fermei precum și o întreținere regulată a jgheburilor și burlanelor. Apa curată trebuie direcționată spre sistemele de drenaj sau canalizare prin intermediul unor instalații etanșe. Este indicat ca la ieșirea din fermă sistemul de evacuare a apelor curate să aibă o gură de vizitare care să permită monitorizarea calității apei. Gura de vizitare trebuie să permită utilizarea unei pompe submersibile pentru curățarea sistemului în cazul în care în el au pătruns efluenți din fermă; minimizarea suprafeței « murdare » din cadrul fermei prin reorganizarea terenului fermei și minimizarea suprafeței la care animalele au acces;
gestionarea scurgerilor în lungul drumurilor și căilor de acces din fermă. Nu este permisă scurgerea directă, de-a lungul drumurilor și căilor de acces din fermă către cursurile de apă.

6.8 Efluenții proveniți din precipitații

Efluenții proveniți din precipitații și din pulberile atmosferice pot conține diferite cantități de nutrienți, formați în atmosferă prin descărcări electrice sau emiși de instalațiile industriale de sinteză anorganică și organică sau din alte surse.

În condițiile României se poate estima un aport anual din precipitațiile și pulberile atmosferice de 6 - 12 kg N/ha, 0,1 - 1,5 kg P₂O₅/ha și 0,5 - 15 kg K/ha, variabil cu distanța față de sursa emitentă și cu condițiile meteorologice.

În unele zone ploile acide pot afecta negativ apele de suprafață, cu efecte drastice asupra faunei și florei acvatice. În plus, în cazul apelor subterane, creșterea acidității acestora provoacă mobilizarea aluminiului și a unor metale grele, care afectează caracteristicile de potabilitate ale apelor respective.

Marile complexe de creștere a animalelor și păsărilor sunt o sursă care favorizează căderea ploilor acide datorită degajării amoniacului în atmosferă. De aceea este necesar ca în aceste cazuri să se ia măsurile tehnice necesare de limitare a degajării substanțelor volatile, precum amoniacul, direct în atmosferă.

Aceste măsuri sunt necesare și în cazul bazinelor de mare capacitate de colectare a dejecțiilor lichide sau semilichide.

În jurul platformelor de furajare și odihnă a animalelor, dispuse în afara grajdurilor, precum și în jurul platformelor de stocare a gunoiului de grajd, este obligatoriu să fie realizate șanțuri și rigole betonate de scurgere a apelor pluviale care vor fi colectate în bazinele de stocare a efluenților.

6.9 Principii generale pentru optimizarea deciziei privind selectarea metodei pentru stocarea gunoiului de grajd

Depozitarea și procesarea gunoiului de grajd din fermele cu un număr de animale de până la 100 UVM se poate face în depozite individuale sau în platforme comunale. Pentru fermele peste 100 UVM depozitarea și procesarea gunoiului de grajd se face în conformitate cu cerințele Acordului de Mediu, sau dacă ferma intră sub incidența Directivei Emisiilor industriale - IED 2010/75 și cu cerințele Acordului Integrat de Mediu necesar pentru funcționarea exploatației agricole.

Depozitarea și procesarea gunoiului de grajd pe platforme comunale sau depozite individuale

Depozitarea și procesarea în sistem comunal a gunoiului de grajd și a altor resturi organice poate fi o alternativă la depozitarea în sistem individual, însă cele două sisteme pot fi complementare.

Chiar dacă depozitarea în sistem comunal are o serie de avantaje, aceste sisteme nu sunt întotdeauna cea mai bună opțiune. Aceasta se poate vedea în tabelul următor, unde este făcută o comparație între ambele sisteme referitor la o serie de criterii de evaluare.

| Criteriu de evaluare | Depozitare în sistem comunal | Depozitare în sistem individual |
|--------------------------------------------------------|----------------------------------------------------------------------------------------------------------------------------------------------------------------------------------|---------------------------------------------------------------------------------------------------------------------------------------------------------------------------------------|
| Locatie | Cea mai bună alegere se face în funcție de topografie, distanța față de case, câmpuri, fântâni și ape de suprafață, aspecte legate de miros și sănătate, tipul de sol. | Spațiul este restrâns la suprafața din gospodărie, probleme legate de miros, vecinătatea fântânilor. |
| Costul investitiei | Investiție importantă la nivel colectiv, cost scăzut pe m ³ capacitate. | Necesită investiție individuală, cost mai mare pe m ³ , dar tipul de depozitare poate fi adaptat în funcție de nevoile și posibilitățile individuale. |
| Calitatea spatiilor de depozitare | Spații de depozitare de calitate, cu risc minim de poluare a mediului și întreținere corespunzătoare. | Depinde în cea mai mare măsură de capacitățile manageriale și financiare individuale ale proprietarului. |
| Calitatea gunoiului de grajd | O calitate bună poate fi menținută dacă se aplică tehnici corespunzătoare de compostare; compoziția compostului poate fi analizată la costuri rezonabile. | Calitatea depinde de origine (specie), amestecul cu alte reziduuri menajere, tehnicile de compostare, cantități prea mici pentru analiza calității compostului la costuri rezonabile. |
| Riscul de poluare a mediului | Poluarea mediului controlabilă Controlul public poate fi asigurat cu relativă ușurință. Gunoiul de grajd neutilizat poate fi valorificat pe terenurile suplimentare din câmp. | Multe operațiuni prezintă risc de poluare. Supravegherea publică este dificilă. |
| Necesarul mijloacelor de transport | Combinarea transportului colectiv cu cel individual. Sunt necesare deplasări către și dinspre spațiile de depozitare. | Transport doar către terenurile din câmp. Responsabilitate individuală. |
| Responsabilitate | Responsabilitate la nivel de comună dacă încărcătura este contaminată cu materiale periculoase sau necorespunzătoare, atâta vreme cât sursa nu poate fi identificată. | Fiecare producător este responsabil pentru propria producție. |
| Dreptul de proprietate | Necesită un sistem de evaluare și redistribuire a gunoiului de grajd. | Fiecare producător este proprietarul materialelor și nutrienților conținuți, sau le poate ceda altora după propria voință. |
| Supraveghere | Necesită o supraveghere permanentă pentru asigurarea calității materialului și pentru asigurarea redistribuirii corecte a produsului final. | Nu necesită măsuri speciale. |
| Costurile de gestiune și administrare | Costuri permanente de personal în administrație și management. | Costuri individuale reduse. |
| Relatia cu planul comunal de gestiune a reziduurilor | Managementul gunoiului de grajd poate fi integrat în planul comunal de colectare și depozitare a reziduurilor la costuri suplimentare relativ reduse. | Volum mai mic de resturi organice de colectat și procesat în instalațiile colective. |
| Managementul nutrienților în gospodăriile non-agricole | Nutrienții din gunoiul de grajd și alte resturi organice provenite din gospodăriile non-agricole poate fi colectat și procesat pentru utilizare de către alți fermieri. | Proprietarii de gospodării non-agricole pot fi refractari față de o investiție individuală pentru depozitarea și compostarea resturilor organice. |

În funcție de condițiile locale, autoritățile pot opta pentru sistemul individual sau pentru cel comunal. În multe cazuri, cea mai bună soluție este o combinație a celor două.

Chiar dacă sistemul comunal de depozitare și redistribuire prezintă un număr de avantaje față de sistemul individual, investiția necesară unui astfel de sistem nu se justifică, atunci când:

Cantitățile de gunoi de grajd sunt prea mici (o platformă standard are o capacitate de cel puțin 3000 tone);

Gospodăriile sunt dispuse pe o suprafață întinsă;

Forma localităților componente este de așa natură încât distanțele de la gospodării la platformă și/sau de la platformă la terenurile agricole sunt prea mari, acesta fiind cazul satelor lineare situate pe văi sau în lungul drumurilor principale.

Sistemul comunal de depozitare este aplicabil sau preferabil în acele cazuri când una sau mai multe din următoarele condiții este îndeplinită:

Localitățile componente au o distribuție a caselor de tip concentrat sau adunat, o cantitate prognozată de gunoi de grajd de cel puțin 3000 tone de colectat de pe o distanță rezonabilă (2,5 km). Luând în calcul o perioadă de depozitare de șase luni pe an, aceasta înseamnă că producția totală anuală de bălegar trebuie să fie de minim 6000 de tone;

Comuna poate oferi servicii de transport a gunoiului de grajd la și de la platformă, sau fermierii dispun de mijloace de transport corespunzătoare;

Gestionarea gunoiului de grajd poate fi integrată în schema de colectare și procesare a resturilor menajere deja existentă;

Comuna poate utiliza anumite spații amplasate favorabil, de exemplu un complex zootehnic dezafectat din apropierea centrului localității.

Micile ferme nu pot investi în construirea de spații de depozitare individuale.

Costul unei platforme de gunoi de grajd va depinde de dimensiunea acesteia, tipul materialelor utilizate, dar și de condițiile locale ale pieții pentru forța de muncă și materiale.

Costul pentru construcția unei platforme de gunoi de grajd, inclusiv gardul aferent, poate fi estimat în linii mari la 30-40 euro pentru fiecare tonă a capacității de stocare. Acest preț nu include costul achiziției terenului, deoarece se presupune ca platforma să fie construită pe terenul comunal. Prețul poate varia considerabil de la un loc la altul și de la un an la altul. Dacă sunt utilizate materiale și tehnici corespunzătoare, ar trebui luată în calcul o perioadă de depreciere de 20 de ani.

7. Aplicarea îngrășămintelor cu azot

7.1 Principii generale

Cele mai multe soluri agricole conțin prea puțin azot natural disponibil pentru a satisface cerința culturilor din timpul perioadei de creștere. În consecință este necesară suplimentarea în fiecare an a azotului conținut în mod natural în sol.

Aplicarea cantității corecte de azot la momentul corect este cerința de bază a unui bun management al fertilizanților.

Fiecare producător agricol trebuie să înțeleagă necesitatea evaluării corecte și urmării periodice a necesarului de nutrienți ai plantelor în baza unor previziuni realiste, în funcție de:

condițiile tehnologice locale;

sol;

climă;

randamentul scontat al producției.

În acest mod se pot evita excesele și se pot corecta deficiturile de nutrienți.

Atenție specială trebuie acordată fertilizării cu azot, din cauza complexității comportamentului acestui nutrient în sol și a ușurinței cu care se poate pierde sub formă de nitrați prin antrenare cu apele de infiltrație și cu scurgerile de suprafață.

Necesitățile de azot variază considerabil la diferite culturi, iar în cadrul aceleiași culturi, cu nivelul recoltei posibil de realizat într-o anumită conjunctură de factori pedoclimatici și tehnologici.

Capacitatea de producție a unei culturi, determinată genetic, poate fi atinsă numai în condiții ideale, când prin factorii menționați mai sus sunt realizate condiții optime de creștere și dezvoltare a plantelor.

Din rațiuni economice, interesul agricultorilor este canalizat spre obținerea unor producții vegetale cât mai apropiate de capacitatea de producție a plantelor pe care le cultivă, ceea ce presupune folosirea unor tehnici intensive de cultură, inclusiv a fertilizării.

Conform legii randamentelor descrescânde, producția maximă nu coincide, de regulă, cu producția optimă din punct de vedere economic. De acest aspect trebuie să se țină seama, în special în cazul

fertilizării cu azot, deoarece majoritatea culturilor au tendința de a intra într-un regim de consum de lux, respectiv de a continua să absoarbă cantități importante de azot peste nevoile lor, cantități care nu se reflectă în sporuri de producție. Din acest motiv dozele de azot trebuie corelate cu nivelul de producție cel mai avantajos economic.

Având în vedere aspectele economice prezentate mai sus, precum și restricțiile impuse de protecția mediului, cantitățile de azot care se aplică trebuie astfel dimensionate încât să asigure completarea stocului de azot mineral existent în sol până la nivelul necesar obținerii unor producții profitabile, în condiții de protecție a apelor de suprafață și a celor subterane față de contaminarea cu nitrați.

Ambele cerințe pot fi îndeplinite printr-o corectă gestionare a azotului din sol, care să țină cont de dinamica acestui nutrient în ecosistemul agricol din care face parte solul și cultura respectivă.

Prin urmare, dozele stabilite pe baza necesarului de azot pentru formarea unei recolte scontate, trebuie ajustate cu cantitatea de azot mineral pe care solul o poate disponibiliza pe durata ciclului vegetativ și cu alte aporturi (din precipitații, din apa de irigație, din resturi vegetale încorporate în sol, din fixare biologică) și pierderi de azot (prin levigare, prin volatilizare, prin imobilizare biologică, ș.a.).

Aceste corecții pot fi făcute cu ajutorul următoarei relații:

$$DN = N_c - (N_s + N_a + N_b + N_r) + (N_i + N_g + N_l)$$

în care:

DN este doza de azot din îngrășământ (organic + mineral) pentru recolta scontată, în kg/ha;

N_c este necesarul de azot pentru recolta scontată, în kg/ha;

N_s este azotul disponibilizat de sol în cursul perioadei de vegetație, în kg/ha;

N_a este azotul provenit din apa de irigație și din atmosferă (pulberi, precipitații), în kg/ha;

N_b este azotul provenit din fixare biologică, în kg/ha;

N_r este azotul provenit din mineralizarea resturilor vegetale ale culturilor precedente, în kg/ha;

N_i este azotul pierdut prin imobilizare de către microorganismele din sol, în kg/ha; N_g este azotul pierdut prin volatilizare, inclusiv prin denitrificare, în kg/ha;

N_l este azotul pierdut prin antrenare cu scurgerile de suprafață și prin levigare, în kg/ha.

Corecțiile făcute pe baza acestei relații au un caracter estimativ, datorită complexității fenomenelor care controlează parametrii respectivi așa cum rezultă din cele ce urmează.

Necesarul de azot al culturii (N_c)

Necesarul de azot al culturii se pot estima din exportul de azot în recolta scontată. În tabelul 7.1 sunt prezentate consumurile medii specifice de azot pentru principalele culturi din România (kg de N/tona de recoltă principală și cantitatea corespunzătoare de recoltă secundară). Cifrele au o valoare aproximativă, în cadrul aceleiași specii existând diferențe între soiuri și hibrizi.

Tabel 7.1 Consumurile (exporturile) medii de elemente nutritive din sol pentru formarea recoltelor (kg de elemente nutritive/tona de recoltă principală și cantitatea corespunzătoare de recoltă secundară)

| Specificarea culturilor | | Elementele nutritive (substanțe active convenționale) | | |
|-------------------------|-----------------------------------|-------------------------------------------------------|-------------------------------|------------------|
| | | N | P ₂ O ₅ | K ₂ O |
| Grâu de toamnă | boabe paie → 1: 13 | 26. | 13.7 | 16.4 |
| Orz și orzoaică | boabe paie → 1 :1 | 23.0 | 10.8 | 22.3 |
| Secară | boabe paie → 1 :1.5 | 27. | 9.4 | 26.8 |
| Ovăz | boabe paie →1 :1.5 | 28.5 | 11.0 | 31.2 |
| Porumb boabe | boabe tulpini →1: 1.6 | 27. | 12.5 | 16.5 |
| Porumb pentru siloz | plante întregi cu știuleți | 6.5 | 3.0 | 5.5 |
| Sfeclă de zahăr | rădăcini frunze și colete → :1 | 4.9 | 2.0 | 6.0 |
| Sfeclă furajeră | rădăcini frunze →1: 0.5 | 3.8 | 1.7 | 7.9 |

| | | | | |
|----------------------------------------|------------------------------------------|-------|------|------|
| Cartofi | tuberculi vreji →1 :0.5 | 5.2 | 2.7 | 7.5 |
| Floarea soarelui | semințe tulpini →1 :3 | 36.5 | 17.5 | 50.0 |
| Rapiță pentru ulei | semințe tulpini →1 :3 | 51.5 | 36.0 | 44.0 |
| In pentru semințe | semințe tulpini →1 :3 | 59.0 | 17.3 | 72.0 |
| Fasoale boabe | boabe vreji →1 :1.5 | 59.5* | 13.4 | 25.0 |
| Mazăre boabe | boabe vreji →1 :1.5 | 61.0* | 16.6 | 28.0 |
| Soia boabe | vreji →1 :1.5 | 70.0* | 22.5 | 34.0 |
| In pentru fuior | tulpini | 11.0 | 7.0 | 13.0 |
| Cânepă | tulpini | 10.0 | 8.5 | 17.5 |
| Lucernă | masă verde la începutul înfloririi | 8.0* | 1.6 | 6.5 |
| Trifoi roșu | masă verde la începutul înfloririi | 6.5* | 1.5 | 5.5 |
| Iarbă de pajiști naturale | | 6.5 | 1.4 | 4.5 |
| Golomăț | masă verde | 6.0 | 1.7 | 8.3 |
| Borceag (ovăz+măzăriche) | masă verde | 6.5* | 2.4 | 5.5 |
| Porumb | masă verde | 3.0 | 1.7 | 4.5 |
| Fân de lucernă | începutul înfloririi | 32.0* | 6.4 | 22.0 |
| Fân de trifoi roșu | începutul înfloririi | 26.0* | 6.0 | 21.0 |
| Fân de pajiște naturală | - | 24.0 | 5.6 | 18.0 |
| Fân de graminee perene cultivate | - | 23.0 | 6.5 | 28.0 |
| Fân de borceag (ovăz+măzăriche) | - | 25.0* | 8.0 | 20.0 |
| Fân de lucernă în amestec cu raigras | - | 26.0* | 6.0 | 20.0 |
| Mere | Fructe | 1.6 | 0.5 | 2.0 |
| Struguri de vin (+producția secundară) | - | 6.5 | 1.6 | 5.5 |
| Tomate | fructe | 2.9 | 1.0 | 4.5 |
| Varză de toamnă | căpățâni | 3.5 | 1.2 | 4.0 |

*) în cea mai mare parte provine din simbioza cu microorganismele fixatoare de azot

La estimarea producției planificate a recoltelor trebuie luate în considerare și caracteristicile climatice ale locului (în special regimul termic și al precipitațiilor, inclusiv distribuția anuală a acestora), având în vedere că acestea sunt determinante în dinamica elementelor fertilizante în sol și în mod special în mineralizarea materiei organice și în deplasarea nutrienților în profilul solului, sub zona de înrădăcinare.

Fixarea obiectivelor privind producția planificată a recoltelor pentru culturile din cadrul unei ferme se poate face, în mod realist, prin una din următoarele posibilități, (de preferință prin una din primele două): pe baza notelor de bonitare furnizate de organisme specializate pentru condițiile pedoclimatice specifice exploatației agricole;

pe baza producției medii a recoltelor obținute în stațiunea agricolă de cercetare specifică zonei;

pe baza evaluărilor producției medii obținute în fermă pe un număr de ani (de regulă cinci) cu eliminarea celor cu producții extreme (respectiv anul cu producția cea mai mare și anul cu producția cea mai mică)

în condițiile aplicării în optim a tuturor verigilor tehnologice recomandate pentru cultura respectivă (specia, soiul, data însămânțării, măsurile de protecție fitosanitară, etc.).

Azotul disponibilizat de sol (N_s)

Azotul din sol se găsește, aproape în totalitate, în materia organică, și doar o fracțiune mică din acesta se găsește într-o formă imediat asimilabilă pentru plante.

Azotul organic poate fi utilizat de culturi numai după trecerea lui într-o formă anorganică prin mineralizarea sau descompunerea treptată a materiei organice din sol, în primul rând în azot amoniacal și apoi în azot nitric.

În mod obișnuit, materia organică din sol este constituită din fracțiuni care diferă după valoarea raportului C/N (carbon azot).

Fracțiunea, cu valoarea raportului C/N de ordinul 8-11, denumită humus, este o fracțiune stabilă, care a atins un echilibru și prin urmare se descompune mai lent; alte fracțiuni cu valori superioare ale acestui raport, sunt descompuse mai rapid decât humusul de către microorganismele din sol, a căror activitate este mai mult sau mai puțin intensă, în funcție de condițiile de temperatură și umiditate.

Azotul potențial accesibil sau mineralizabil provine din aceste fracțiuni mai puțin stabile. Pentru condițiile de sol din România el reprezintă între 1 și 2% din azotul total, atât la soluri luate de mult în cultură cât și la soluri în regim natural. Cantitativ, variază între 20 kg și 50 kgN/ha • an, în funcție de tipul de sol și condițiile climatice din anul respectiv.

Conținutul de azot mineral (N_{min}) din sol la un moment dat poate fi determinat printr-o metodă riguroasă de laborator. Informația obținută, convertită în kg azot/ha, poate fi folosită la stabilirea dozelor de îngrășăminte cu azot de aplicat în primăvară la culturile de toamnă.

Nu tot azotul mineralizat în sol în decursul unui an poate fi disponibil pentru culturi; cel mineralizat în perioada de creștere activă a plantei este susceptibil de a fi utilizat de culturi, prin urmare, pentru stabilirea dozei de îngrășământ trebuie să se țină cont de perioada în care cultura ocupă efectiv terenul.

Astfel, se poate considera pentru culturile de primăvară-vară o valorificare de 2/3 a azotului potențial accesibil și de 3/4 sau 1/2 pentru culturile de toamnă-iarnă, în consonanță cu ocuparea terenului.

Valorile se modifică dacă intervin eventualele precipitații abundente care pot spăla mai mult sau mai puțin intens nitrății acumulați în profilul de sol; în cazul culturilor care ocupă permanent solul, valorile pot fi considerate în totalitate.

Azotul provenit din apa de irigație și din atmosferă (pulberi, precipitații căzute) (N_a)

Cantitățile de azot intrate în sol cu pulberile atmosferice și cu precipitațiile (ploi, zăpezi), variază considerabil cu tipul de activitate.

În general, se pot estima cantități de 5-10 kg de N/ha pe an, mai mari în situațiile cu activități industriale intensive în zonă.

Apa de irigație, dacă este contaminată cu compuși ai N, poate vehicula cantități apreciabile din acest nutrient, care trebuie contabilizat în planul de fertilizare.

Azotul fixat biologic (N_b)

Cantitatea de azot fixată biologic în sol, în principal, în urma simbiozei dintre Rhisobium și plantele leguminoase, depinde foarte mult de specia cultivată, de producția și biomasa încorporată în sol, putând ajunge la sute de kg N/ha.

Azot provenit de la culturile precedente (N_r)

Cantitatea de azot asimilabil furnizat de reziduurile culturii precedente depinde de cantitatea și compoziția acesteia sub raportul conținutului de azot și de gradul mai mare sau mai mic de lignificare. Depinde de asemenea, de cât de bine au fost încorporate în sol, de epoca când a fost făcută, și de timpul trecut de la încorporare.

Culturile anuale pot lăsa în sol cantități mai mari sau mai mici din partea lor aeriană.

Este dificil de apreciat cu o minimă rigoare, ce cantități de azot sau de alți nutrienți proveniți de la culturile precedente pot fi luate în calculul dozelor de îngrășăminte.

Cu titlu informativ, din tabelul 7.1 se pot estima cantitățile de azot din reziduurile vegetale încorporate în sol.

Azotul imobilizat de microorganismele din sol (N_i)

Încorporarea în sol a reziduurilor vegetale sărace în N stă la originea unei diminuări a conținutului de N mineral din sol deoarece cantitățile de nutrienți eliberați în cursul descompunerii reziduurilor sunt insuficiente pentru satisfacerea necesităților microorganismelor responsabile de această descompunere.

Se poate da ca exemplu introducerea paielor de la cereale cu rapoarte C/N mari, peste 100. Pentru a evita o asemenea diminuare, se recomandă să se încorporeze odată cu paiile o cantitate de azot mineral de ordinul a 8-10 kg de N pentru fiecare tonă de paie introdusă. Dacă nu se procedează în acest fel, există riscul ca în anul respectiv, cultura să sufere de un deficit mai grav sau mai puțin grav de azot. Din punct de vedere al protecției apelor împotriva poluării cu nitrați, imobilizarea N de către microorganisme din sol poate fi considerată benefică.

Pierderi de azot sub formă de gaze în atmosferă (N_g)

Aceste pierderi se pot produce prin diferite mecanisme, în special prin denitrificare și prin volatilizarea amoniacului la suprafața solurilor alcaline.

Se estimează că într-un sol normal se poate denitrifica 10-15 % de azot nitric din cel produs anual prin mineralizarea materiei organice din sol și din cel încorporat sub formă de îngrășăminte chimice. Aceste pierderi pot fi mai mari în soluri cu drenaj defectuos, unde frecvența și intensitatea fenomenului sunt mai mari.

Aceste pierderi prin volatilizare pot atinge 50% în cazul îngrășămintelor cu azot amoniacal sau ureic, când sunt aplicate superficial pe soluri alcaline, pe o vreme cu vânt și temperatură ridicată.

Pierderi prin spălare cu scurgerile de suprafață și cu apele de percolare (N_l)

Pierderile de azot sub formă de nitrați, cu scurgerile de suprafață și cu apele de percolare, sunt principalul agent de poluare difuză a mediului acvatic, provenit din activități agricole.

Astfel de pierderi pot fi de ordinul mai multor kg de N/ha/an, în funcție de numeroși factori care controlează nivelul de nitrați prezenți în sol și intensitatea fenomenelor de scurgere și levigare. Acest nivel variază cu cantitatea, tipul de îngrășământ, epoca și tehnica de aplicare a îngrășămintelor cu N, cu cantitatea de azot nitric rezultat în urma mineralizării materiei organice din sol și a altor reziduuri organice încorporate în sol precum și cu cantitatea de azot intrată în sol pe alte căi.

Mineralizarea materiei organice și fenomenele de spălare a nitraților sunt puternic influențate de modul de folosință a solului și de tehnologiile de cultură.

Atât din punct de vedere economic cât și din punct de vedere al protejării calității mediului se impune să se reducă la maxim aceste pierderi, ceea ce este posibil prin adoptarea și practicarea practicilor agricole corecte.

7.2 Mod de calcul privind aportul de azot din surse organice

Pentru realizarea unui plan de fertilizare corect, la nivelul unei exploatații agricole în care se utilizează îngrășăminte organice provenite de la animale este deosebit de importantă evaluarea cantității de nutrienți din gunoiul de grajd produs la nivelul fermei.

Cantitatea de nutrienți din gunoiul de grajd produs într-o exploatație agricolă depinde de numeroși factori, printre care numărul, specia și structura animalelor, sistemele de hrănire și furajare, sistemul de stocare și gestiune a gunoiului de grajd, volumul de apă uzată produs în exploatație, cantitatea de apă de precipitații care pătrunde în facilitățile de depozitare a gunoiului, cantitatea de paie utilizate pentru așternutul animalelor, etc.

Se recomandă măsurarea conținutului de nutrienți din gunoiul de grajd produs în fermă care urmează a fi aplicat pe terenurile agricole. În cazul în care nu se efectuează măsurători ale conținutului de nutrienți din gunoiul din fermă, valorile acestora pot fi evaluate pe baza unor coeficienți medii stabiliți prin metodologii bazate pe generalizarea datelor experimentale obținute în condiții controlate.

Metodologia utilizată pentru obținerea conținutului de nutrienți din gunoiul de grajd este bazată pe adaptarea la condițiile din România (climă, sisteme de creștere a animalelor, sisteme de stocare a gunoiului de grajd) a metodelor propuse în Ghidul IPCC (International Panel of Climate Change) pentru evaluarea emisiei de gaze cu efect de seră din activitățile de creștere a animalelor diferențiate pentru fiecare categorie de animale și sistem de creștere conform criteriilor prezentate în capitolul 6.1.

În tabelul 7.2. sunt prezentate pentru speciile de animale diferențiate pe sisteme de creștere valorile cantității de azot excretate într-o zi (coloana 4) și valorile cantității de azot excretate într-un an (coloana 5) de un animal având greutatea standard (coloana 2) și care are un număr de zile de creștere (coloana 3) specific speciei și sistemului de creștere.

Tabel 7.2. Greutatea standard, numărul de zile de creștere, cantitatea totală de azot excretată de un animal în decursul unui an, corespunzătoare diferitelor specii de animale și sisteme de creștere

| Specia de animale / Sistem de creștere | Greutatea tipică a animalelor (kg) | Număr de zile de creștere (zile) | Cantitatea de azot excretată pe zi kgN zi ⁻¹ (1000 kg animal) ⁻¹ | Cantitatea totală de azot excretată de un animal în timpul perioadei de creștere dintr-un an (kgN an ⁻¹) |
|------------------------------------------|------------------------------------|----------------------------------|----------------------------------------------------------------------------------------|----------------------------------------------------------------------------------------------------------------------|
| 1 | 2 | 3 | 4 | 5 |
| Vaci pentru lapte - Sistem intensiv | 500 | 365 | 0.48 | 87.6 |
| Vaci pentru lapte - sistem mediu | 500 | 365 | 0.4 | 73.0 |
| Vaci pentru lapte - sistem gospodăresc | 500 | 365 | 0.35 | 63.9 |
| Bivolite pentru lapte | 500 | 365 | 0.32 | 58.4 |
| Juninci | 350 | 365 | 0.47 | 60.0 |
| Bovine peste 2 ani - masculi | 500 | 365 | 0.35 | 63.9 |
| Bovine 1-2 ani | 375 | 365 | 0.44 | 60.2 |
| Bovine sub 1 an | 250 | 200 | 0.384 | 19.2 |
| Porcine sub 20 kg | 20 | 70 | 1.785 | 2.5 |
| Porcine 20-50 kg - sistem gospodăresc | 40 | 50 | 0.9625 | 1.9 |
| Porcine 20-50 kg - sistem mediu | 40 | 50 | 0.9275 | 1.9 |
| Porcine 20-50 kg - sistem intensiv | 40 | 50 | 0.8925 | 1.8 |
| Scroafe și scrofițe - sistem gospodăresc | 175 | 365 | 0.46 | 29.4 |
| Scroafe și scrofițe - sistem mediu | 175 | 365 | 0.44 | 28.1 |
| Scroafe și scrofițe - sistem intensiv | 175 | 365 | 0.42 | 26.8 |
| Porci la îngrășat - sistem gospodăresc | 70 | 120 | 0.55 | 4.6 |
| Porci la îngrășat - sistem mediu | 70 | 120 | 0.53 | 4.5 |
| Porci la îngrășat - sistem intensiv | 70 | 120 | 0.51 | 4.3 |
| Ovine | 50 | 365 | 0.9 | 16.4 |
| Caprine | 40 | 365 | 1.28 | 18.7 |
| Cabaline | 500 | 365 | 0.3 | 54.8 |
| Pui carne - sistem intensiv | 1.6 | 60 | 0.55 | 0.05 |
| Pui carne - sistem mediu | 1.5 | 90 | 0.6 | 0.08 |
| Pui carne - sistem gospodăresc | 1.4 | 120 | 0.6 | 0.10 |
| Găini ouă - sistem intensiv | 1.8 | 365 | 0.96 | 0.63 |
| Găini ouă - sistem mediu | 2 | 365 | 0.85 | 0.62 |

| | | | | |
|---------------------------------------------------|-----|-----|------|------|
| Găini ouă - sistem gospodăresc | 2.2 | 365 | 0.82 | 0.66 |
| Alte găini / tineret / cocoși- sistem intensiv | 3 | 305 | 0.82 | 0.75 |
| Alte găini / tineret / cocoși- sistem mediu | 2.8 | 275 | 0.82 | 0.63 |
| Alte găini / tineret / cocoși- sistem gospodăresc | 2.6 | 245 | 0.82 | 0.52 |
| Curcani / curci | 10 | 170 | 0.74 | 1.26 |
| Rațe | 3.5 | 365 | 0.85 | 1.09 |
| Gâște | 6 | 365 | 0.82 | 1.80 |

În tabelul 7.3 sunt prezentate valorile cantității totale anuale de azot rămasă în fracțiunea solidă/lichidă a gunoiului de grajd după emisiile directe de azot gazos din gunoiul excretat (coloana 2 pentru gunoiul solid și coloana 3 pentru gunoiul lichid), și cele ale cantității de azot rămasă în fracțiunea solidă/lichidă după pierderile de azot în atmosferă rezultate în timpul procesului de stocare (coloana 4 pentru gunoiul solid și 5 pentru gunoiul lichid). Valorile sunt prezentate pentru fiecare categorie de animale și sistem de creștere (gospodăresc, mediu, intensiv). Pentru porcine sunt prezentate valori distincte pentru fermele în care animalele sunt crescute doar pe un anumit segment al ciclului de producție (porci sub 20 kg, porci între 20-50 kg, porci la îngrășat peste 50 kg). În cazul în care animalele sunt crescute în aceeași fermă / gospodărie pe întregul ciclu de producție sunt prezentate în tabel valorile corespunzătoare întregului ciclu de viață.

Datele din acest tabel pot fi utilizate pentru evaluarea cantității de azot care se aplică pe terenul agricol prin gunoiul de grajd produs în fermă. Aceste valori se pot calcula pe baza datelor din tabel în "Kg N / an" însumându-se contribuția fiecărei categorii de animale din fermă. În cazul în care calendarul de interdicție a aplicării gunoiului de grajd permite aplicarea imediată, se folosesc pentru calcul valorile cantității de azot din gunoiul de grajd din coloanele 2 (gunoi solid) sau 3 (gunoi lichid) din tabelul 7.3. Pentru cazul în care gunoiul este stocat pentru o perioadă mai mare de timp, pentru calcule vor fi utilizate valorile cantității de azot din coloanele 4 (gunoi solid) sau 5 (gunoi lichid) ale tabelului 7.3.

În cazul în care se dorește exprimarea acestor valori în Unități de Vită Mare (UVM) se consideră că 1 UVM corespunde cantității de azot din gunoiul solid produs de o vacă de lapte crescută în sistem mediu provenit dintr-un sistem de stocare a gunoiului în fermă (40 kg N/an). Astfel prin raportarea cantității totale de azot produsă de animalele din fermă la valoarea corespunzătoare produsă de o vaca de lapte crescută în sistem mediu se obține numărul de unități UVM din fermă.

În continuare sunt prezentate exemple privind calculul cantității de azot care se aplică prin gunoi de grajd pe terenul agricol al unei ferme.

În cazul în care ferma are 10 porci (sistem gospodăresc), iar gunoiul de grajd este depozitat în teren sub formă solidă în depozite temporare atunci conform datelor din tabelul 7.3.- coloana 2 cantitatea de azot care se va aplica pe teren din gunoiul solid este:

$$10 \text{ (porci)} \times 7,65 \text{ kg N / animal / an} = 76,5 \text{ kg N / an}$$

Daca avem o fermă cu 2 vaci de lapte crescute în sistem gospodăresc și 5 porci crescuți în fermă pe întregul ciclu de viață și în fermă există un sistem de stocare a gunoiului conform datelor din coloana 4 a tabelului 7.3 cantitatea de azot din gunoiul solid aplicată pe teren este:

Vaci lapte (sistem gospodăresc)

$$2 \text{ (vaci lapte)} \times 36,42 \text{ kg N / animal / an} = 72,84 \text{ kg N / an}$$

Porci (sistem gospodăresc)

$$5 \text{ (porci)} \times 6,39 \text{ kg N / animal / an} = 31,95 \text{ Kg N / an}$$

Total

$$72,84 \text{ kg N / an} + 31,95 \text{ kg N / an} = 104,79 \text{ Kg N / an}$$

Cantitatea totală de azot din gunoiul solid care se aplică pe teren, exprimată în UVM este

$$104,79 \text{ kg N} / \text{an} \ 40 \text{ kg N} / \text{UVM} / \text{an} = 2,62 \text{ UVM}$$

Tabel 7.3. Cantitatea totală de azot din gunoiul de grajd care se aplică pe teren în decursul unui an, corespunzătoare diferitelor specii de animale și sisteme de creștere

| Specia de animale | Cantitatea de azot din gunoiul proaspăt aplicat pe teren fără perioadă de stocare (în perioadele permise) | | Cantitatea de azot din gunoiul maturat aplicat pe teren | |
|---------------------------------------------------------------------------------------|-----------------------------------------------------------------------------------------------------------|--------|---------------------------------------------------------|--------|
| | Solid | Lichid | Solid | Lichid |
| | KgN/an | KgN/an | KgN/an | KgN/an |
| (1) | (2) | (3) | (4) | (5) |
| Vaci de lapte - sistem intensiv (ferme cu mai mult de 50 vaci) | 64.77 | 72.07 | 45.90 | 51.07 |
| Vaci de lapte - sistem mediu (ferme cu 10-49 vaci) | 54.49 | 60.64 | 40,00 | 44.36 |
| Vaci de lapte - sistem gospodăresc (ferme cu 1-9 vaci) | 48.27 | 53.80 | 36.42 | 40.59 |
| Bivolite pentru lapte | 44.50 | 49.54 | 33.66 | 37.48 |
| Junici | 41.84 | 46.55 | 29.83 | 33.19 |
| Bovine peste 2 ani - masculi | 44.40 | 49.48 | 31.62 | 35.24 |
| Bovine între 1-2 ani | 41.96 | 45.83 | 29.92 | 32.67 |
| Bovine sub 1 an | 25.15 | 20.20 | 18.14 | 14.57 |
| Scroafe cu purcei - sistem gospodăresc (ferme cu 1-49 porcine) | 27.09 | 30.13 | 23.47 | 26.10 |
| Scroafe cu purcei - sistem mediu (ferme cu 50-999 porcine) | 27.35 | 30.40 | 23.07 | 25.35 |
| Scroafe cu purcei - sistem intensiv (ferme peste 1000 porcine) | 27.48 | 30.57 | 22.62 | 25.15 |
| Pentru ferme specializate în creșterea porcilor doar pe un anumit segment de greutate | | | | |
| • Porci sub 20 kg greutate | 2.29 | 2.54 | 1.84 | 2.04 |
| • Porci 20-50 Kg - sistem gospodăresc (ferme cu 1-49 porcine) | 1.58 | 1.75 | 1.34 | 1.49 |
| • Porci 20-50 kg - sistem mediu (ferme cu 50-999 porcine) | 1.61 | 1.80 | 1.33 | 1.48 |
| • Porci 20-50 kg - sistem intensiv (ferme peste 1000 porcine) | 1.64 | 1.82 | 1.31 | 1.46 |
| • Porci la îngrășat (peste 50 kg) - sistem gospodăresc (ferme cu 1-49 porcine) | 3.78 | 4.21 | 3.21 | 3.57 |
| • Porci la îngrășat (peste 50 kg) - sistem mediu (ferme cu 50-999 porcine) | 3.86 | 4.31 | 3.18 | 3.56 |
| • Porci la îngrășat (peste 50 kg) - sistem intensiv (ferme peste 1000 porcine) | 3.93 | 4.36 | 3.15 | 3.50 |
| Pentru ferme care cresc porci pentru întregul ciclu de viață | | | | |

| | | | | |
|--------------------------------------------------------------------------------|-------|------|-------|------|
| • Porci - sistem gospodăresc (ferme cu 1-49 porcine) | 7.65 | 8.50 | 6.39 | 7.1 |
| • Porci - sistem mediu (ferme cu 50- 999 porcine) | 7.05 | 7.87 | 5.85 | 6.53 |
| Ovine | 13.96 | | 13.96 | |
| Caprine | 15.88 | | 15.88 | |
| Cai | 46.54 | | 46.54 | |
| Pui de carne - sistem intensiv (ferme peste 3000 pasari) | 0.03 | | 0.03 | |
| Pui de carne - sistem mediu și gospodăresc (ferme sub 3000 pasari) | 0.05 | | 0.05 | |
| Gaini ouătoare - sistem intensiv (ferme peste 3000 pasari) | 0.32 | | 0.32 | |
| Gaini ouătoare - sistem mediu și gospodăresc (ferme sub 3000 păsări) | 0.30 | | 0.30 | |
| Alte găini / pui / cocoși - sistem intensiv (ferme peste 3000 păsări) | 0.38 | | 0.38 | |
| Alte găini / pui/ cocoși - sistem mediu și gospodăresc (ferme sub 3000 păsări) | 0.24 | | 0.24 | |
| Curcani | 0.57 | | 0.57 | |
| Rațe | 0.49 | | 0.49 | |
| Gâște | 0.81 | | 0.81 | |

7.3 Planuri de fertilizare

Se impune o corectă gestionare a îngrășămintelor la nivelul exploatației agricole sau agro-zootehnice atât în scopuri economice cât și pentru protejarea mediului ambiental.

Acest obiectiv se realizează prin alcătuirea planului de fertilizare cu azot și cu ceilalți nutrienți, pentru fiecare cultură, respectiv solă sau parcelă ocupată de o anumită cultură.

Planul de fertilizare este, în acest sens, un instrument util pentru:

stabilirea dozelor de îngrășăminte organice (produse în unitate sau procurate din afara unității; gunoi de grajd, turbureală, dejecții de anumite proveniențe și cu anumite conținuturi de elemente nutritive cu sau fără elemente cu caracter poluant etc.) și minerale;

luarea unor decizii economice legate de disponibilizarea eventualului exces de îngrășăminte organice produse în exploatația agricolă;

alegerea unor momente propice de procurare a necesarului cantitativ și calitativ de îngrășăminte minerale sau organice (în cazul în care unitatea nu dispune de suficiente rezerve proprii);

stabilirea tipului de îngrășământ de folosit, cantitatea, epocile și tehnicile de aplicare;

inventarierea surselor de îngrășăminte existente și disponibile pentru fertilizarea terenurilor agricole cultivate.

Planul de fertilizare trebuie alcătuit pe baza unui studiu agrochimic efectuat de organe de specialitate ale Ministerului Agriculturii și Dezvoltării Rurale în acord cu cerințele Acordului de Mediu, sau dacă ferma intră sub incidența Directivei Emisiilor industriale - IED 2010/75 și cu cerințele Acordului Integrat de Mediu necesar pentru funcționarea exploatației agricole. Acțiunile necesare pentru elaborarea unui astfel plan de fertilizare sunt:

Suprafața cu folosință agricolă a exploatației (fermei) se împarte în sectoare (parcele) identificabile, relativ omogene din punct de vedere agrochimic (sol, asolament, istoricul aplicării îngrășămintelor minerale și organice) pentru a se putea stabili pe criterii obiective nevoia de fertilizare a culturilor din fiecare parcelă;

Pentru fiecare parcelă se realizează o dată la patru ani cartarea agrochimică prin care se determină conținutul de azot, fosfor și potasiu din sol accesibil culturilor vegetale, precum și alți parametri ai solului care influențează recomandările privind fertilizarea culturilor (humus, ph);

Pe baza studiilor pedologice actualizate, se determină tipul sau tipurile de sol din cadrul fermei, precum și principalele însușiri morfologice și fizico- chimice relevante pentru asigurarea unei eficiențe maxime a fertilizării și pentru diminuarea riscului de poluare cu nitrați (și eventual cu fosfor) a apelor freactice (panta

terenului, textura și permeabilitatea solului, gradul de saturație în baze). Pe baza acestor informații corelate cu cele rezultate din cartarea agrochimică se poate aprecia nivelul de fertilitate al solului, nevoia unor eventuale măsuri ameliorative și se pot stabili cele mai potrivite tehnologii de cultură privind lucrările solului, data însămânțării, metodele de aplicare a îngrășămintelor organice și minerale ș.a.

Se stabilește asolamentul și amplasarea acestuia în teren; în cadrul fiecărui asolament fertilizarea urmează să fie dirijată în funcție de natura culturii și potențialul de producție al acesteia și respectiv, specificul pedoclimatic al locului;

Se estimează producția planificată a recoltelor în funcție de caracteristicile pedo-climatice locale. Fixarea obiectivelor privind recoltele planificate pentru culturile din cadrul unei ferme se poate face în mod realist prin una dintre următoarele posibilități, de preferință prin una din primele două:

- pe baza notelor de bonitare;
- pe baza producției medii a recoltelor obținute în stațiunea agricolă de cercetare specifică zonei;
- pe baza producțiilor medii obținute în fermă pe un număr de ani.

Se estimează consumul specific de nutrienți pentru fiecare cultură, cuantificat sub formă de ecuații de regresie specifice culturii, stabilite în câmpuri experimentale de lungă durată, pe baza cărora se determină exporturile de nutrienți pentru fiecare cultură, raportat la unitatea de suprafață;

Se determină cantitatea recoltei obținute în anul anterior de cultură și/sau calitatea acesteia;

Se calculează doza de îngrășământ (mineral+organic) pentru recolta scontată pentru fiecare parcelă delimitată pe baza ecuației de bilanț, elementele componente ale bilanțului fiind estimate pe baza nomogramelor și tabelelor derivate din rezultatele experiențelor de lungă durată;

Se estimează nivelul cantitativ și calitativ (se recomandă analiza loturilor de îngrășămintă organice) al tuturor reziduurilor organice cu valoare fertilizantă produse sau importate în exploatarea agricolă și folosite ca îngrășămintă organice în cursul anului agricol pentru care se alcătuiește planul de fertilizare. În cazul utilizării îngrășămintelor organice, îngrășămintele minerale se aplică doar pentru completarea necesarului de azot evaluat în pașii anteriori.

Doza maximă de azot provenit din îngrășămintele organice care se aplică pe teren nu poate depăși 170 Kg/ha/an.

Se calculează doza de îngrășămintă minerale care se mai poate utiliza pentru a atinge valoarea dozei de îngrășămintă recomandată pentru atingerea producției scontate conform procedurii prezentate în capitolul 7.4.

7.4 Standarde privind cantitățile maxime de îngrășămintă cu azot care pot fi aplicate pe terenul agricol

În vederea protecției apelor împotriva poluării cu nitrați din surse agricole se stabilesc standarde maxime privind cantitățile de îngrășămintă cu azot care pot fi aplicate pe terenul agricol.

Standardele maxime privind cantitățile de îngrășămintă cu azot care pot fi aplicate pe terenul agricol pot fi stabilite în două moduri:

- când planurile de fertilizare se întocmesc pe baza studiilor agrochimice
- când planurile de fertilizare se întocmesc pe bază de studii agrochimice.

În situația în care planurile de fertilizare nu se întocmesc pe baza studiului agrochimic, au fost evaluate cantitățile de azot necesare realizării unei producții echivalente cu media la nivel național pe ultimii 10 ani pentru principalele culturi agricole, în condițiile unei fertilizări echilibrate și pentru pante până la 12 % și respectiv peste 12%, prezentate în tabelele 7.4. și 7.5 de mai jos.

Tabel 7.4 Standarde privind cantitățile maxime de îngrășămintă cu azot care pot fi aplicate pe terenuri cu panta până la 12%

| Grâu | Porumb boabe | Alte cereale | Floarea soarelui | Rapita | Cartofi | Sfeclă de zahar | Legume | Pășuni |
|------------|--------------|--------------|------------------|------------|------------|-----------------|------------|------------|
| Kg N/ha/an | Kg N/ha/an | Kg N/ha/an | Kg N/ha/an | Kg N/ha/an | Kg N/ha/an | Kg N/ha/an | Kg N/ha/an | Kg N/ha/an |
| 120 | 130 | 100 | 100 | 100 | 140 | 170 | 160 | 100 |

Tabel 7.5 Standarde privind cantitățile maxime de îngrășămintă cu azot care pot fi aplicate pe terenuri cu panta peste 12%

| Grâu | Porumb boabe | Alte cereale | Floarea soarelui | Rapiță | Cartofi | Sfeclă de zahar | Legume | Pășuni |
|------------|--------------|--------------|------------------|------------|------------|-----------------|------------|------------|
| Kg N/ha/an | Kg N/ha/an | Kg N/ha/an | Kg N/ha/an | Kg N/ha/an | Kg N/ha/an | Kg N/ha/an | Kg N/ha/an | Kg N/ha/an |
| 90 | 80 | 80 | 80 | 80 | 90 | 120 | 100 | 80 |

În cazul în care se aplică îngrășăminte organice de origine animală, cantitatea de azot aplicată pe teren din aceste îngrășăminte se obține prin înmulțirea numărului de animale, pe categorii, cu valorile conținutului de azot din îngrășămintele organice solide/lichide prevăzute în coloanele 2 - 5 din tabelul 7.3 și raportarea la suprafața fermei pe care se distribuie îngrășămintele organice. Valorile rezultate nu trebuie să depășească 170 kg N/ha /an.

Cantitatea de îngrășămintă minerale cu azot care poate fi aplicată pe teren este dată de diferența dintre valoarea impusă de standardul maxim și cantitatea de azot mineralizată din îngrășămintele organice de natură animală aplicate pe teren.

Cantitatea de azot mineralizată depinde de istoria aplicării îngrășămintelor organice pe terenul considerat. În cazul aplicării an de an a aceleiași cantități de azot sub formă de îngrășămintă organice de natură animală în medie procentul de azot mineralizat față de azotul total din îngrășămintă este:

- Anul 1 - 10%
- Anul 5 - 40%
- Anul 10 - 54%
- Anul 15 - 64%
- Anul 20 - 74%
- Anul 25 - 80%
- Anul 50 - 94%

Astfel dacă se aplică în fiecare an 170 kgN/ha din îngrășămintă organice de natură animală atunci cantitatea de azot mineralizată din îngrășămintă este:

- Anul 1 - 17 kgN/ha
- Anul 5 - 68 kgN/ha
- Anul 10 - 92 kgN/ha
- Anul 15 - 109 kgN/ha
- Anul 20 - 126 kgN/ha
- Anul 25 - 136 kgN/ha
- Anul 50 - 160 kgN/ha

Pentru perioada medie de aplicare a codului se poate considera pentru simplificare că azotul mineralizabil este 54% (corespunzător la 10 ani de aplicare consecutivă a gunoierului de grajd) din cantitatea totală de gunoi de grajd aplicată.

Astfel cantitatea de îngrășămintă minerale cu azot care poate fi aplicată pe teren este dată de diferența dintre valoarea impusă de standardul maxim și cantitatea de azot mineralizată din îngrășămintele organice de natură animală aplicate pe teren (0,54 x cantitatea de azot din gunoiul de grajd aplicat pe teren). În cazul în care cantitatea de azot mineralizat din îngrășămintele organice de natură animală este mai mare decât valoarea impusă de standardul maxim atunci nu se mai aplică îngrășămintă minerale.

În unul din exemplele de calcul prezentat în capitolul 7.2 cantitatea totală de azot provenită de la animalele din fermă (2 vaci de lapte și 5 porci) crescute în regim gospodăresc care urmează a fi împrăștiată pe teren sub formă de gunoi solid este de 104,79 kg N / an. Azotul mineralizabil corespunzător acestei cantități este:

$$0,54 \times 104,79 \text{ kg N / an} = 56,6 \text{ kg N / an}$$

Dacă ferma este amplasată pe un teren cu panta medie de până la 12% și are o suprafață arabilă de 2 ha fiind cultivat pe 1,5 ha grâu și pe 0,5 ha porumb cantitatea maximă de azot (mineral+organic) care poate fi aplicată în cazul în care nu se efectuează un studiu agrochimic este conform datelor din tabelul 7.4:

$$1,5 \text{ (ha grâu)} \times 120 \text{ (Kg N/ha/ an)} + 0,5 \text{ (ha porumb)} \times 130 \text{ (Kg N/ha /an)} = 245 \text{ Kg N / an}$$

Diferența dintre această cantitate și cantitatea de azot mineralizabil furnizată prin îngrășămintă organice (56,6 Kg N/an):

$$245 \text{ kg N / an} - 56,6 \text{ Kg N / an} = 188,4 \text{ Kg N / an}$$

poate fi aplicată pe teren sub formă de îngrășăminte minerale.

Un alt exemplu de calcul se referă la o fermă cu același număr de animale ca și în cazul precedent, dar care are o suprafață agricolă de doar 0,4 ha cultivată cu porumb. În acest caz cantitatea maximă de azot care poate fi aplicată în cazul în care nu se efectuează un studiu agrochimic este conform datelor din tabelul 7.4:

$$0,4 \text{ (ha porumb)} \times 130 \text{ Kg N/ha /an} = 52 \text{ kg N / an.}$$

Această cantitate este mai mică decât cantitatea de azot mineralizabil din gunoiul solid aplicat pe teren (56,6 Kg n / an) ceea ce înseamnă că pe terenul arabil al fermei nu mai pot fi aplicate îngrășăminte minerale ferma trebuie să exporte către alte ferme cantitatea de azot în exces din gunoiul de grajd produs în fermă și anume:

$$56,6 \text{ Kg N / an} - 52 \text{ kg N / an} = 4,2 \text{ kg N / an.}$$

Fermele care întocmesc planuri de fertilizare pe baza unui studiu agrochimic practică agricultura în sistem irigat sau au o producție planificată care necesită cantități mai mari de azot decât cele prevăzute de standardele maxime prevăzute în tabelele 7.4. și 7.5. Se realizează planul de fertilizare pe baza studiului agrochimic care utilizează metodologia oficială de întocmire a studiilor agrochimice realizat de organisme abilitate) sau de societăți comerciale atestate în acest sens de Ministerul Agriculturii și Dezvoltării Rurale. În cadrul acestei metodologii pentru calculul cantităților maxime de azot care pot fi aplicate sunt luate în considerare conținutul de azot din sol (total, nitric, amoniacal), proprietățile fizice și chimice ale solului, recolta prognozată precum și recolta culturii premergătoare. Față de valoarea cantităților maxime de azot care pot fi aplicate, rezultate din aplicarea acestei metodologii standardul maxim va fi de 80% din această valoare.

În Anexa 10 este prezentat un model privind planul de fertilizare bazat pe studiul agrochimic realizat la nivelul fiecărei parcele omogene din cadrul exploatației agricole.

Cantitatea de azot provenit din aplicarea îngrășămintelor organice de origine animală pe terenul agricol nu trebuie să depășească 170 kg de azot pe hectar și an.

În cazul în care cantitatea maximă de azot (mineral și organic) care se poate aplica într-un an pe teren agricol, rezultată din planul de fertilizare bazat pe studii agrochimice sau din standardele privind cantitățile maxime de îngrășăminte care pot fi aplicate, este mai mică de 170 kg de azot pe hectar și an doza maximă de azot din gunoi de grajd care poate fi aplicată pe terenul agricol sub formă solidă sau lichidă nu poate depăși această valoare.

7.5 Perioade de interdicție pentru aplicarea îngrășămintelor cu azot pe teren

Perioadele de interdicție pentru aplicarea pe teren a îngrășămintelor sunt definite prin intervalul de timp în care temperatura medie a aerului scade sub valoarea de 5°C. Acest interval corespunde perioadei în care cerințele culturii agricole față de nutrienți sunt reduse sau când riscul de percolare/scurgere la suprafață este mare.

În condițiile pedoclimatice ale României perioadele cu risc mare de percolare sau scurgere din intervalul rece (toamna-primavara) sunt incluse în intervalul de timp în care temperatura medie a aerului se află sub 5°C. Generalizări bazate pe datele climatice multianuale, precum și pe calendarul agricol tradițional au condus la stabilirea datelor pentru începutul și sfârșitul perioadei de interdicție în aplicarea îngrășămintelor, diferențiate în funcție de utilizarea terenului (arabil, pășuni), tipul de culturi (culturi de toamnă, primăvară) și tipul de îngrășământ (mineral, organic solid și organic lichid).

Capacitățile de stocare a gunoiului de grajd trebuie să fie proiectate pentru un interval de timp mai mare cu o lună decât intervalul de interdicție pentru aplicarea îngrășămintelor.

În tabelul 7.6 sunt prezentate datele calendaristice privind începutul, respectiv sfârșitul perioadelor de interdicție în funcție de utilizarea terenului (arabil, pășuni), tipul de culturi (culturi de toamnă, primăvară) și tipul de îngrășământ (mineral, organic solid și organic lichid).

Tabel 7.6 Perioada de interdicție pentru aplicarea gunoiului de grajd pe teren

| Specificare | | Perioada de interdicție | |
|--------------------------------------------------------|------------------------|-------------------------|-------------------------|
| Îngrășăminte organice solide | Teren arabil și pășuni | 1 noiembrie - 15 martie | |
| Îngrășăminte organice lichide și îngrășăminte minerale | Teren arabil | Culturi de toamnă | 1 noiembrie - 1 martie |
| | | Alte culturi | 1 octombrie - 15 martie |
| | Pășuni | | |

7.6 Tehnici și perioade de aplicare a îngrășămintelor cu azot diferențiate în funcție de tipul de îngrășământ

Perioadele cele mai adecvate de aplicare a îngrășămintelor azotoase sunt cele în care cerințele de consum al culturilor pentru azot sunt mari, asigurându-se astfel o eficiență maximă a acestui nutrient dar și alte rezultate benefice cum este cel de reducere a cantităților de azot disipate în mediu, respectiv a riscului de poluare a apelor prin infiltrare în sol sau prin scurgeri de suprafață.

Aceste perioade depind de cerințele culturii dar și de condițiile climatice prevalente în zonă precum și de forma chimică sub care se găsește azotul în îngrășământul care se aplică.

Dacă se aplică îngrășăminte chimice cu azotul în formă nitrică, amoniacală sau ureică, care pot fi imediat sau ușor absorbite de plante, atunci se recomandă să fie aplicate în acele perioade când culturile au necesități mari.

Când se utilizează fertilizanți cu azot în formă predominant organică, cum sunt gunoiul de grajd, compostul și alte îngrășăminte organice, trebuie să se țină cont că azotul, înainte de a fi absorbit de plante trebuie să treacă în formă minerală printr-o serie de transformări pe care le suferă în sol. Prin urmare, aceste îngrășăminte se aplică cu suficient timp înainte de perioada de maximă absorbție de către culturi. În cazul culturilor anuale, și din rațiuni practice, asemenea îngrășăminte se aplică în perioada semănatului, plantatului sau într-un stadiu premergător.

7.6.1 Recomandări privind perioadele de fertilizare cu azot corespunzătoare unor grupe relativ mari de culturi

Culturi semănate toamna

Datorită cantităților mai mari de azot mineral provenit din mineralizarea materiei organice existente toamna în sol și a precipitațiilor mai abundente din sezonul toamnă - iarnă, există un risc crescut de contaminare a apelor cu N nitric prin levigare și scurgeri de suprafață.

De aceste rezerve din sol trebuie să se țină cont la fertilizarea culturilor de toamnă, dozele aplicate fiind la nivelul de 1/4 din doza anuală de azot, stabilită pe pricipiile menționate anterior.

Se recomandă aplicarea azotului numai sub formă amoniacală sau amidică. Procedându-se în acest fel, culturile vor consuma în primele faze de vegetație azotul rezidual din sol, contribuind astfel la reducerea cantităților de nitrați antrenate în apele de suprafață și în cele subterane.

Restul cantității de azot se aplică în primăvară. Pe soluri cu textură grosieră se recomandă fracționarea acestei cantități.

Culturi de primăvară-vară

Fertilizarea de bază se recomandă a fi făcută cu 1/4 până la 1/3 din doză pentru a preveni pierderile prin levigare, mai ales când sunt prognozate precipitații mai abundente. Restul cantității urmează să fie aplicat în perioada de consum maxim al plantelor, o dată cu lucrările de întreținere a culturilor.

Culturi perene

La culturile perene viti-pomicole nu se recomandă fertilizarea cu azot în perioada de repaus vegetativ, existând riscul unor pierderi mai mari sau mai mici cu apa de precipitații și prin scurgeri de suprafață, în marea lor majoritate plantațiile fiind situate pe terenuri cu pante mai mari sau mai mici. Fertilizarea se practică în timpul vegetației active, în perioada de consum maxim al azotului.

7.6.2 Recomandări privind tehnicile de aplicare a fertilizanților

Mijloacele tehnice pentru aplicarea fertilizantilor se vor alege cu mare atenție, în funcție de felul și starea fertilizantilor, de metoda pentru dozare și aplicare propriu-zisă, de felul acționării, de capacitate.

Caracteristica comună este aceea că toate utilajele trebuie să aibă componentele active de lucru rezistente la coroziune, deoarece toți fertilizantii sunt corozivi. Acest aspect are relevanță nu numai pentru fiabilitatea utilajului, ci și pentru calitatea lucrării pe care o execută și care presupune ca toate funcțiunile tehnice și reglajele să se mențină.

Îngrășăminte chimice

Cea mai bună metodă de administrare a îngrășămintelor chimice este încorporarea directă în sol.

Se recomandă evitarea efectuării fertilizării pe soluri proaspăt lucrate în profunzime (afânare adâncă, desfundare), pentru a împiedica penetrarea nitraților spre apele subterane.

Îngrășămintele chimice solide, sub formă de pulberi sau sub formă de granule, pot fi aplicate pe câmp prin împrăștiere la suprafață cu ajutorul mașinilor de aplicat îngrășăminte. Mașinile cu buncăre de capacitate mare permit realizarea de capacități de lucru mai mari, fără să fie nevoie să se încarce prea des cu îngrășământ, dar buncărul/bena cu capacitate mare face ca în ansamblul ei mașina să fie grea și să exercite o tasare asupra solului. Mașinile cu distribuitor de tip disc centrifugal sunt relativ simple, ele pot acoperi suprafețe mai mari în unitatea de timp, dar calitatea lucrului este ceva mai slabă în comparație cu cea a mașinilor cu distribuție mecanică.

Cerința principală a lucrării de administrare este să se dozeze îngrășămintele cât mai constant și să se distribuie cât mai uniform.

Dacă debitul este reglat corect, cantitatea stabilită de îngrășăminte la hectar va putea fi respectată.

Uniformitatea distribuției are importanță mare, căci o distribuție neuniformă face ca în unele zone cantitatea de îngrășământ să fie mai mică, neasigurându-se efectul de îngrășare scontat, iar în altele să fie concentrații prea mari de îngrășământ, provocând prin aceasta poluarea locală a solului.

Pentru obținerea uniformității debitului pe lungime, la unele mașini transportorul de alimentare este alimentat de la roțile proprii ale mașinii, prin aceasta asigurându-se independența de viteza de deplasare a agregatului de mașini, a cantității de îngrășământ distribuită pe unitatea de suprafață.

La executarea lucrării de aplicare a îngrășămintelor chimice pe toată suprafața este necesar, nu numai ca aparatul de distribuție al mașinii să distribuie uniform, ci și deplasarea în câmp a agregatului tractor-mașină să fie corectă. La marginile fâșiei pe care sunt împrăștiate îngrășămintele, cantitatea de îngrășământ pe unitatea de suprafață este mai mică, de aceea este necesară o oarecare suprapunere a marginilor parcurșurilor vecine. Absența suprapunerii duce la formarea unor fâșii cu prea puțin îngrășământ; suprapunerea exagerată duce la formarea unor fâșii unde concentrația de îngrășământ este prea mare.

Fenomene similare apar atunci când agregatul de mașini, la deplasarea în lucru nu respectă linia dreaptă. Pentru evitarea repartizării neuniforme a îngrășămintelor pe câmp se recomandă, mai ales în cazul mașinilor cu lățime mare de lucru, să se recurgă la jalonare.

Asigurarea debitului de îngrășământ și uniformitatea distribuției pot depinde și de parametrii de performanță ai mașinii de aplicat îngrășăminte, dar sunt influențați și de alți factori. Dintre aceștia, cei mai importanți sunt cei legați de starea și umiditatea îngrășământului.

Nu există nici o mașină, oricât de perfecționată tehnic ar fi, care să poată lucra perfect atunci când însușirile fizice ale îngrășămintelor sunt necorespunzătoare.

Îngrășămintele chimice sub formă de pulberi sunt foarte higroscopice, ele preiau umiditate atât în timpul depozitării în condiții proaste, cât și în timpul manevrării pentru încărcarea mașinii și chiar în timpul distribuției. Ca urmare a umezirii, particulele de îngrășământ aderă între ele, se formează bulgări de diferite dimensiuni, prin aceasta scade precizia dozării și crește gradul de neuniformitate al distribuției. La un anumit grad de umezire îngrășămintele pot adera și de organele mașinii de aplicat, cu care vin în contact, înrăutățind și mai mult calitatea distribuției.

Una dintre cele mai importante reguli la utilizarea mașinilor de aplicat îngrășăminte chimice este să nu se lucreze cu material cu bulgări sau cu granulație mai mare decât cea de fabricație și să nu se lucreze dacă umiditatea aerului este mai ridicată, pe ceață sau burniță.

Pentru aplicarea îngrășămintelor chimice în benzi, concomitent cu semănatul, se folosesc echipamente de fertilizat purtate pe semănatoarea pentru culturi prășitoare. Debitul de îngrășământ trebuie să fie reglat la aceeași valoare la toate secțiile.

Pentru evitarea poluării solului este important și modul în care sunt manevrate îngrășămintele.

Orice intervenție prin care pe sol ajung concentrate cantități mai mari de îngrășămintă, de exemplu la încărcarea buncărului la marginea parcelei, duce la degradarea solului în zona respectivă. Mașinile de aplicat îngrășămintă chimice trebuie să permită golirea comodă și sigură a cantității de îngrășământ care nu s-a consumat la sfârșitul lucrului.

Aplicarea îngrășămintelor chimice se poate face ca fertilizare de bază, sub aratură, împreună cu gunoiul de grajd, sau separat, înainte de semănat, sau cel mai indicat, împreună cu semănatul.

Aplicarea îngrășămintelor chimice în perioada de vegetație a plantelor trebuie înlocuită, pe cât posibil, cu administrarea prin încorporare directă în sol a îngrășămintelor organice naturale lichide sau semilichide.

În toate cazurile se folosește ca îngrășământ de bază unul mai greu solubil în apă (superfosfat, sare potasică, cenușă). Îngrășămintele cu azot se aplică la lucrările de bază în zonele cu ierni ușoare și fără precipitații abundente, iar în celelalte zone vor fi administrate concomitent cu semănatul.

La aplicarea îngrășămintelor chimice trebuie să se țină cont de exigențele specifice culturilor. De exemplu, îngrășămintele care conțin clor ca ion însoțitor, nu se recomandă a fi aplicate la culturi din familia Solanaceae (tutun, tomate, cartof) deoarece influențează negativ producția, mai ales din punct de vedere calitativ, în schimb pot fi aplicate cu succes la sfecla de zahăr și la culturi rădăcinoase.

Îngrășămintele complexe se recomandă a fi aplicate în funcție de raportul dintre nutrienți. De exemplu cele în care predomină P₂O₅ (pentoxid de fosfor) sunt mai adecvate pentru cerealele păioase înainte de semănat, cele cu un raport în favoarea azotului sunt adecvate pentru culturi tehnice etc.

Însușirile solului influențează utilizarea îngrășămintelor pe solurile grele se pot administra cantități mai mari de îngrășămintă decât pe cele ușoare; pe solurile acide se vor aplica îngrășămintă cu reacție fiziologică alcalină, iar pe solurile alcaline se vor aplica îngrășămintă cu reacție fiziologică acidă.

Folosirea tehnicilor moderne de irigare localizată (picurare) determină o reducere puternică a pierderilor prin spălare, permițând utilizarea unor cantități minime de îngrășămintă, administrate chiar în apa de irigare, reducându-se la minimum poluarea apelor de suprafață și subterane.

Se recomandă extinderea cu precauție a folosirii îngrășămintelelor foliare. Folosirea acestor îngrășămintă reduce riscul de poluare a apelor cu nitrați datorită cantităților mici utilizate, aplicate pe foliajul plantelor, precum și prin stimularea consumului de nutrienți existenți excedentar în sol. Dar aceste îngrășămintă se vor folosi numai ca o completare a necesităților de producție și nu trebuie utilizate în exclusivitate, deoarece evitarea sau neglijarea fertilizării solului produce săracirea și degradarea acestuia într-un timp relativ scurt.

Sunt necesare o serie de precauții atunci când se efectuează fertilizarea cu îngrășămintă chimice:

- evitarea fertilizării cu azot toamna dacă solul este bine aprovizionat cu azot și aplicarea unor doze reduse dacă solul este mai slab aprovizionat cu azot;
- fertilizarea cu azot primăvara să fie precedată de analize privind rezerva de nitrați din sol pentru a se administra cantitatea strict necesară pentru completarea conținutului de azot specific tipului de cultură practicat;
- adoptarea unei maxime prudente atunci când terenul agricol prezintă fenomenul de scurgere de suprafață; riscul este maxim când terenul este saturat de apă sau înghețat;
- adoptarea unor măsuri maxime de siguranță în cazul stocării, manipulării și administrării îngrășămintelor chimice lichide. Astfel, rezervoarele de stocare trebuie să fie realizate din materiale rezistente la coroziune și să aibă volume corespunzătoare, iar la administrarea în câmp se vor utiliza pulverizatoare speciale, ce împiedică dispersia în vânt, mai ales când se lucrează în apropierea unor surse de apă;
- evitarea efectuării fertilizării pe soluri lucrute în profunzime (scarificate, arate în profunzime sau alte arături adânci), pentru a împiedica penetrarea nitraților spre apele subterane;
- este necesar să se asigure toate condițiile unei administrări corecte a îngrășămintelor pe terenurile în pantă, la culturile pomicole sau viticole, unde sunt frecvente cazurile de eroziune a solului și pericolele de pierdere a nutrienților prin scurgeri de suprafață;
- în cadrul culturilor din sere nu se vor evacua în afara acestora apele provenite din irigații, care conțin printre alte substanțe și fertilizanți. Această cerință se realizează prin recircularea întregii cantități de apă rezultată din colectarea drenajului, condensului și a apei de irigații;
- se vor utiliza îngrășămintă uscate și cu granulația optimă;

se va evita administrarea lor atunci când umiditatea aerului este ridicată (pe timp de ceață, burniță sau ploaie).

Îngrășăminte organice

În utilizarea gunoiului de grajd ca îngrășământ, momentul de aplicare pe terenul agricol este deosebit de important.

Perioadele când se aplică îngrășăminte organice trebuie stabilite în funcție de diferite condiții: cât mai devreme posibil, în cadrul perioadei de creștere a culturilor, pentru a maximiza preluarea nutrienților de culturi și a minimiza riscul poluării. În fiecare an, cel puțin jumătate din cantitatea de gunoi stocată în timpul iemii, trebuie împrăștiată până la 1 iulie, iar restul până la 30 septembrie sau 31 octombrie în cazul în care pe terenul respectiv se înființează o cultură de toamnă; în perioadele definite ca "perioade de interdicție", așa cum sunt prevăzute în Tabelul 7.6 este interzisă aplicarea îngrășămintelor organice pe terenurile agricole; în anumite areale, în special pe soluri cu substrat subțire calcaros, există pericol iminent de poluare a apelor subterane. În funcție de specificul local, întotdeauna acest pericol trebuie luat în considerare când se aplică îngrășăminte organice în astfel de areale cu risc ridicat; când starea solului și a resurselor de apă care fac inefficientă sau riscantă aplicarea îngrășămintelor organice pe teren.

Gunoiul se administrează de regulă toamna, la lucrarea de bază a solului (prin arătură cu întoarcerea brazdei), în condiții meteorologice favorabile, în special pe timp noros și cu vânt slab.

Pe măsură ce gunoiul se împrăștie, terenul se va ara cu plugul pentru o amestecare și încorporare bună a gunoiului. Încorporarea se face mai adânc, până la 30 cm, pe terenurile ușoare (nisipoase) și în zonele secetoase și mai puțin adânc, până la 18- 25 cm pe terenurile grele, reci și în regiuni umede.

Calitatea lucrării solului la administrarea gunoiului de grajd se consideră a fi bună atunci când terenul este acoperit uniform, materialul administrat nu rămâne în agregate mai mari de 4 - 6 cm. Uniformitatea de împrăștiere, indiferent dacă aceasta operație se efectuează manual sau mecanizat, trebuie să depășească 75%.

Distribuția îngrășămintelor organice pe suprafața solului este mai uniformă dacă materialul este cu umiditate moderată și dacă poate fi destrămat și mărunțit. Când gunoiul de grajd are umiditate mai mare, mai ales dacă este fără așternut sau așternutul nu este uniform amestecat cu dejecțiile, împrăștierea îngrășământului se face în bucăți mari, provocând concentrări pe anumite porțiuni de suprafață. Materialul mai umed se lipește de organele de lucru ale mașinii, înrăutățind și mai mult calitatea lucrării.



Pentru aplicarea mecanizată a îngrășămintelor organice solide - gunoi de grajd, de la platforme de fermentare sau fracția solidă după separarea dejecțiilor fluide - se folosesc mașini de aplicat gunoi de grajd. Cele mai multe tipuri de mașini sunt sub formă de remorcă tehnologică, cu transportor orizontal de alimentare pe podeaua benei, și cu organe de dislocare-marunțire și distribuție a îngrășămintelor. Unele mașini au și organe de uniformizare a materialului, de exemplu rotoare cu degete. Organele de distribuție pot fi rotor orizontal cu spiră elicoidală cu muchii dințate; rotor orizontal cu degete; mai multe rotoare verticale cu degete s.a. Încărcarea cu gunoi de grajd a benei mașinii poate fi făcută cu un încărcător cu furcă mecanică acționată hidraulic.

Atunci când aplicarea gunoiului se face mecanizat, materialul trebuie bine omogenizat în timpul încărcării, liber de impurități și corpuri străine (pietre, bulgări, deșeuri metalice, sârmă, etc.), iar stratul de gunoi din buncărul mașinii de administrat să fie uniform ca grosime.

Îngrășămintele organice fluide - dejecții fluide mixte, diluate sau nu, fracția lichidă de la separarea dejecțiilor mixte semifluide, ape reziduale de la spălarea dejecțiilor - pot fi folosite, în anumite condiții, pentru fertilizare. Mașinile de aplicat îngrășăminte organice fluide au în alcătuire o cisternă, un sistem de umplere și dispozitive de aplicare. Pentru umplere se pot folosi pompe staționare, care preiau materialul fluid din fose colectoare sau din bazinele de depozitare, sau mașina este echipată cu sistem propriu de pompare, fie cu pompă de vacuum, cu ajutorul căreia se umplu cisternele etanșe, fie cu pompe cu rotor elicoidal excentric.



Dispozitivele de aplicare pot fi:

cu duză de stropire de la înălțime relativ mică, cu deflector de tip evantai (pentru funcționare trebuie asigurată în cisternă o anumită presiune);

cu aspersor (presiunea necesară funcționării aspersorului este creată de o pompă centrifugă);

cu dozator rotativ și cu furtunuri. Furtunurile distribuie îngrășămintele fluide pe o linie perpendiculară pe direcția de înaintare. Furtunurile pot lăsa îngrășămintele să curgă pe sol de la înălțime cât mai mică. Metoda cea mai bună și mai nepoluantă este cea la care furtunurile sunt în legătură cu brăzdarele, iar îngrășămintele sunt astfel încorporate direct în sol.

Primele două procedee de aplicare prezintă mai multe dezavantaje pierderile de azot sunt mari; procesul este foarte poluant, căci provoacă răspândirea în mediul înconjurător a substanțelor neplăcut mirositoare. Aceste procedee pe cât posibil trebuie evitate.

Eficiența gunoiului de grajd este mai mare dacă se administrează împreună cu îngrășăminte minerale, în special cu cele fosfatice. Aceasta permite reducerea dozelor de cu 20 - 50%, fără ca sporul de producție să scadă.

Nu toate îngrășămintele minerale se pot aplica împreună cu gunoiul de grajd. De exemplu, azotatul de amoniu, de calciu și de sodiu, clorura de amoniu, ureea, zgura lui Thomas, nu se recomandă să fie aplicate împreună cu gunoiul de grajd. Sărurile potasice, naturale sau de sinteză, fosforitele, superfosfatul și sulfatul de amoniu se pot administra împreună cu gunoiul de grajd.

În timpul administrării, trebuie evitat ca materialul administrat să ajungă în sursele de apă, în acest scop fiind necesar să se evite fertilizarea a porțiunile de teren aflate în imediata apropiere a canalelor, cursurilor de apă sau a altor surse de apă, să se aibă în vedere condițiile meteorologice și starea de umiditate a solului.

Descărcarea sau depozitarea gunoiului în apropierea surselor de apă, golirea sau spălarea buncărelor și utilajelor de administrare a îngrășămintelor de orice fel în apele de suprafață sau în apropierea lor este interzisă, conducând la poluarea mediului și se sancționează potrivit legii.

În timpul administrării îngrășămintelor organice naturale lichide și semilichide se vor adopta bunele practici în scopul evitării trecerii acestora în sursele de apă:

îngrășămintele organice lichide și semilichide se aplică, de regulă, prin injectare în sol;

să se aibă în vedere condițiile meteorologice și starea solului; în cazul aplicării la suprafața solului, se va evita împrăștierea pe timp cu vânt, cu soare puternic, în timpul ploilor;

să se evite orice descărcare accidentală sau intenționată a acestor lichide, din rezervorul sau cisterna utilajului de administrare, în apropierea oricărei surse de apă sau direct în aceasta. În acest scop este necesar ca rezervorul sau cisterna să fie protejate sau construite din materiale anticorozive; atât la transportul, cât și la administrarea acestor îngrășăminte, pierderile tehnologice sau prin neetanșeitarea utilajelor trebuie reduse în totalitate.

Utilajele folosite la administrare trebuie să asigure reglarea precisă a normelor în intervalul 5-100 m³/ha, cu precizia de reglare a normei de 5 m³/ha în intervalul normei de 5-20 m³/ha și 10 m³/ha în intervalul normelor de 20-100 m³/ha.

Uniformitatea de administrare la suprafața solului, pe lățimea de lucru, trebuie să fie de peste 75%. Abaterea normei pe parcursul descărcării complete a unui rezervor plin trebuie să fie sub 15%.

Îngrășămintele trebuie să fie amestecate continuu în rezervor, în vederea omogenizării, atât în timpul transportului, cât și înaintea și în timpul administrării.

Nu sunt permise zone neacoperite între trecerile alăturate sau pe zonele de întoarcere și nici zone de suprapunere, care pot fi astfel încărcate cu nitrați.

În nici un caz nu se vor efectua reparații sau alte operații, în afara celor tehnologice, dacă utilajul este încărcat parțial sau total.

Din construcție, aceste utilaje trebuie să permită curățirea rezervorului și a echipamentelor simplu și rapid și fără să permită producerea poluării mediului ambiant.

În vederea evitării tasării solului, utilajele respective trebuie să fie dotate cu anvelope cu balonaj mare, care vor asigura o presiune pe sol de cel mult 2,2 kgf/cm², atunci când sunt încărcate la capacitatea maximă.

Îngrășămintele verzi

Îngrășămintele verzi se pot aplica pe orice tip de sol, dar au o eficiență sporită pe solurile podzolice și nisipoase. Adâncimea de încorporare este între 18-25 cm, în funcție de sol, umiditate, volum al masei vegetale, etc.

Pentru ușurarea încorporării, se recomandă tăvălugitul culturii, iar atunci când masa vegetală este foarte bogată și tulpinile sunt lungi, este bine să se mărunțească masa vegetală printr-un discuit.

Pe solurile grele argiloase, ca și pe nisipurile din zonele secetoase se recomandă ca încorporarea să se facă cu cel puțin 30-45 de zile înaintea semănatului de toamnă. În schimb, în zonele cu ploi suficiente, încorporarea este bine să fie făcută numai cu 2-3 săptămâni înaintea semănatului de toamnă.

Pentru semănăturile de primăvară, acest tip de îngrășământ este deosebit de indicat, cu condiția ca îngroparea acestuia să fie făcută toamna cât mai târziu.

Este bine să se țină seama, la stabilirea momentului încorporării și de recomandările privind stadiul optim de vegetație al culturii utilizată ca îngrășământ verde.

De exemplu, la lupin și mazăre, momentul optim al încorporării în sol coincide cu faza în care păstăile sunt formate.

La mazărice, sulfină, muștar, rapiță, hrișcă, trifoi mărunț acest moment optim de încorporare în sol coincide cu cel al înfloritului, pentru seară momentul este optim la înspicat, iar pentru floarea soarelui la formarea capitulelor.

7.6.3 Cerințe speciale pentru aplicarea fertilizanților organici

Riscul de poluare cu nitrați a apelor de suprafață și subterane crește foarte mult în anumite situații de aplicare a îngrășămintelor - pe terenuri în pantă, inundate, înghețate sau acoperite cu zăpadă. Pe aceste terenuri fertilizarea cu azot trebuie făcută cu anumite precauții.

Terenurile pe care se aplică îngrășămintele organice trebuie alese cu grijă, astfel încât să nu se producă bălțiri sau scurgeri în cursuri de apă.

Riscul de producere a scurgerilor de suprafață pe un teren pe care s-a aplicat un îngrășământ organic variază cu tipul de îngrășământ, fiind mai mare în condiții similare la cele sub formă lichidă.

Îngrășămintele solide pot produce poluare numai în situația unor ploi abundente ce intervin imediat după aplicare.

Îngrășămintele organice lichide, dacă nu sunt aplicate corect, pot produce poluare în mod direct. Orice ploaie intervenită curând după aplicarea lor va mări riscul de poluare.

Se interzice aplicarea gunoiului, ca și a oricărui tip de îngrășământ, pe timp de ploaie, ninsoare și soare puternic și pe terenurile cu exces de apă sau acoperite cu zăpadă. În plus față de cele arătate mai sus, nu se recomandă să fie aplicate dacă:

solul este puternic înghețat;

solul este crăpat (fisurat) în adâncime;

solul este săpat în vederea instalării unor drenuri sau pentru a servi la depunerea unor materiale de umplutură;

câmpul a fost prevăzut cu drenuri sau a suportat lucrări de subsolaj în ultimele 12 luni.

7.7 Aplicarea îngrășămintelor pe terenuri în pantă

Pe astfel de terenuri există un risc crescut al pierderilor de azot prin scurgeri de suprafață, care depind de o serie de factori cum sunt panta terenului, caracteristicile solului (în special permeabilitatea pentru apă), sistemul de cultivare, amenajările antierozionale și în mod deosebit cantitatea de precipitații.

Riscul este maxim când îngrășămintele sunt aplicate superficial și când urmează o perioadă cu precipitații abundente.

Pe astfel de terenuri fertilizarea trebuie făcută numai prin încorporarea îngrășămintelor în sol și ținând cont de prognozele meteorologice (nu se aplică îngrășăminte, mai ales dejecții lichide, când sunt prognozate precipitații intense).

Pe terenurile arabile cu panta până la 12% se recomandă menținerea procentului culturilor de toamnă și/sau culturilor de acoperire la cel puțin 20% din suprafața arabilă a fermei încadrate în această categorie de pantă.

Pe terenurile arabile cu panta peste 12% este obligatorie menținerea ponderii culturilor de toamnă și/sau culturilor de acoperire la cel puțin 30% din suprafața arabilă a fermei. Imediat după aplicarea pe aceste terenuri, îngrășămintele organice se încorporează în sol (nu mai târziu de 24 ore).



O atenție deosebită trebuie acordată culturilor pomicole și viticole, situate de regulă pe astfel de terenuri, la care procesele de eroziune a solului și, implicit, pericolele de pierdere a nutrienților prin șiroire, sunt mai frecvente și mai intense.

Spațiile destinate trecerii mașinilor agricole pentru efectuarea tratamentelor chimice, se realizează odată cu înființarea culturii, prin închiderea șubărelor de la semănătoare, sau, în anumite cazuri, vor fi deschise după răsărirea plantelor.

Dacă acest lucru nu este posibil, datorită sistemului de cultivare al plantei respective, atunci în spatele roților mașinilor agricole se recomandă un sistem de afânare superficială, care să contribuie la reducerea compactării zonei respective și astfel a riscului erozional și de scurgere a nitraților.

Atunci când se folosește plugul reversibil și se efectuează arătura perpendicular pe pantă se recomandă ca întoarcerea brazdei să se efectueze spre amonte pentru a reduce eroziunea și deplasarea (alunecarea) lentă a solului.

Semănatul culturilor, ca și toate celelalte operații agricole pe terenurile care sunt situate în pantă trebuie să se efectueze doar pe curbele de nivel.

7.8 Aplicarea îngrășămintelor pe terenuri adiacente cursurilor de apă sau în vecinătatea captărilor de apă potabilă

Pe terenurile adiacente cursurilor de apă se instituie zone de protecție și benzi tampon (fâșii de protecție) în care este interzisă desfășurarea activităților agricole, respectiv aplicarea fertilizanților și a pesticidelor de orice fel.

7.8.1 Zone de protecție - se instituie în conformitate cu art. 40 și anexa 2 din Legea apelor nr. 107/1996, cu modificările și completările ulterioare, în lungul cursurilor de apă. Lățimea zonelor de protecție este stabilită în funcție de lățimea cursului de apă, tipul și destinația resursei de apă sau amenajării hidrotehnice astfel

Lățimea zonei de protecție în lungul cursurilor de apă regularizate:

- 2 m pentru cursurile de apă regularizate a căror lățime este sub 10 m;
- 3 m pentru cursurile de apă regularizate a căror lățime este cuprinsă între 10-50 m;
- 5 m pentru cursurile de apă regularizate a căror lățime este de peste 51 m;
- distanța dig-mal pentru cursurile de apă îndiguite, dacă această distanță este mai mică de 50 m.

Lățimea zonei de protecție în lungul cursurilor de apă neregularizate:

- 5 m pentru cursurile de apă a căror lățime este sub 10 m;
- 15 m pentru cursurile de apă a căror lățime este cuprinsă între 10-50 m;
- 20 m pentru cursurile de apă a căror lățime este de peste 51 m.

Lățimea zonei de protecție în jurul lacurilor naturale, indiferent de mărime 5 m.

Lățimea zonei de protecție în jurul lacurilor de acumulare între nivelul normal de retenție și cota coronamentului.

Lățimea zonei de protecție de-a lungul digurilor 4 m spre interiorul incintei.

Lățimea zonei de protecție de-a lungul canalelor de derivație de debite 3 m.

Baraje și lucrări anexe la baraje:

- baraje de de pământ, anrocamente, beton sau alte materiale - 20 m în jurul acestora;
- instalații de determinare a calității apei, construcții și instalații hidrometrice - 2 m în jurul acestora;
- borne de microtriangulație, foraje de drenaj, foraje hidrogeologice, aparate de măsurarea debitelor - 1 m în jurul acestora.

Lățimea zonei de protecție la forajele hidrogeologice din rețeaua națională de observații și măsurători - 1,5 m în jurul acestora.

Zonele de protecție se măsoară astfel:

- la cursurile de apă, de la limita albiei minore;
- pentru lacurile naturale de la nivelul mediu;
- pentru lacurile artificiale de la nivelul normal de retenție.

În conformitate cu prevederile [art. 5](#) din Legea Apelor nr. 107/1996, cu modificările și completările ulterioare și ale Hotărârii Guvernului [nr. 930/2005](#) privind aprobarea [Normelor](#) speciale privind caracterul și mărimea zonelor de protecție sanitară și hidrogeologică, se adaugă zonei de protecție, după caz, zona de protecție sanitară cu regim sever, zona de protecție sanitară cu regim de restricții, perimetre de protecție hidrogeologică în jurul surselor de alimentare cu apă potabilă, surselor de apă potabilă destinate îmbutelierii, a surselor de ape minerale sau a lacurilor și nămolurilor terapeutice,

7.8.2 Benzi tampon (Fâșii de protecție) - benzi înierbate adiacente zonelor de protecție stabilite prin Legea apelor [nr. 107/1996](#) în care este interzisă aplicarea fertilizanților de orice fel și a pesticidelor.

Lățimea minimă a fâșiilor de protecție variază în funcție de panta terenului astfel

- 1 m pentru terenurile cu panta până la 12%;
- 3 m pentru terenurile cu panta peste 12%.

Lățimea benzilor tampon (fâșiilor de protecție) se consideră de la limita blocului fizic adiacent zonei de protecție (stabilită prin [Legea](#) Apelor) spre interiorul acestuia. Panta terenului înseamnă panta medie a blocului fizic adiacent cursului de apă.

Este interzisă utilizarea îngrășămintelor de orice fel în zonele de protecție instituite în jurul lucrărilor de captare, a construcțiilor și instalațiilor destinate alimentării cu apă potabilă, a surselor de apă potabilă destinate îmbutelierii, a surselor de ape minerale utilizate pentru cura internă sau pentru îmbuteliere, precum și a lacurilor și nămolurilor terapeutice, în conformitate cu prevederile Hotărârii Guvernului nr. 930/2005 privind aprobarea Normelor speciale privind caracterul și mărimea zonelor de protecție sanitară și hidrogeologică.

7.9 Restricții privind aplicarea fertilizantilor pe terenuri saturate cu apă, inundate, înghețate sau acoperite cu zăpadă

Pe soluri saturate cu apă, inundate, înghețate sau acoperite cu zăpadă este interzisă aplicarea îngrășămintelor organice de natură animală evitându-se astfel pierderile de azot nitric cu apele de percolare și cu scurgerile, precum și pierderile prin denitrificare sub formă de azot elementar sau oxizi de azot.

În zonele inundabile este interzisă depozitarea gunoiului de grajd.

Pentru culturile de orez, se recomandă ca fertilizarea să se realizeze cu îngrășăminte pe bază azot amoniacal sau amidic, care trebuie aplicat cu 2-3 zile înainte de inundarea terenului pentru a permite azotului amidic să se transforme pe cale enzimatică în azot amoniacal, formă reținută de sol prin schimb ionic.

Pe soluri periodic saturate cu apă sau în zone inundabile, trebuie ales momentul de aplicare a îngrășămintelor atunci când solul are o umiditate corespunzătoare capacității de câmp, evitându-se astfel pierderile de azot nitric cu apele de percolare și cu scurgerile, precum și pierderile prin denitrificare sub formă de azot elementar sau oxizi de azot.

7.10 Optimizarea rotației culturilor pentru limitarea pierderilor de azot către corpurile de apă subterană sau de suprafață

Pierderile de nitrați din sol sunt mai intense în sezoanele cu precipitații mai abundente, când, de regulă, solul este lipsit de vegetație. În condițiile specifice țării noastre, după culturile anuale rămân în sol cantități mai mari sau mai mici de azot mineral provenit de la fertilizările anterioare (circa 50% din azotul aplicat rămâne neconsumat de culturi) și din mineralizarea materiei organice din sol.

Mineralizarea este mai intensă toamna, când se întrunesc condiții favorabile de temperatură și umiditate și când există, de asemenea, un risc crescut de poluare a apelor cu nitrați.

În contracararea acestui fenomen rotația culturilor are un rol esențial.

Se recomandă intercalarea în rotație cu cultura principală a unei culturi cu creștere rapidă, capabilă să valorifice azotul rezidual și care în primăvară poate fi folosită ca îngrășământ verde pentru cultura de primăvară-vară.

Alte mijloace complementare de reducere a azotului rezidual pot fi următoarele:
limitarea la strictul necesar a lucrărilor de mobilizare a solului, știut fiind că acestea intensifică procesele de mineralizare a materiei organice;
reducerea la minim a perioadelor când solul este necultivat;
rotații în care să fie inclusă o cultură de toamnă;
în rotația culturilor cu sistem radicular superficial și cu perioade de creștere scurte (legume și fructe spanac, salată, căpșuni, ceapă, praz; unele culturi de câmp cartofi, mazăre, fasole) trebuie inclusă cultura a doua sau cereale care extrag azotul mineral rezidual din sol;
introducerea de culturi intercalate, din specii autohtone, rezistente la frig și îngheț, cu sistem radicular puternic, capabile să ocupe rapid terenul și să formeze un covor vegetal suficient de des și de omogen ca să protejeze solul de efectul precipitațiilor de toamnă - iarnă;
în rotațiile cu leguminoase trebuie introdusă o cultură care să valorifice foarte bine azotul fixat biologic, rămas în sol în urma culturii leguminoase;
trebuie asigurat un management corespunzător pentru resturile vegetale care conțin cantități importante de azot. Resturile vegetale pot fi utilizate ca îngrășământ pentru cultura următoare, prin încorporare în sol sau se folosesc ca mulci vegetal dacă unitatea practică agricultura conservativă sau se îndepărtează de pe teren pentru a preveni pierderile de azot provocate de absența unei culturi care să consume azotul rezidual.

7.11 Aplicarea îngrășămintelor minerale și organice cu azot pe pajiști permanente (pășuni și fânete)

Aplicarea îngrășămintelor pe pajiști conduce la următoarele efecte pozitive:
creșterea producției, în mod deosebit ținând cont de faptul că terenurile cu pajiști au în general o clasă de calitate coborâtă;
repartizarea producției pe coase - pe pajiștile permanente, în special pe cele degradate, după prima recoltare, care în unele cazuri depășește 80 % din producția anuală, plantele otăvesc greu ceea ce face ca să se obțină un număr mic de recolte pe an și slabe cantitativ. Pe pajiștile puternic degradate se obține o singură recoltă în cursul anului, iar în cazul altor pajiști două sau trei recolte, dar cu ponderea cea mai

mare la prima recoltă. Administrarea îngrășămintelor duce la o repartizare mai uniformă a producției alături de faptul că determină sporirea recoltei.

îmbunătățirea compoziției floristice a pajiștilor (creșterea participării gramineelor valoroase); creșterea cantității de proteină brută din plante, a digestibilității și consumabilității acestora.

Aplicarea îngrășămintelor organice pe pajiști permanente (pășuni și fânețe) se supune condiției de a nu se depăși doza de 170 Kg N ha-1 an-1 și de a nu se aplica în perioadele de interdicție.

Exploatațiile care nu dețin studii agrochimice vor respecta standardele maxime privind cantitățile de îngrășămintele, prevăzute în tabelele 7.4 și 7.5.

Exploatațiile care urmează un plan de fertilizare bazat pe studii agrochimice pot aplica cantități de îngrășămintele în acord cu recomandările de la subcapitolul 7.4 din acest capitol.

În cazul în care cantitatea maximă de azot (mineral și organic) care se poate aplica într-un an conform procedurii prezentată în subcapitolul 7.4 este mai mică de 170 kg ha/an cantitatea maximă de azot din îngrășămintele organice care se aplică nu poate depăși această valoare.

Momentul aplicării lor depinde de compoziția floristică a pajiștii. În general, se recomandă aplicarea gunoii primăvara, dar în cazul în care pajiștea este caracterizată de graminee precoce (care pornesc în vegetație la temperaturi sub 5°C care definesc intervalul de interdicție în aplicarea îngrășămintelor) este recomandată aplicarea îngrășămintelor toamna, deoarece momentul optim din primăvară se află în timpul perioadei de interdicție în aplicarea îngrășămintelor.

Îngrășămintele se pot aplica fracționat în funcție de managementul pajiștii, caracterizat prin numărul de coase. Se recomandă fracționarea dozelor de azot aplicate astfel 40% pentru prima coasă (posibil de împărțit în 15% în Martie și 25% în Aprilie), 35 % pentru coasa a doua (Mai 20 %, Iunie 15 %) și 25% pentru coasele următoare (Iulie - 15 %, August 10%).

În general gunoiul de grajd s-a folosit la culturile de câmp, utilizarea lui pe pajiști fiind mai frecventă în zonele submontane și montane cu suprafețe restrânse de teren arabil. De altfel, datorită faptului că pe pajiștile naturale el nu se încorporează în sol, folosirea lui dă rezultate mai bune în zonele cu precipitații suficiente. Efectul remanent al fertilizării pajiștilor cu gunoi este de 4-6 ani, dar cele mai mari sporuri se obțin în anul 2 și 3 de la aplicare.

Gunoii de grajd este considerat ca cel mai bun îngrășământ organic, atât prin compoziția chimică complexă, cât și datorită efectului deosebit de favorabil pe care îl are asupra producției și mai ales asupra compoziției vegetației pajiștilor.

Pentru ca gunoiul de grajd să fie mai bine valorificat pe pajiști, cu o mai bună repartizare în timp a lucrărilor și cu rezultate agronomice corespunzătoare se recomandă compostarea acestuia.

Compostul nu riscă să se regăsească în fân dacă este aplicat în cantități mai mici de 15-20 t/ha (ceea ce corespunde la 30-40 t/ha de gunoi de grajd proaspăt). Aplicarea compostului se poate face pe o lățime mai mare de lucru decât cea corespunzătoare altor forme de îngrășămintele organice deoarece compostul este omogen și are o granulometrie mai fină. În acest mod se reduce tasarea solului care este un factor limitativ în contextul în care terenurile acoperite de pășuni sunt în climate mai umede.

Compostul determină proliferarea speciilor valoroase de graminee și leguminoase perene, furajul având o mai bună digestibilitate și un grad de conversie în produse animaliere mai ridicat decât cel obținut prin fertilizare minerală.

Pentru stabilirea planului de fertilizare se are în vedere exportul elementelor pentru fiecare parcelă în funcție de modul său de exploatare. Astfel, la o producție de fân de 4 t/ha, în condițiile exploatarei ca fâneță are loc exportul a 80-85 Kg N, 25-32 Kg P₂O₅ (pentaoxid de fosfor), 85-100 Kg K₂O (oxid de potasiu), 47-50 Kg CaO (oxid de calciu).

În cazul în care producția de furaj este destinată însilozării sau uscării prin sisteme artificiale sunt necesare cosiri mai frecvente și furajul fiind mai tânăr este, mult mai bogat în azot și elemente minerale.

În condițiile fermelor din zona de deal și munte, perioada de stabulație este mai lungă datorită iernilor prelungite. În plus dispersarea parcelelor, depărtarea față de sediul fermei și dificultățile cauzate de căile de acces pot determina fenomene de poluare în condițiile în care îngrășămintele organice nu sunt stocate, compostate și aplicate în mod corespunzător.

În condițiile pășunatului liber animalele sunt lăsate să circule pe întreaga parcelă, suprafața repartizată stabilindu-se în funcție de necesarul de hrană și de producția pajiștii. Pentru a obține un consum optim de nutrienți pentru hrana animalelor este necesar ca furajul oferit să aibă o valoare nutritivă ridicată.

O parte din nutrienții ingerați de către animalele care pășunează este excretată sub formă de balebă și urină. Cantitatea de dejecții pe pășune / cap / zi, variază foarte mult cu perioada de menținere a animalelor (ziua pe pășune și noaptea la grajd sau ziua și noaptea pe pășune), tipul animalelor (lapte, carne, mixt), starea fiziologică, panta terenului etc .

| Conducerea pășunatului | Cantitatea de balegi kg SU/ha | Restituirea prin balebă kg/ha | | | Repartiția după pantă% | | |
|------------------------------------|-------------------------------|-------------------------------|-------------------------------|------------------|------------------------|---------|--------|
| | | N | P ₂ O ₅ | K ₂ O | 0-25 % | 25-35 % | 40-65% |
| Ziua pe pășune și noaptea la grajd | 159 | 2,62 | 0,89 | 1,75 | 60 | 29 | 11 |
| Ziua și noaptea pe pășune | 339 | 5,59 | 1,90 | 3,73 | 68 | 22 | 10 |

Conținutul de substanțe minerale din furaje este influențat de compoziția botanică a furajului, stadiul de vegetație, fertilitatea solului, îngrășămintele aplicate, condițiile climatice etc, iar concentrația de substanțe minerale uscate din dejecții variază în principal cu fenofaza de vegetație a plantelor și cu categoria de animale. Utilizarea nutrienților este mai mare la vacile de lapte productive și mai mică la tineret și la oi.

Din nutrienții ingerați, vacile cu lapte pot excreta 70-80 % azot, fosfor și calciu și 80- 90% potasiu, magneziu și alți constituenți minerali. Aceștia nu sunt considerați pentru fertilitatea solului, decât cei sub formă disponibilă pentru plante. Există diferențieri mari între conținutul dejecțiilor solide și urinei în nutrienți disponibili pentru plante.

Dejecțiile solide conțin celuloză nedigerată din furaj și resturi de lignină, substanțe minerale și microorganisme minerale vii sau moarte împreună cu produșii lor metabolici. Conținutul în apă este de aproximativ 85% în balega de vacă și 65% în cea de oaie.

Cantități considerabile de siliciu pot fi prezente datorită contaminării cu solul a furajului pe care îl consumă animalul.

Urina are o cantitate mare de apă 90% și compuși azotați, rezultați din distrugerea proteinei, substanțe zaharoase și alți produși finali ai metabolismului cu câteva minerale. Proporția de azot excretat prin urină crește cu creșterea azotului din hrană.

Conținutul dejecțiilor în principalele elemente se prezintă astfel:

| Elementul | Dejecții solide (g/kg SU) | Urină (g/kg) |
|-----------|---------------------------|--------------|
| Azot | 20 | 10 |
| Fosfor | 10 | 0,3 |
| Potasiu | 10 | 10 |
| Calciu | 10 | 0,6 |

Din totalul nutrienților excretați, dejecțiile solide conțin 20-30% azot, aproape 10% fosfor și calciu, 10-20% potasiu și 30-40% magneziu și sulf.

Dejecțiile solide și urina sunt dispuse pe suprafețe mici pe care există o concentrație foarte mare locală de nutrienți. Se estimează pe aceste suprafețe conținuturi de 700-800 kg N/ ha, 250-500 kg P₂O₅ /ha, 250-400 kg K₂O pentru dejecțiile solide și 300- 450 kg N/ha, 25-50 kg P₂O₅ și 700-800 kg K₂O/ha pentru urină. Concentrația microelementelor crește de asemenea pe aceste suprafețe .

Azotul și fosforul din dejecțiile solide se află sub formă de compuși organici și aceasta reclamă o acțiune prelungită a microorganismelor din sol înainte de a deveni disponibile pentru plantă. Insectele, gândacii, râmele și păsările pot influența distrugerea și încorporarea dejecțiilor solide în sol. Organismele mai mici sunt prezente în număr mai mare și sunt mai active în solurile cu fertilitate mai ridicată față de cele cu fertilitate mai scăzută. Vremea călduroasă întârzie viteza de descompunere, în timp ce vremea rece și umedă o accelerează. Vremea ploioasă determină spălarea constituenților solubili din dejecțiile solide.

În urină azotul și potasiul sunt sub formă solubilă deoarece are loc o hidroliză rapidă a ureii care constituie fracția majoră a azotului și conduce la un pH ridicat, o proporție de azot este pierdută prin volatilizarea amoniacului. Vremea este importantă deoarece precipitațiile produc spălarea ureii, a nitraților rezultați din nitrificarea amoniacului, în timp ce volatilizarea este crescută în condiții calde și uscate.

O vacă cu lapte excretă în timpul unei perioade de pășunat (150 zile) aproximativ 4200 - 4900 kg dejecții solide respectiv 500-600 kg SU. Zilnic excretă 25-30 kg ceea ce înseamnă 10-12 defecări, fiecare cu 2,5 - 3 kg.

Cantități mai mari sunt excretate în timpul nopții și dimineața devreme. Dejecțiile sunt răspândite neuniform pe suprafețele de pășunat, dar există și o concentrare pe suprafețele de odihnă din timpul nopții sau ale zilei, în locurile de alimentare cu apă, furajare etc.

În cadrul planului de fertilizare organică al pășunilor trebuie să se țină seama de o serie de elemente specifice acestui mod de folosire. Astfel, exporturile de pe pășune sunt mult mai mici comparativ cu cel de pe fânețe, datorită readucerii în circuit a unei părți importante din substanța organică și nutrienți minerali.

La stabilirea dozelor de îngrășămintă trebuie avute în vedere alături de cantitățile disponibile, de capacitatea de stocare a acestuia și de:

capacitatea solului de descompunere a materiei organice care se aplică suplimentar prin gunoiul de grajd compostat;

necesarul covorului vegetal în elemente fertilizante. Acest necesar trebuie adaptat permanent la parcelă, ținând cont de:

- estimarea potențialului climatic al sezonului și compararea cerințelor turmei de animale de pe suprafața pășunată cu calculul exporturilor corespunzătoare principalelor macroelemente;

- estimarea diferitelor surse de azot disponibile azotul din sol, fixat simbiotic, îngrășământul organic și dejecțiile animalelor care pășunează, îngrășămintele minerale azotate, restituirile organice cu fosfor și potasiu, adausuri minerale complementare etc;

măsurarea și controlul rezultatelor, care permit stabilirea unor abateri față de obiectivele stabilite și rectificarea acestora.

8. Aspecte specifice privind managementul agricol pentru limitarea transferului de nitrați către corpurile de apă

a) Acoperirea solului cu vegetatie în perioada toamnă-iarnă

Solul nu va fi niciodată lăsat "ca ogor negru sau fără resturi vegetale".

Această măsură este recomandabilă pentru toate terenurile cu folosință arabilă. Pentru aceasta lucrarea de arătură cu întoarcerea brazdei poate fi înlocuită cu o lucrare superficială de discuit sau o altă lucrare asemănătoare efectuată de exemplu cu cizelul (uneori recunoscute ca lucrări de conservare a solului). Astfel de practici au avantajul că duc la creșterea conținutului de materie organică în stratul superficial al solului.

După culturile semănate toamna, mai ales pe terenurile vulnerabile la eroziune și în condiții de umiditate ceva mai ridicată, tăvălugirea nu este recomandată.

În perioada de iarnă este de preferat ca solul să fie acoperit cu vegetație (culturi de toamnă) sau să rămână nelucrat ca miriște, porumbiște sau acoperit cu mulci vegetal.

Porumbiștea nu oferă suficientă protecție împotriva eroziunii și din acest motiv, nu numai porumbul, dar și alte prășiitoare sunt de evitat.

b) Culturi de acoperire (catch-crops)

Culturile de acoperire (catch-crops) sunt culturi cu creștere rapidă care cresc simultan, sau în intervalul dintre cultivarea culturilor principale. Culturile de acoperire conduc la raționalizarea timpului disponibil pentru creșterea plantelor.

Culturile de acoperire (secara, mustar, lupin) sunt utilizate pentru prevenirea scurgerii din sol a substanțelor minerale prin absorbția lor în intervale de timp cu vegetație lentă (perioade de interdicție în aplicarea îngrășămintelor).

Aceste culturi sunt semănate toamna timpuriu și sunt încorporate în sol primăvara înainte de semănat printr-o arătură superficială. În acest interval culturile de acoperire absorb surplusul de elemente minerale

din sol, care altfel s-ar scurge pe versanți către rețeaua de râuri și lacuri, sau ar percola către acviferele libere. În general, culturile de acoperire sunt utilizate primăvara ca îngrășăminte verzi.

9. Aspecte specifice fertilizării echilibrate în condiții de irigație

Irigarea culturilor pe soluri cu regim hidric exudativ, este o măsură agrotehnică de primă importanță în asigurarea unor producții vegetale ridicate din punct de vedere cantitativ și calitativ.

Pe terenurile irigate, în anumite situații, poate însă crește riscul de poluare a apelor cu nitrați prin antrenarea lor în profunzime, pe de o parte datorită dozelor mai mari de îngrășăminte care se aplică la culturile irigate și pe de altă parte datorită realizării în sol a unor condiții optime de umiditate pe o perioadă mai lungă, condiții care favorizează mineralizarea materiei organice și formarea de nitrați.

În condiții de irigare există un risc mare de poluare a apelor cu nitrați și iminența acestuia depinde de o serie de factori, cum sunt abundența nitraților existenți în sol, cantitatea de apă aplicată, metoda de irigare practică, caracteristicile solului (în special permeabilitatea și capacitatea de reținere a apei), precum și cantitățile de nitrați preluate de cultură. Cu cât solul este mai permeabil și are o capacitate de reținere mai mică, cu atât riscul de poluare cu nitrați este mai mare. Astfel de condiții se întâlnesc în România numai pe soluri cu textură grosieră (soluri nisipoase) cu nivelul pânzei freatice situat la mică adâncime (cca 2 m), unde se realizează culturi intensive, pe care se aplică doze mari de îngrășăminte cu azot.

Pe solurile irigate, cu textură mijlocie și fină, la care apa freatică este situată la adâncimi mai mari de 2 m riscul de dispariție a nitraților în mediu ambiant este mult redus.

Câteva măsuri recomandate de prevenire a poluării cu nitrați pe terenuri irigate sunt următoarele:
alegerea tehnicii de irigare și a cantităților de apă aplicate în funcție de caracteristicile solului;
aplicarea irigației cât mai uniform posibil pentru a evita formarea unor zone cu exces de apă, unde pot apărea scurgeri de suprafață;
momentul irigației să fie astfel ales încât cultura să sufere de un ușor deficit hidric, pentru că într-o asemenea situație apa aplicată se consumă foarte intens;
măsuri de stimulare a formării unui sistem radicular foarte bine dezvoltat, capabil să exploreze un volum mai mare de sol și să utilizeze mai intens apa și nutrienții;
adaptarea unei metode de irigare mai potrivită cu solul și topografia terenului, cu cantitatea și calitatea apei disponibile, cu exigențele culturii și condițiile climatice din zonă;
pe soluri cu permeabilitate mare este contraindicată irigarea prin curgere gravitațională, pe astfel de soluri se recomandă irigarea localizată prin picurare sau cu mini aspersoare;
pe soluri cu textură medie și fină, cu grad scăzut de infiltrare și capacitate mare de reținere a apei, se pot practica metode de irigare specifice.

10. Documente de evidență ale exploatației agricole

Documentele de evidență ale exploatațiilor agricole trebuie astfel întocmite și completate încât să permită autorităților de inspecție și control să constate:

suprafața fermei;

pentru fiecare teren cuprins în cadrul fermei:

tipul și cantitatea oricărui îngrășământ chimic aplicat pe teren, cantitatea de azot conținută și data aplicării;

tipul și cantitatea oricărui îngrășământ organic aplicat pe teren (altul decât cel lăsat de animale) și data aplicării;

pentru fiecare tip de îngrășământ organic aplicat (altul decât cel lăsat de animale) se va preciza natura acestuia (compost, gunoi de grajd, urină, must de gunoi de grajd, dejecții lichide, dejecții semilichide-păstoase, îngrășăminte organice lichide, nămol de canalizare) și specia de animale de la care provine;

tipul oricărei culturi, data la care a fost semănată și data recoltării;

șeptelul fermei, pe specii și categorii de producție, identificarea și înregistrarea acestuia, registrele de evidență a efectivelor, precum și perioada de timp în care animalele sunt menținute în fermă;

presiunea manifestată de îngrășămintele organice la nivelul exploatației agricole conform tabelelor 7.2 și 7.3;

standardele privind cantitățile maxime de îngrășăminte care pot fi aplicate - conform tabelelor 7.4 și 7.5;

cantitatea oricărui tip de îngrășământ de origine animală și natura acestuia (gunoi de grajd, urină, must de gunoi de grajd, dejecții lichide, dejecții semifluid-păstoase, îngrășăminte organice lichide, nămol de canalizare) exportat/importat din/în fermă, data efectuării exportului/importului precum și numele și adresa destinatarului/furnizorului;

capacitățile de stocare pentru dejecțiile animale (la nivelul fermei și/sau pe platforme de gunoi comunale, depozite permanente/nepermanente) corelate cu cerințele minime impuse de perioadele de interdicție în aplicarea îngrășămintelor.

Orice document de evidență al fermei, din categoria celor prevăzute se păstrează pe o perioadă de 5 ani de la ultima înregistrare efectuată în document.

ANEXA Nr. 1

Norme privind ecocondiționalitatea în cadrul schemelor și măsurilor de sprijin pentru agricultori

În conformitate cu prevederile art. 93 din Regulamentul (UE) nr. 1.306/2013 al Parlamentului European și al Consiliului din 17 decembrie 2013 privind finanțarea, gestionarea și monitorizarea politicii agricole comune, normele privind ecocondiționalitatea cuprind cerințele legale în materie de gestionare (SMR) și standardele privind bunele condiții agricole și de mediu (GAEC), inclusiv obligația menținerii suprafeței de pajiști permanente la nivel național, definite în baza cadrului stabilit în anexa II la regulamentul menționat, pentru următoarele domenii:

- mediu, schimbări climatice și bunele condiții agricole ale terenurilor;
- sănătate publică, sănătatea animalelor și sănătatea plantelor;
- bunăstarea animalelor.

Normele privind ecocondiționalitatea sunt obligatorii pentru fermierii care solicită plăți directe, ajutoare naționale tranzitorii, măsuri de sprijin pentru împădurirea și crearea de suprafețe împădurite, plăți de agromediu și climă, sprijin pentru agricultură ecologică, sprijin pentru menținerea practicilor de agricultură ecologică, plăți pentru zone care se confruntă cu constrângeri naturale sau cu alte constrângeri specifice, sprijin pentru sectoarele pomicol și vitivinicol, precum și alte scheme de sprijin din fonduri europene sau din bugetul național, în conformitate cu reglementările în vigoare.

Agenția de Plăți și Intervenție pentru Agricultură (APIA) și Agenția pentru Finanțarea Investițiilor Rurale (AFIR) sunt responsabile de implementarea normelor privind ecocondiționalitatea în cadrul schemelor și măsurilor de sprijin pe care le gestionează. Controlul respectării normelor privind ecocondiționalitatea se realizează astfel:

- APIA efectuează controlul și supracontrolul cerințelor legale în materie de gestionare privind apa și biodiversitatea (SMR 1-3), utilizarea produselor de protecție a plantelor (SMR 10) și bunele condiții agricole și de mediu privind apa, solul și stocul de carbon, peisajul și nivelul minim de întreținere a terenurilor (GAEC 1-7);
- Autoritatea Națională Sanitară Veterinară și pentru Siguranța Alimentelor (ANSVSA), prin unitățile din subordine, efectuează controlul și supracontrolul cerințelor legale în materie de gestionare privind siguranța alimentară (SMR 4 și 5), identificarea și înregistrarea animalelor (SMR 6-8), bolile animalelor (SMR 9) și bunăstarea animalelor (SMR 11-13), în baza unui accord de delegare încheiat cu APIA.

Garda Națională de Mediu (GNM) și Autoritatea Națională Fitosanitară (ANF) participă la elaborarea procedurilor de control pentru normele de ecocondiționalitate privind mediul, schimbările climatice și utilizarea produselor de protecție a plantelor, asigură instruirea inspectorilor APIA în vederea efectuării controlului pe teren și informează APIA în legătură cu neconformitățile constatate în cadrul acțiunilor proprii de inspecție și control pentru activitățile cu impact semnificativ asupra mediului și sănătății plantelor, în baza unor protocoale de colaborare încheiate cu APIA.

Controlul respectării normelor de ecocondiționalitate se realizează pe eșantioanele de control și supracontrol pentru ecocondiționalitate stabilite de APIA și se finalizează prin completarea rapoartelor de control/supracontrol și transmiterea acestora către APIA, în condițiile stabilite în acordul de delegare/protocolul de colaborare, APIA fiind responsabilă de coordonarea activității de control. Organismele de control au obligația de a raporta către APIA toate neconformitățile în materie de ecocondiționalitate constatate în timpul acțiunilor de inspecție și control atât în cadrul eșantionului de control/supracontrol cât și în afara acestuia.

Nerespectarea normelor privind ecocondiționalitatea, ca urmare a unei acțiuni sau a unei omisiuni imputabile fermierului care a solicitat plăți în cadrul schemelor și măsurilor de sprijin în anul calendaristic în cauză, conduce la aplicarea sancțiunilor administrative, conform prevederilor art. 91 din Regulamentul (UE) nr. 1.306/2013 al Parlamentului European și al Consiliului, din 17 decembrie 2013 privind finanțarea, gestionarea și monitorizarea politicii agricole comune, cu excepția cazurilor de forță majoră sau circumstanțe excepționale prevăzute de regulamentul menționat.

Informarea fermierilor cu privire la normele de ecocondiționalitate intră în responsabilitatea următoarelor instituții APIA, AFIR, ANF, ANSVSA, Direcțiile pentru agricultură județene și a municipiului București, Camerele agricole județene și alte structuri cu atribuții de informare și consultanță agricolă din subordinea Ministerului Agriculturii și Dezvoltării Rurale.

Norme privind ecocondiționalitatea aplicabile schemelor și măsurilor de sprijin pentru fermieri, începând cu anul 2015 [în temeiul art. 93, art. 94 și anexa II din Regulamentul (UE) nr. 1306/2013]

| Specificare GAEC/SMR | Standarde și cerințe obligatorii pentru fermieri ¹⁾ |
|--------------------------------------------------------------------------------|-----------------------------------------------------------------------------------------------------------------------------------------------------------------------------------------------------------------------------------------------------------------------------------------------------------------------------------------------------------------------------------------------------------------------------------------------------------------------------------------------------------------------------------------------------------------------------------------------------------------------------------------------------------------------------------------------------------------------------------------------------------------------------------------------------------------|
| Domeniul: Mediu, schimbări climatice, bunele condiții agricole ale terenurilor | |
| Apă | <p>SMR 1 - Protecția apelor împotriva poluării cu nitrați proveniți din surse agricole²⁾</p> <p>-Planul de acțiune pentru protecția apelor împotriva poluării cu nitrați din surse agricole, aprobat prin Hotărârea Guvernului nr. 964/2000, cu modificările și completările ulterioare. Codul de bune practici agricole pentru protecția apelor împotriva poluării cu nitrați din surse agricole, aprobat prin Ordinul ministrului mediului și gospodăririi apelor și al ministrului agriculturii, pădurilor și dezvoltării rurale nr. 1.182/1.270/2005, cu modificările și completările ulterioare.</p> |
| | <p>GAEC 1 - Crearea și/sau menținerea benzilor tampon (fâșiilor de protecție) în vecinătatea apelor de suprafață²⁾</p> <p>-1. Se mențin fâșiile de protecție existente pe terenurile agricole situate în vecinătatea zonelor de protecție a apelor de suprafață, stabilite în condițiile legii. Lățimea minimă a fâșiilor de protecție este de 1 m pe terenurile cu panta de până la 12% și de 3 m pe terenurile cu panta mai mare de 12%, panta terenului fiind panta medie a blocului fizic adiacent cursului de apă. 2. În cazul în care pe terenul agricol situat în vecinătatea zonelor de protecție a apelor de suprafață nu există fâșii de protecție, fermierul are obligația înființării și menținerii acestor fâșii, în conformitate cu prevederile Codului de bune practici agricole.</p> |
| | <p>GAEC 2 - Respectarea procedurilor de autorizare, în cazul utilizării apei pentru irigații în agricultură</p> <p>-Se respectă prevederile legale privind utilizarea apei pentru irigații în agricultură.</p> |
| | <p>GAEC 3 - Protecția apelor subterane împotriva poluării³⁾</p> <p>-Programul de măsuri împotriva poluării cu substanțe chimice, aprobat prin Hotărârea Guvernului nr. 351/2005, cu modificările și completările ulterioare.</p> |
| Sol și stoc de carbon | <p>GAEC 4 - Acoperirea minimă a solului</p> <p>-Pe timpul iernii, terenul arabil trebuie să fie acoperit cu culturi de toamnă și/sau să rămână nelucrat după recoltare pe cel puțin 20% din suprafața arabilă totală a fermei.</p> |
| | <p>GAEC 5 - Gestionarea minimă a terenului care să reflecte condițiile locale specifice pentru limitarea eroziunii</p> <p>-1. Lucrările solului, inclusiv semănatul, pe terenul arabil cu panta mai mare de 12%, cultivat cu plante prăsitoare, se efectuează de-a lungul curbelor de nivel. 2. Se mențin terasele existente pe terenul agricol la data de 1 ianuarie 2007.</p> |
| | <p>GAEC 6 - Menținerea nivelului de materie organică din sol, inclusiv interdicția de a incendia miriștile arabile</p> <p>-1. Floarea-soarelui nu se cultivă pe același amplasament mai mult de 2 ani consecutiv. 2. Este interzisă arderea miriștilor și a resturilor vegetale pe terenul arabil, precum și a vegetației pajiștilor permanente.</p> |
| Biodiversitate | <p>SMR 2 - Conservarea păsărilor sălbatice</p> <p>-Ordonanța de urgență a Guvernului nr. 57/2007 privind regimul ariilor naturale protejate, conservarea habitatelor naturale, a florei și a faunei sălbatice, aprobată cu modificări și completări prin Legea nr. 49/2011, cu modificările și completările ulterioare. Hotărârea Guvernului nr. 1.284/2007 privind declararea ariilor de protecție specială avifaunistică ca parte integrantă a rețelei ecologice europene Natura 2000 în România, cu modificările și completările ulterioare.</p> |

| | | |
|-------------------------------------------------------------------------|--------------------------------------------------------------------------------------------------------------------------------------------------------------------------------------------------------------------------------------------------------|--------------------------------------------------------------------------------------------------------------------------------------------------------------------------------------------------------------------------------------------------------------------------------------------------------------------------------------------------------------------------------------------------------------------------------------------------------------------------------------------------------------------------------------------------------------------------------------------------------------------------------------------------------------------------------------------------------------------------------------------------------------------------------------------------------------------------------------------------------------------------------------------------------------------------------------------------------------------------------------------------------------------------------------------------------------------------------------------------------------------------------------------------------------------------------------------------------------------------------------------------------------------------------------------------------------------------------------------------------------------------------------------------------------------------------------------------------------------------------------------------------------------------------------------------------------------------------------------------------------------------------------------------------------------------------------------------------------------------------------------------------------------------------------------------------------------------------------------------------------------------------------------------------------------------------------------------------------------------------------------------------------------------------------------------------------------------------------------------------------------------------------|
| | SMR 3 Conservarea habitatelor naturale și a speciilor de floră și faună sălbatică | -Ordonanța de urgență a Guvernului nr. 57/2007 privind regimul ariilor naturale protejate, conservarea habitatelor naturale, a florei și a faunei sălbatice, aprobată cu modificări și completări prin Legea nr. 49/2011, cu modificările și completările ulterioare. |
| Peisaj, nivelul minim de întreținere | GAEC 7 Păstrarea elementelor de peisaj, incluzând arborii izolați și terasele existente pe terenul agricol, luând măsuri adecvate pentru a preveni instalarea vegetației nedorite și asigurarea unui nivel minim de întreținere a terenului agricol | 1. Se păstrează elementele de peisaj, incluzând arborii izolați și terasele existente pe terenul agricol. 2. Fermierii trebuie să prevină instalarea vegetației nedorite pe terenul agricol, inclusiv pe terenul agricol necultivat. 3. Pajiștile permanente se întrețin prin asigurarea unui nivel minim de pășunat de 0,3 UVM/ha și/sau prin cosirea lor cel puțin o dată pe an. |
| Domeniul: Sănătate publică, sănătatea animalelor și sănătatea plantelor | | |
| Siguranța alimentară | SMR 4 Principii cerințe generale ale legislației alimentare proceduri în domeniul siguranței produselor alimentare | -Legea nr. 150/2004 privind siguranța alimentelor și a hranei și pentru animale - republicată. Norma sanitară veterinară și pentru siguranța alimentelor privind procedura de înregistrare sanitară veterinară și pentru siguranța alimentelor a activităților de obținere și vânzare directă și/sau cu amănuntul a produselor alimentare de origine animală sau nonanimală, precum și a activităților de producție, procesare, depozitare, transport și comercializare a produselor alimentare de origine nonanimală, aprobată prin Ordinul președintelui Autorității Naționale Sanitare Veterinare (ANSVSA) nr. 111/2008, cu modificările și completările ulterioare. Norma sanitară veterinară privind interzicerea utilizării în creșterea animalelor de fermă a unor substanțe cu acțiune hormonală sau tireostatică și a celor betaagoniste, aprobată prin Ordinul președintelui ANSVSA nr. 199/2006, cu modificările și completările ulterioare, referitor la Registrul de consultații și tratamente. Hotărârea Guvernului nr. 924/2005 privind aprobarea Regulilor generale pentru igiena produselor alimentare și de aplicare a Regulamentului (CE) nr. 852/2004. Norma sanitară veterinară privind protecția animalelor de fermă, aprobată prin Ordinul președintelui ANSVSA nr. 75/2005. Norma sanitară veterinară privind măsurile de supraveghere și control al unor substanțe și al reziduurilor acestora la animalele vii și la produsele de origine animală, aprobate prin Ordinul președintelui ANSVSA nr. 95/2007. Norma sanitară veterinară privind stabilirea limitelor maxime de reziduuri de pesticide din conținutul sau de pe suprafața produselor alimentare de origine animală, aprobată prin Ordinul președintelui ANSVSA nr. 23/2007, cu modificările și completările ulterioare. Codul de bune practici în fermă, aprobat prin Ordinul ministrului mediului și gospodăririi apelor nr. 1.234/2006, referitor la utilizarea produselor de uz fitosanitar în sectorul producției de furaje, precum și normele tehnice și de igienă pentru depozitarea, prelucrarea și administrarea furajelor la animale. |

| | | |
|-------------------------------------------|----------------------------------------------------------------------------------------------------------------------------------------------|------------------------------------------------------------------------------------------------------------------------------------------------------------------------------------------------------------------------------------------------------------------------------------------------------------------------------------------------------------------------------------------------------------------------------------------------------------------------------------------------------------------------------------------------------------------------------------------------------------------------------------------------------------------------------------------------|
| | SMR 5 Interzicerea utilizării anumitor substanțe cu efect hormonal sau tireostatic și a substanțelor betaagoniste în creșterea animalelor | -Norma sanitară veterinară privind interzicerea utilizării în creșterea animalelor de fermă a unor substanțe cu acțiune hormonală sau tireostatică și a celor etaagoniste, aprobată prin Ordinul președintelui ANSVSA nr. 199/2006, cu modificările și completările ulterioare. |
| Identificarea și înregistrarea animalelor | SMR 6 Identificarea și înregistrarea suinelor | -Ordonanța de urgență a Guvernului nr. 23/2010 privind identificarea și înregistrarea suinelor, ovinelor și caprinelor, precum și pentru modificarea și completarea unor acte normative, aprobată cu modificări și completări prin Legea nr. 191/2012. Norma sanitară veterinară privind sistemul de identificare și înregistrare a suinelor, aprobată prin Ordinul președintelui ANSVSA nr. 85/2008, cu modificările și completările ulterioare. Norma sanitară veterinară pentru implementarea procesului de identificare și înregistrare a suinelor, ovinelor, caprinelor și bovinelor, aprobată prin Ordinul președintelui ANSVSA nr. 40/2010, cu modificările și completările ulterioare. |
| | SMR 7 Identificarea și înregistrarea bovinelor | -Ordonanța de urgență a Guvernului nr. 113/2002 privind identificarea și înregistrarea bovinelor în România, aprobată cu modificări prin Legea nr. 25/2003, cu modificările și completările ulterioare. Norma sanitară veterinară pentru implementarea procesului de identificare și înregistrare a suinelor, ovinelor, caprinelor și bovinelor, aprobată prin Ordinul președintelui ANSVSA nr. 40/2010, cu modificările și completările ulterioare. |
| | SMR 8 Identificarea și înregistrarea animalelor din speciile ovină și caprină | -Ordonanța de urgență a Guvernului nr. 23/2010 privind identificarea și înregistrarea suinelor, ovinelor și caprinelor, precum și pentru modificarea și completarea unor acte normative, aprobată cu modificări și completări prin Legea nr. 191/2012. Norma sanitară veterinară pentru implementarea procesului de identificare și înregistrare a suinelor, ovinelor, caprinelor și bovinelor, aprobată prin Ordinul președintelui ANSVSA nr. 40/2010, cu modificările și completările ulterioare. |
| Bolile animalelor | SMR 9 Prevenirea, controlul și eradicarea anumitor forme de encefalopatii spongiforme transmisibile (EST) | -Ordonanța de urgență a Guvernului nr. 113/2002 privind identificarea și înregistrarea bovinelor în România, aprobată cu modificări prin Legea nr. 25/2003, cu modificările și completările ulterioare. Ordinul președintelui ANSVSA nr. 42/2005 privind măsurile pentru implementarea interdicției totale de administrare a proteinelor animale procesate în hrana animalelor de fermă. Hotărârea Guvernului nr. 1.214/2009 privind metodologia pentru stabilirea și plata despăgubirilor ce se cuvin proprietarilor de animale tăiate, ucise sau altfel afectate, în vederea lichidării rapide a focarelor de boli transmisibile ale animalelor, cu modificările ulterioare. |

| | | |
|----------------------------------|---------------------------------------------------------------------|---------------------------------------------------------------------------------------------------------------------------------------------------------------------------------------------------------------------------------------------------------------------------------------------------------------------------------------------------------------------------------------------------------------------------------------------------------------------------------------------------------------------------------------------------------------------------------------------------------------------------------------------------------------------------------------------------------------------------------------------------------------------------------------------------------------------------------------------------------------------------------------------------------------------------------------------------------------------------------------------------------------------------------------------------------------------------|
| Produse de protecție a plantelor | SMR 10 Introducerea pe piață produselor de protecție a plantelor | -Hotărârea Guvernului nr. 1.559/2004 privind procedura de omologare a produselor de protecție a plantelor în vederea plasării pe piață și a utilizării acestora pe teritoriul României, cu modificările și completările ulterioare. Ordonanța Guvernului nr. 4/1995 privind fabricarea, comercializarea și utilizarea produselor de uz fitosanitar pentru combaterea bolilor, dăunătorilor și buruienilor în agricultură și silvicultură, aprobată cu modificări prin Legea nr. 85/1995, cu modificările și completările ulterioare. Ordonanța Guvernului nr. 41/2007 pentru comercializarea produselor de protecție a plantelor și pentru modificarea și abrogarea unor acte normative din domeniul fitosanitar, aprobată cu modificări și completări prin Legea nr. 28/2009, cu modificările ulterioare. Hotărârea Guvernului nr. 1.230/2012 privind stabilirea unor măsuri pentru aplicarea prevederilor Regulamentului (CE) nr. 1.107/2009 al Parlamentului European și al Consiliului din 21 octombrie 2009 privind introducerea pe piață a produselor fitosanitare. |
| Domeniul: Bunăstarea animalelor | | |
| Bunăstarea animalelor | SMR 11 Norme minime privind protecția vițelilor | -Norma sanitară veterinară ce stabilește standarde minime pentru protecția vițelilor, aprobată prin Ordinul președintelui ANSVSA nr. 72/2005. |
| | SMR 12 Norme minime de protecție a porcinelor | -Norma sanitară veterinară care stabilește standarde minime pentru protecția porcilor, aprobată prin Ordinul președintelui ANSVSA nr. 202/2006, cu modificările și completările ulterioare. |
| | SMR 13 Protecția animalelor de fermă | -Norma sanitară veterinară privind protecția animalelor de fermă, aprobată prin Ordinul președintelui ANSVSA nr. 75/2005. |

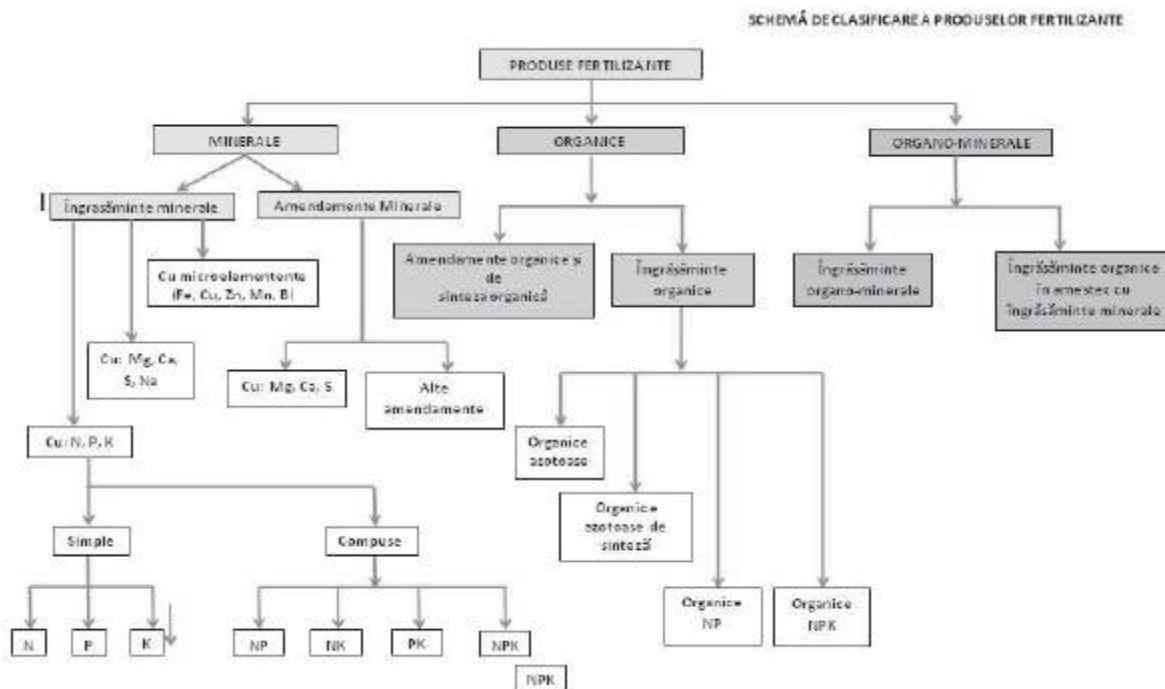
¹⁾ Pentru fiecare domeniu supus ecocondiționalității sunt stabilite standarde și cerințe obligatorii pentru fermieri, precum și elemente de control privind respectarea acestora, în conformitate cu legislația europeană și națională în vigoare.

²⁾ Obligațiile specifice SMR 1 și GAEC 1 se aplică la nivelul întregului teritoriu al României, în conformitate cu Programul de acțiune pentru protecția apelor împotriva poluării cu nitrați din surse agricole, aprobat prin Decizia Comisiei pentru aplicarea Planului de acțiune pentru protecția apelor împotriva poluării cu nitrați proveniți din surse agricole, în temeiul art. 6 [alin \(1\)](#) din anexa la Hotărârea Guvernului [nr. 964/2000](#).

³⁾ Substanțele periculoase utilizate în agricultură (GAEC 3) sunt biocide și produse de protecția plantelor (erbicide, fungicide, insecticide, acaricide, nematocide, regulatori de creștere), produse de uz veterinar (medicamente, substanțe antiparazitare), produse petroliere (combustibili, lubrifianți, produse derivate), azotații și fosfații din îngrășăminte și alte produse utilizate pentru dezinsecție, dezinsecție, deratizare și decontaminare în fermă.

ANEXA Nr. 2

Schema de clasificare a produselor fertilizante



ANEXA Nr. 3

Tipuri de îngrășăminte minerale cu azot. Indicații și contraindicații de aplicare

Îngrășăminte cu azot sub formă nitrică

Principalele tipuri de îngrășăminte care conțin azot sub formă nitrică sunt:

- azotatul de calciu cu 15,5% N și 36% Ca;
- azotatul de sodiu cu 16,4% N și 27% Na;
- azotatul de potasiu cu 13,7% N și 46,5% K₂O.

Îngrășămintele se remarcă prin solubilitatea foarte mare în apă, iar umiditatea relativă critică determinată la temperatura de 30°C este ridicată, respectiv de 46,7% la azotatul de calciu, 72,4% la azotatul de sodiu și 87,5% la azotatul de potasiu. Cel mai higroscopic îngrășământ din această clasă este azotatul de calciu, iar cel mai puțin higroscopic azotatul de potasiu.

La aplicarea în sol, azotul nitric rămâne în soluția solului, de unde parțial este consumat de plante, parțial intră în diferite reacții cu alte săruri, iar o altă parte este levigată (spălată). Cantitatea levigată este în funcție de volumul de apă ce se infiltrează (crește cu intensitatea infiltrației), de viteza de asimilare a plantelor (scade cu creșterea consumului plantelor) și de porozitatea solului (se reduce cu creșterea porozității).

Îngrășăminte cu azot sub formă amoniacală

Îngrășăminte care conțin azotul sub formă amoniacală sunt

- Amoniacul anhidru, cu un conținut de 82% N, folosit ca îngrășământ, fie direct sau ca ape amoniacale, fie ca materie primă pentru obținerea diferitelor tipuri de îngrășăminte cu azot, simple și complexe. Deoarece la aplicare direct în sol sau cu apa de irigație au loc pierderi importante prin volatilizare (până la 50-60 %), este indicat să fie utilizat cu stabilizatori acizi.
- Sulfatul de amoniu, care conține 21% N și 23% S, prezintă o solubilitate mare în apă și are o umiditate relativă critică ridicată, de 80% la temperatura de 30°C. Prin conținutul de sulf se asigură și fertilizarea cu acest element considerat secundar, în special la culturile irigate. La aplicare în sol ionul de amoniu este parțial absorbit de plante, parțial adsorbit în complexul coloidal, iar o altă parte este oxidată la ionul nitrat, eliberându-se doi protoni de hidrogen, ceea ce conferă îngrășământului o reacție fiziologică acidă la care contribuie și radicalul SO₄⁻². Ionul nitrat poate fi parțial consumat de plante sau levigat.
- Clorura de amoniu are un conținut de 26% N și 66% Cl, cu o utilizare redusă și în special în orezarii pentru faptul că nu se pierde azotul prin denitrificare și nu apar emisii de H₂S ca în cazul sulfatului de amoniu.

Îngrășăminte cu azot nitric și amoniacal

Din această categorie de îngrășăminte care conțin ambele forme de azot, nitric și amoniacal, fac parte:

- Azotatul de amoniu conține 34,5% N, din care jumătate este azot sub formă nitrică și jumătate amoniacal, foarte solubil în apă, 187 g/100 g de apă la 20°C. Umiditatea relativă critică este 52% la 30°C. Este un îngrășământ higroscopic și prezintă riscul de explozii la temperaturi ridicate, impunându-se anumite precauții la transport, păstrare și manipulare. Prin amestecare cu carbonat de calciu sau dolomit se obține nitrocalcarul.

La aplicare în sol, plantele beneficiază de la început de ambele forme de azot, iar procesele chimice care se desfășoară sunt cele descrise la punctele 7.2. și 7.3. Se recomandă să se aplice pe solurile neutre și alcaline, iar pe solurile acide și slab acide în doze mici și moderate sau odată cu amendarea calcică.

- Nitrocalcarul conține 27% N și nu este higroscopic. Nu prezintă riscul de aprindere. Are reacție fiziologică bazică. Este indicat la toate plantele, cu deosebire la fertilizarea de bază pe solurile cu reacție acidă.

- Sulfonitratul de amoniu, cu un conținut de 25-26% N și 15% S, utilizat cu rezultate deosebite pe solurile deficitare în azot și sulf; deși are un conținut ridicat în azot, se depozitează și se manipulează foarte ușor.

Îngrășăminte cu azot amidic (ureic)

Din categoria îngrășămintelor cu azot amidic fac parte:

- Ureea - principalul îngrășământ cu azot sub formă amidică, cu un conținut de 46% N. Este foarte solubil în apă, 108 g/100 g apă la 20°C, nu este higroscopic, iar umiditatea relativă critică la 30°C este de 75,2%. Conținutul de biuret al îngrășământului trebuie să fie de maxim 2%, din cauza efectului toxic asupra plantelor. Aplicarea sa necesită cunoașterea unor bune practici agricole pentru a evita pierderi de substanță activă prin evaporarea amoniacului. La aplicarea în/pe sol, azotul amidic este transformat (hidrolizat) în amoniac și dioxid de carbon în prezenta activității ureazei. Prin tratarea ureei cu inhibitori ai ureazei, enzima responsabilă de hidroliza ureei, se pot reduce pierderile de substanță activă prin volatilizare. Chiar la temperaturi relativ scăzute, transformarea azotului amidic la azot amoniacal este completă în câteva zile, iar la temperaturi ridicate, de peste 20°C, în câteva ore. Când urea nu este încorporată în sol, ci aplicată la suprafața solului, au loc pierderi substanțiale de amoniac, în mod deosebit, pe solurile alcaline (soluri cu valori pH ridicate). Când se încorporează în sol, o parte din amoniac este adsorbit sub formă de ion de amoniu pe complexul coloidal al solului și astfel protejat de la pierderi prin evaporare, o altă parte este consumată de plante, iar cea care rămâne în sol, fără să fie adsorbită în complex sau consumată de plante, este supusă procesului de nitrificare. Activitatea bacteriilor nitrificatoare este influențată de condițiile de sol, temperatură și reacție. Ea este inhibată la valori pH mai mici de 5.5 și mai mari de 8.7 și respectiv la valori ale temperaturii sub 10°C și peste 40°C. Ionul nitrat obținut prin oxidarea biologică a ionului de amoniu poate fi consumat de plante sau levigat.

- Cianamida de calciu - reprezintă un îngrășământ cu 16-22% N, higroscopic, deși solubilitatea în apă este redusă, de numai 2,5 g/100 g apă. Îngrășământul este destul de puțin folosit, fiind indicat pentru fertilizările de bază pe soluri acide, datorită reacției fiziologice alcaline a fertilizantului.

- Fosfatul de uree - un îngrășământ cu 17% N, cu un pH scăzut, utilizabil pe solurile puternic alcaline precum și în sistemele de irigații, sere sau solarii.

Îngrășăminte cu azot cu solubilitate lentă, controlată (greu levigabile)

Apariția îngrășămintelor cu solubilitate lentă a avut ca scop reducerea pierderilor de substanță activă (azot nitric și/sau amoniacal) prin procese de evaporare sau levigare (spălare). Din această grupă de fertilizanți fac parte

- Ureea peliculată cu sulf - cu un conținut de 20-39% N, în funcție de grosimea peliculei de sulf.

- Ureiform (UF) - este un îngrășământ conținând ureo-formaldehidă cu 39% N, pulbere, cu o solubilitate în apă rece de sub 0,1%.

- Crotonilendiureea (CDU) - este un îngrășământ ureo-crotonaldehidă cu un conținut de 28-30% N, pulbere, cu o solubilitate în apă sub 0,2%.

- Izobutilendiureea (IBDU) - conține 34% N și are o solubilitate în apă sub 0,5%.

Avantajul acestei clase de fertilizanți îl reprezintă creșterea gradului de utilizare a azotului, în special pe solurile nisipoase și pe cele irigate, concomitent cu reducerea cheltuielilor de aplicare a îngrășământului.

Dezavantajul acestora îl reprezintă prețul ridicat, motiv pentru care se folosesc în special pentru culturi foarte profitabile, arbuști, plante ornamentale.

Îngrășăminte lichide cu azot (soluții cu azot)

Această categorie de fertilizanți poate fi împărțită în

- Soluții cu azot fără presiune de vapori - conțin între 16 și 32% N și se obțin prin dizolvarea azotatului de amoniu, ureei, sulfatului de amoniu, azotatului de calciu, fosfatului de uree, azotatului de uree, fie în amestec fie singure; cele mai cunoscute și utilizate sunt soluțiile de azotat de amoniu și uree.

Îngrășământul lichid A-320 (0-45-34) (URAN) cu un conținut de 32% N, conține toate cele 3 forme de azot (amoniacal, nitric și amidic) și se aplică în fertigare, în timpul vegetației prin aspersiune o dată cu apa de irigație. Acest mod de aplicare are avantajul că doza de azot (substanță activă) se poate fracționa

în 2-5 etape, în funcție și de faza de vegetație. Alte variante utilizate sunt A 160 (0-46-0), A 200 (0-57-0), A 280 (0-39-30), precum și A 300 (0-42-32).

- Soluții cu presiune de vapori scăzută ape amoniacale (conțin doar amoniac) în variantele 201 (24-0-0) și 247 (22-65-0), respectiv amoniacați în variantele 300 (18-27-25), 370 (17-67-0), 410 (19-58-11) și (22-65-0).

Tipuri de îngrășăminte organo-minerale cu azot. Indicații și contraindicații de aplicare

Îngrășămintele cunoscute sub numele de organominerale de tip L-200 și L-300 sunt îngrășăminte care conțin azot organic și se obțin din lignit (azot organic) și uree (azot amidic). Ele se caracterizează prin conținuturi ridicate de substanțe humice (13-24%) și de azot (20-30 %) care au influențe ameliorative asupra conținutului de humus din solurile sărace în materie organică.

Datorită înglobării ureei în porii lignitului, procesele de hidroliză, amonificare și nitrificare a ionului de amoniu sunt încetinite și prelungite pe parcursul vegetației plantelor o perioadă considerabil mai lungă decât în cazurile în care compușii respectivi cu azot se utilizează la fertilizare ca atare. Persistența mai îndelungată în sol facilitează asimilarea azotului de către plante într-o proporție mai mare decât din azotatul de amoniu și uree, iar levigarea acestuia este mai redusă.

Îngrășăminte cu azot organic și mineral

Din această categorie de îngrășăminte fac parte compușii de adiție ai ureei care pe lângă azotul amidic conțin, fie azot amoniacal (ureosulfatul de amoniu cu 33.7 % N), fie azot nitric (azotatul de uree cu 34.2 % N și ureozotatul de calciu cu 34.5 N). Îngrășământul lichid A-320 cu 32 % N, conține toate cele 3 forme de azot (amoniacal, nitric și amidic). Se aplică în timpul vegetației prin aspersiune odată cu apa de irigație. Acest mod de aplicare are avantajul că doza de azot poate fracționată în 2-3 reprize.

ANEXA Nr. 4

Tipuri de îngrășăminte cu fosfor. Indicații și contraindicații de aplicare

Superfosfatul simplu reprezintă primul fertilizant fabricat pe cale chimică și conține 16-24% P₂O₅ total și 14-20 % P₂O₅ solubil în apă, ca fosfați primari de calciu, precum și sulfat de calciu (11-13% S și 19-20% Ca) și acid fosforic liber (4-8%). Este un îngrășământ indicat pentru toate culturile și se poate aplica pe toate tipurile de sol (slab acide, neutre și alcaline).

Superfosfatul concentrat sau superfosfatul triplu conține 46-47% P₂O₅ total (frecvent între 37 și 50% P₂O₅), 42-46% P₂O₅ solubil în solvenți convenționali și cca. 44% P₂O₅ solubil în apă. Este propriu-zis un fosfat monocalcic, conține cca. 12-14% calciu, dar într-o concentrație redusă, de 3-6% ca sulfat de calciu anhidru. Se aplică la toate culturile și în cantități mai mici decât superfosfatul simplu; dacă se urmărește să aibă un efect direct asupra culturilor se aplică la semănat sau înaintea semănatului.

Zgura Thomas (zгурă bazică) este un produs secundar de la fabricarea oțelului. Conține 10- 24 % P₂O₅ total sub formă de fosfați complecși, cu o solubilitate redusă în apă, dar care în solurile acide se descompun și eliberează fosfor. Pentru ca să aibă o eficacitate bună, cel puțin 80 % din fosforul total trebuie să fie solubil în acid citric. De asemenea, poate fi folosită și ca material pentru amendarea solurilor acide.

Fosfații de amoniu sunt produși care conțin fosforul sub formă de mono- și diamoniu fosfat, foarte solubil în apă și solvenți convenționali. Se fabrică două tipuri fosfat monoamoniacal (MAP), care conține 12 % N și 50-52 % P₂O₅ și fosfat diamoniacal (DAP), care conține 16- 18 % N și 46-48 % P₂O₅. Se pot aplica la toate culturile și pe toate tipurile de sol înainte de semănat sau chiar în timpul vegetației.

Nitrofosfații sunt îngrășăminte complexe care se obțin prin atacul rocii fosfatice cu acid azotic. Prin acest procedeu se pot obține mai multe tipuri NP sau NPK. Cele mai folosite sunt K-22-22-0, K-23-23-0, K-27-13.5-0, K-22-11-11 și K-16-16-16. Conțin până la 70 % P₂O₅ solubil în apă raportat la conținutul total. Se aplică, în general, la fertilizările de bază înaintea semănatului.

- Fosforitele activate reprezintă roci fosfatice măcinate și parțial supuse unui atac chimic în mediu acid (acid sulfuric, fosforic, azotic, clorhidric). De regulă sunt condiționate ca pulberi, dar pot fi și granulate și conțin 15-25% P₂O₅ total, cel solubil în apă variind între 6 și 15% P₂O₅. Sunt recomandate ca îngrășământ aplicabil pe solurile moderat și puternic acide, slab asigurate cu fosfați mobili.

- Fosforitele neactivate reprezentate de roci de origine sedimentară ce conțin diverse apatite precum fluorapatite, clorapatite, hidroxilapatite, carbonatapatite și fosfați terțiari de calciu. Conținutul de fosfor total se situează între 10 și 32% P₂O₅ din care doar 1-1,5% este direct accesibil plantelor, fapt ce face ca utilizarea acestora ca îngrășământ să se facă numai pe soluri puternic acide, slab aprovizionate cu fosfor, unde ionii de H⁺ contribuie la solubilizarea fosforului din fosfații superiori de calciu. Se folosesc

preponderent ca materie primă pentru obținerea superfosfatului, a acidului fosforic sau soluțiilor fosfonitric în industria îngrășămintelor chimice complexe.

Îngrășămintele organominerale sunt produși a căror nutrienți sunt incluși într-o matrice bazată pe substanțele humice din cărbune brun (lignit). În România se produc în prezent mai multe tipuri de îngrășăminte organominerale cu azot și fosfor L-120, L-210, SH-120 și SH-210. Conțin 9-13 % acizi humici, 10-20 % N și 10-20 % P_2O_5 . Se recomandă a fi folosite pe soluri sărace în materie organică (soluri nisipoase, luvice și erodate), îmbunătățind proprietățile solului și nutriția plantelor. Datorită includerii nutrienților în matricea organominerală, procesele de hidroliză, amonificare, nitrificare și levigare, precum și conversia fosfaților solubili în fosfați insolubili, sunt încetinite, și astfel rata de utilizare a nutrienților este mai mare decât cea din îngrășămintele minerale.

ANEXA Nr. 5

Tipuri de îngrășăminte cu potasiu. Indicații și contraindicații de aplicare

- Clorura de potasiu - conține cca. 58-63% K_2O , este solubilă în apă (34,7 g/100 g apă la 20°C și 56,7 g/100 g apă la 100°C) și higroscopică, fapt pentru care este mai puțin indicată pentru aplicare datorită fenomenului de aglomerare și se utilizează mai mult la obținerea îngrășămintelor complexe și a celor lichide.

- Sarea potasică - cu un conținut al potasiului cuprins între 28 și 60%, este un amestec de KCl cu diferite săruri potasice brute măcinate, precum silvinitul, carnalitul, kainitul ș.a., iar în funcție de proporția componenților sunt cunoscute trei tipuri de sare potasică:

- sare potasică 30%, cu un conținut de 28-30% K_2O și relativ ridicat de NaCl;

- sare potasică 40%, cu un conținut de 38-42% K_2O și 24-26% NaCl;

- sare potasică 50%, cu un conținut de 48-52% K_2O și 11-13% NaCl;

- Sulfatul de potasiu - conține 48-52% K_2O și 17-18% S, nu este higroscopic, se poate aplica ușor și are o solubilitate în apă mai scăzută, de numai 12 g/100 g apă la 25°C. Îngrășământul este recomandat pentru culturile sensibile la excesul de clor, precum legumele, florile, plantele tehnice, pomii fructiferi și vița de vie.

- Sulfatul dublu de potasiu și magneziu - conține 22% K_2O , 18% MgO și 22% S și este un îngrășământ ce se poate aplica și este recomandat în aceleași condiții ca și în cazul sulfatului de potasiu, pe soluri sau substraturi care necesită și magneziu, în special în legumicultură și la culturile intensive din sere și solarii.

ANEXA Nr. 6

Mențiuni obligatorii pentru îngrășăminte conform Regulamentului (CE) 2003/2003

(1) Pentru a se conforma cerințelor din articolul 9, statele membre pot să impună ca menționarea conținutului de azot, fosfor și potasiu din îngrășămintele introduse pe piețele lor să se facă după cum urmează:

(a) azot, numai în forma elementară (N) și/sau

(b) fosfor și potasiu, numai în forma elementară (P, K) sau

(c) fosfor și potasiu, numai ca oxizi (P_2O_5 , K_2O) sau

(d) simultan fosfor și potasiu, atât în formă elementară, cât și ca oxizi.

În cazul în care se optează să se menționeze continutul de fosfor și de potasiu sub formă de elemente, toate mențiunile din anexe la forma de oxizi se interpretează ca fiind în formă elementară, iar valorile numerice se convertesc cu ajutorul următorilor factori:

(a) fosfor (P) = anhidridă fosforică (P_2O_5) x 0,436;

(b) potasiu (K) = oxid de potasiu (K_2O) x 0,830.

(2) Statele membre pot impune ca menționarea conținutului de calciu, magneziu, sodiu și sulf din îngrășămintele cu nutrienți secundari și, în cazul în care sunt îndeplinite condițiile prevăzute la articolul 17, din îngrășămintele cu nutrienți principali introduse pe piețele lor, să fie exprimate astfel:

(a) sub formă de oxid (CaO , MgO , Na_2O , SO_3) sau

(b) în formă elementară (Ca, Mg, Na, S) sau

(c) în ambele forme.

Pentru transformarea conținutului de oxid de calciu, oxid de magneziu, oxid de sodiu și anhidridă sulfurică în continut de calciu, magneziu, sodiu și sulf, se utilizează următorii factori:

(a) calciu (Ca) = oxid de calciu (CaO) x 0,715;

(b) magneziu (Mg) = oxid de magneziu (MgO) x 0,603;

(c) sodiu (Na) = oxid de sodiu (Na_2O) x 0,742;

(d) sulf (S) = anhidridă sulfurică (SO_3) x 0,400.

Valoarea reținută pentru declarație este valoarea rotunjită la zecimala cea mai apropiată atât în cazul în care conținutul se exprimă sub formă de oxizi, cât și în cazul în care se exprimă în formă elementară.

| | | | | | | | | | | | | | | | |
|-------------------|----|--|--|--|--|--|--|--|--|--|--|--|--|--|--|
| Sulfat de potasiu | 13 | | | | | | | | | | | | | | |
| NP | 14 | | | | | | | | | | | | | | |
| NPK | 15 | | | | | | | | | | | | | | |

- Se pot amesteca în orice raport
- Se amestecă numai înainte de aplicare
- Nu se amestecă

Ordinea în care trebuie selectate și aplicate îngrășămintele chimice în funcție de reacția solului, felul aplicării, epoca și metoda de introducere a lor în sol

| Felul aplicării, epoca, modul de introducere a îngrășămintelor în sol și reacția solurilor | Tipul / sortimentul de îngrășămintă | | | | | | | | | |
|-----------------------------------------------------------------------------------------------------------------------------------------|-------------------------------------|-------------|------|------------------|-----------------|-----------------|------------------|------------------------|--------------------|---------------|
| | Azotat de amoniu | Nitrocalcar | Uree | Sulfat de amoniu | Complex 16:48:0 | Complex 20:20:0 | Complex 15:15:15 | Superfosfat concentrat | Superfosfat simplu | Sare potasică |
| 0 | 1 | 2 | 3 | 4 | 5 | 6 | 7 | 8 | 9 | 10 |
| Aplicarea de bază, introducere cu plugul | | | | | | | | | | |
| • soluri acide cu pH < 6,5; | 3 | 1 | 2 | 3 | 1 | 2 | 1 | 1 | 2 | 2 |
| • soluri neutre cu pH = 6,5 - 7,5; | 1 | 2 | 1 | 1 | 2 | 1 | 1 | 2 | 1 | 2 |
| • soluri alcaline cu pH > 7,5. | 1 | 3 | 2 | 1 | 2 | 1 | 2 | 2 | 1 | 2 |
| Aplicarea suplimentară la cereale de toamnă în ferestrele iernii sau primăvara devreme | | | | | | | | | | |
| • soluri acide; | 1 | 1 | 2 | 4 | - | 3 | - | - | - | - |
| • soluri neutre; | 1 | 2 | 2 | 3 | - | 3 | - | - | - | - |
| • soluri alcaline. | 1 | 3 | 3 | 2 | - | 3 | - | - | - | - |
| Aplicarea suplimentară la cereale de toamnă în perioada dintre împăiere și și înflorire pentru creșterea procentului de proteină în bob | | | | | | | | | | |
| • soluri acide; | 1 | 1 | 2 | 4 | - | 4 | - | - | - | - |
| • soluri neutre; | 1 | 2 | 2 | 3 | - | 4 | - | - | - | - |
| • soluri alcaline. | 1 | 4 | 3 | 2 | - | 4 | - | - | - | - |
| Aplicarea la pregătirea patului germinativ pentru culturi de primăvară; introducerea în sol prin discuire | | | | | | | | | | |
| • soluri acide; | 2 | 1 | 1 | 3 | 2 | 2 | 2 | - | - | - |
| • soluri neutre; | 1 | 2 | 2 | 1 | 3 | 2 | 3 | - | - | - |
| • soluri alcaline. | 1 | 3 | 2 | 1 | 3 | 2 | 3 | - | - | - |
| Aplicarea localizată în benzi la semănatul plantelor prășitoare | | | | | | | | | | |
| • soluri acide; | - | - | - | - | 1 | 2 | 1 | 1+N* | 2+N* | - |
| • soluri neutre; | - | - | - | 1+P | 2 | 1 | 2 | 2+N | 1+N | - |
| | - | - | - | 1+P | 3 | 1 | 2 | 2+N | 1+N | - |

| | | | | | | | | | | |
|---------------------------------------------------------------------------------------------------------------------------|--------|--------|----------|--------|--------|--------|--------|--------|--------|--------|
| • soluri alcaline. | | | | | | | | | | |
| Aplicarea în timpul vegetației cu lucrările de întreținere la prășitoare | | | | | | | | | | |
| • soluri acide; | 2 | 1 | 2 | 3 | - | 2 | - | - | - | - |
| • soluri neutre; | 1 | 2 | 2 | 1 | - | 2 | - | - | - | - |
| • soluri alcaline. | 1 | 3 | 2 | 1 | - | 1 | - | - | - | - |
| Aplicarea după coase, urmată de irigație | | | | | | | | | | |
| • soluri acide; | 2 | 1 | 2 | 3 | - | 2 | - | - | - | - |
| • soluri neutre; | 1 | 2 | 2 | 1 | - | 2 | - | - | - | - |
| • soluri alcaline. | 1 | 3 | 3 | 1 | - | 2 | - | - | - | - |
| Aplicarea în timpul vegetației cu apa de irigație prin aspersiune (pe toate solurile). Idem cu apa de irigație pe brazde. | 2 - | 4 - | 1 3-4 | 3 - | - - | - - | - - | - - | - - | - - |
| Aplicarea după coase fără irigație | | | | | | | | | | |
| • soluri acide; | 2 | 1 | 3 | 2 | - | 2 | - | - | - | - |
| • soluri neutre; | 1 | 2 | 4 | 1 | - | 2 | - | - | - | - |
| • soluri alcaline. | 1 | 3 | 4 | 1 | - | 2 | - | - | - | - |

1 = cele care trebuie preferate în primul rând;

4 = cele care trebuie aplicate în ultimul rând;

- = nu se aplică în mod obișnuit

*) = Îngrășământ fosfatic în amestec cu o sare de amoniu (sulfat sau azotat de amoniu)

ANEXA Nr. 9

| Felul aplicării, epoca și modul de introducere a îngrășămintelor în sol și reacția solurilor | Îngrășăminte*) | | | | | | | | | |
|----------------------------------------------------------------------------------------------|----------------|-----------------------|----------------------|--------|--------------|------------------------|----------------------------------|-----------------|-----|-----|
| | Amoniac | Soluții de tip azotat | | | Uree cu sulf | Fosfat de uree 17:44:0 | Soluții de polifosfați de amoniu | Nitrofosfați**) | | |
| | | 32:0:0 | 37:0:0 | 41:0:0 | | | | 2:1 | 1:1 | 1:2 |
| 0 | 1 | 2 | 3 | 4 | 5 | 6 | 7 | 8 | 9 | 10 |
| Aplicarea de bază, introducere cu plugul | | | | | | | | | | |
| - soluri acide cu pH < 6,5; | 1 | 2 | 1(a) | 1(a) | 3 | 1 | 1 | 4 | 3 | 1-2 |
| - soluri neutre cu pH = 6,5 - 7,5; | 1 | 1 | 2 | 3 | 1 | 2 | 1 | 2-3 | 2-3 | 2 |
| - soluri alcaline cu pH > 7,5 | 2 | 1 | 3 | 4 | 1 | 3 | 2 | 2-3 | 2-3 | 3 |
| Aplicarea suplimentară la cereale de toamnă în ferestrele iernii sau primăvara de vereme | | | | | | | | | | |
| - soluri acide; | - | (4) ² | (4) ² (4) | - | 4 | - | - | 2-3 | 3-4 | - |
| - soluri neutre; | - | (4) | (4) | - | 4 | - | - | 2-3 | 3-4 | - |
| - soluri alcaline. | - | (4) | | - | 4 | - | - | 2-3 | 3-4 | - |

| | | | | | | | | | | |
|----------------------------------------------------------------------------------------------------------|---|------------------|--------------------|--------------------|-----|-----|-----|-----|-----|-----|
| Aplicarea la pregătirea patului germinativ pentru culturi de primăvară; introducerea în sol prin discuri | | | | | | | | | | |
| - soluri acide; | 1 | 2 | 1 ^(a) | 1 ^(a) | 3 | 2 | 2 | 1-2 | 2-3 | 3-4 |
| - soluri neutre; | 2 | 1 | 2 | 3 | 2 | 3 | 2-3 | 1-2 | 2-3 | 3-4 |
| - soluri alcaline. | 2 | 1 | 3 | 4 | 1 | 4 | 3-4 | 2-3 | 3-4 | 3-4 |
| Aplicarea localizată în benzi la semănatul plantelor prășitoare | | | | | | | | | | |
| - soluri acide; | - | - | - | - | - | 1-2 | 1 | 4 | 3-4 | 3-4 |
| - soluri neutre; | - | - | - | - | - | 2-3 | 2 | - | 4 | 4 |
| - soluri alcaline. | - | - | - | - | - | 3-4 | 3 | - | - | - |
| Aplicarea în timpul vegetației cu lucrările de întreținere la prășitoare | | | | | | | | | | |
| - soluri acide; | - | 3 | 2 ^(a) | 1 ^(a) | 4 | 4 | 3 | 2 | 3 | 4 |
| - soluri neutre; | - | 2 | 3 | 2-3 | 4 | 4 | 3 | 3 | 4 | - |
| - soluri alcaline. | - | 1 | 3 | 3-4 | 4 | 4 | 3 | 3 | 4 | - |
| Aplicarea în timpul vegetației cu apa de irigație prin aspersiune | | | | | | | | | | |
| - soluri acide; | - | 2-3 | 2-1 ^(c) | 2-1 ^(c) | - | - | 2-3 | - | - | - |
| - soluri neutre; | - | 2-1 | 2-3 | 2-3 | - | - | 2-3 | - | - | - |
| - soluri alcaline | - | 1-2 | 2-3 | 3-4 | - | - | 2-3 | - | - | - |
| Aplicarea la suprafață pe pajști și fânețe | | | | | | | | | | |
| - soluri acide; | - | 2 ^(e) | 2 ^(d) | 2 ^(b) | 1-2 | 2-3 | 1-2 | 1-2 | 1-2 | 1-2 |
| - soluri neutre; | - | 3 | 3 | 3 | 2-3 | 3-4 | 2-3 | 2-3 | 2-3 | 2-3 |
| - soluri alcaline | - | 3 | 3 | 3 | 3-4 | - | 3-4 | 2-3 | 2-3 | 2-3 |
| Aplicarea după coase urmată sau nu de irigație | | | | | | | | | | |
| - soluri acide; | - | 2-3 | 3-4 ^(f) | 3-4 ^(f) | 4 | 2-3 | 1-2 | 1-2 | 3-4 | 4 |
| - soluri neutre; | - | 1-2 | 4 | 4 | 4 | 3-4 | 2-3 | 1-2 | 3-4 | 4 |
| - soluri alcaline | - | 1 | 4 | 4 | 4 | 4 | 3-4 | 1-2 | 3-4 | 4 |

Ordinea ¹ în care pot fi preferate pentru diferite aplicări îngrășămintele chimice

¹ A se compara cu ordinea în care trebuie preferate spre aplicare îngrășămintele chimice din sortimentul clasic (anexa 8)

² Trebuie încercată aplicarea pe zăpadă; stropirea directă pe plante putând provoca vătămări;

* Propunerile privind ordinea în care trebuie preferate spre aplicare trebuie considerate ca preliminară până la acumularea de date experimentale pentru condițiile pedo-climatice din țara noastră;

** Cifrele indică raportul în care sunt conținute în îngrășământ N și P₂O₅

^a Spre a evita pierderi de azot amoniacal, aceste îngrășăminte trebuie introduse în sol la adâncimi mai mari de 5 cm cu mașini speciale.

^b Toamna după încetarea vegetației sau primăvara devreme, înainte de reluarea ei.

^c Datorită amoniacului pe care-l conțin trebuie diluate cu apa de irigație de 3 - 5 mii de ori (0,01 - 0,02 % în apa de irigație).

^d Toamna târziu sau primăvara devreme, la temperaturi mai ridicate de +9°C.

^e Idem, toamna sau primăvara, la temperaturi pozitive.

^f Sunt posibile pierderi de NH₃.

ANEXA Nr. 10

Exemplu de Plan de Fertilizare

PLAN DE FERTILIZARE - ARABIL

| COMUNA | | COȘEȘTI | | | |
|-----------------------------------------|---------------|-----------------------|--|--|--|
| Ferma, exploatarea agricolă, proprietar | | JUGĂNARU ȘT. GHEORGHE | | | |
| Tarlaua | Numărul | - | | | |
| | Suprafața; ha | 0,36 | | | |
| Parcela cadastrală | Numărul | - | | | |

| | | | | | | |
|------------------------------------------------------------------|-----------------------------------------|-----------------------------|----|--|--|--|
| | Suprafața; ha | 0,36 | | | | |
| DATA ARĂTURII | | 25.04.2005 | | | | |
| Cultura din plan | Denumirea culturii | Porumb boabe | | | | |
| | Suprafața; ha | 10 | | | | |
| | Recolta principală scontată; kg/ha | 4000 | | | | |
| | Producția secundară; kg/ha | | | | | |
| Parcela de fertilizare | Numărul | 1 | 2 | | | |
| | Suprafața; ha | 10 | | | | |
| | TIPUL DE SOL P 1 | ALUVIOSOL COLUVIC MEZOGLEIC | | | | |
| Valoarea medie a indicilor agrochimici pe parcela de fertilizare | (AI/SB)*100 | - | - | | | |
| | SB; me/100 g sol | 11,0 | | | | |
| | Ah; me/100 g sol | 5,09 | | | | |
| | V _{Ah} ; % | 68 | | | | |
| | Humus; % | 2,64 | | | | |
| | Indice azot; In | 1,86 | | | | |
| | P _{AIC} ; ppm | 8,0 | | | | |
| | K _{AL} ; ppm | 183,4 | | | | |
| | Azot total; % | 0,193 | | | | |
| | Azot nitric N-NO ₃ ; ppm | 3,75 | | | | |
| | Azot amiacal N-NH ₄ ; ppm | 4,12 | | | | |
| | Rezerva de N mineral; kg/ha | | 26 | | | |
| Recomandări | Amendamente | t/ha | - | | | |
| | | total | - | | | |
| | Îngrășăminte organice | t/ha | 14 | | | |
| | | total | 5 | | | |
| | Azot (N)* | Kg/ha s.a. | 97 | | | |
| | | Total kg | 35 | | | |
| | Fosfor (P ₂ O ₅) | Kg/ha s.a. | 70 | | | |
| | | Total kg | 25 | | | |
| | Potasiu (K ₂ O) | Kg/ha s.a. | 0 | | | |
| | | Total kg | - | | | |
| Realizat | PRODUȚIA OBȚINUTĂ; kg/ha | | | | | |
| | Amendamente | t/ha | - | | | |
| | | total | - | | | |
| | | Data aplicării | - | | | |

| | | | | | | |
|--|-----------------------------------------------|----------------|------------|--|--|--|
| | Îngrășăminte organice | t/ha | 15 | | | |
| | | total | 5,5 | | | |
| | | Data aplicării | 20.04.05 | | | |
| | Azot (N), corectat cu: -kg/ha N mineral | Kg/ha s.a. | 62 | | | |
| | | Total kg | 22 | | | |
| | | Data aplicării | 5.05;25.05 | | | |
| | Fosfor (P ₂ O ₅) | Kg/ha s.a. | 48 | | | |
| | | Total kg | 17 | | | |
| | | Data aplicării | 5.05 | | | |
| | Potasiu (K ₂ O) | Kg/ha s.a. | - | | | |
| | | Total kg | | | | |
| | | Data aplicării | | | | |

PLAN DE FERTILIZARE - PĂȘUNI/FÂNEȚE

| COMUNA | | COȘEȘTI | | | |
|------------------------------------------------------------------|------------------------------------|-----------------------|---|--|--|
| Ferma, exploatația agricolă, proprietar | | JUGĂNARU ȘT. GHEORGHE | | | |
| Tarlaua | Numărul | - | | | |
| | Suprafața; ha | 0,64 | | | |
| Parcela cadastrală | Numărul | A215 | | | |
| | Suprafața; ha | 0,64 | | | |
| DATA ARĂTURII | | 25.04.2005 | | | |
| Cultura din plan | Denumirea culturii | FÂNEȚE | | | |
| | Suprafața; ha | 0,64 | | | |
| | Recolta principală scontată; kg/ha | 3500 | | | |
| | Producția secundară; kg/ha | | | | |
| Parcela de fertilizare | Numărul | A215/1 | 2 | | |
| | Suprafața; ha | 0,64 | | | |
| | TIPUL DE SOL P 3 | ALUVIOSOL COLUVIC; | | | |
| Valoarea medie a indicilor agrochimici pe parcela de fertilizare | (Al/SB)*100 | - | - | | |
| | SB; me/100 g sol | 11,3 | | | |
| | Ah; me/100 g sol | 3,14 | | | |
| | V _{Ah} ; % | 78 | | | |
| | Humus; % | 2,90 | | | |
| | Indice azot; ln | 2,27 | | | |
| | P _{Alc} ; ppm | 11,3 | | | |
| | K _{AL} ; ppm | 74,7 | | | |

| | | | | | | | |
|-----------------------------------------|-----------------------------------------|----------------------------------------|----------|---|--|--|--|
| | | Azot total; % | 0,143 | | | | |
| | | Azot nitric N-NO ₃ ; ppm | 2,76 | | | | |
| | | Azot amoniacal N-NH ₄ ; ppm | 4,10 | | | | |
| Rezerva de N mineral; kg/ha | | | 31 | | | | |
| Recomandări | Amendamente | t/ha | - | | | | |
| | | total | - | | | | |
| | Îngrășăminte organice | t/ha | 11 | | | | |
| | | total | 7 | | | | |
| | Azot (N)* | Kg/ha s.a. | 0 | | | | |
| | | Total kg | | | | | |
| | Fosfor (P ₂ O ₅) | Kg/ha s.a. | 0 | | | | |
| | | Total kg | | | | | |
| | Potasiu (K ₂ O) | Kg/ha s.a. | 0 | | | | |
| | | Total kg | | | | | |
| | Realizat | PRODUCȚIA OBȚINUTĂ; kg/ha | | | | | |
| | | Amendamente | t/ha | - | | | |
| total | | | - | | | | |
| Data aplicării | | | - | | | | |
| Îngrășăminte organice | | t/ha | 15 | | | | |
| | | total | 10 | | | | |
| | | Data aplicării | 20.01.05 | | | | |
| Azot (N), corectat cu -kg/ha N mineral | | Kg/ha s.a. | 31 | | | | |
| | | Total kg | 20 | | | | |
| | | Data aplicării | 25.04.05 | | | | |
| Fosfor (P ₂ O ₅) | | Kg/ha s.a. | 31 | | | | |
| | | Total kg | 20 | | | | |
| | | Data aplicării | 24.04.05 | | | | |
| Potasiu (K ₂ O) | | Kg/ha s.a. | 31 | | | | |
| | | Total kg | 20 | | | | |
| | | Data aplicării | 25.04.05 | | | | |

PLAN DE FERTILIZARE - CULTURI PERMANENTE

| | |
|-----------------------------------------|-----------------------|
| COMUNA | COȘEȘTI |
| Ferma, exploatarea agricolă, proprietar | JUGĂNARU ȘT. GHEORGHE |

| | | | | | | |
|------------------------------------------------------------------|-----------------------------------------|------------|--------------------------|----|--|--|
| Tarlaua | Numărul | | - | | | |
| | Suprafața; ha | | 0,63 | | | |
| Parcela cadastrală | Numărul | | A 130 | | | |
| | Suprafața; ha | | 0,63 | | | |
| DATA ARĂTURII | | | 25.04.2005 | | | |
| Cultura din plan | Denumirea culturii | | LIVADĂ + FĂNEȚE | | | |
| | Suprafața; ha | | 0,63 | | | |
| | Recolta principală scontată; kg/ha | | 8000 + 4000 | | | |
| | Producția secundară; kg/ha | | | | | |
| Parcela de fertilizare | Numărul | | A 130/1 | 2 | | |
| | Suprafața; ha | | 0,63 | | | |
| | TIPUL DE SOL P 2 | | Eutricambosol batigleic; | | | |
| Valoarea medie a indicilor agrochimici pe parcela de fertilizare | (Al/SB)*100 | | - | - | | |
| | SB; me/100 g sol | | 19,26 | | | |
| | Ah; me/100 g sol | | 2,18 | | | |
| | V _{Ah} ; % | | 90 | | | |
| | Humus; % | | 2,46 | | | |
| | Indice azot; I _n | | 2,21 | | | |
| | P _{Aic} ; ppm | | 20,7 | | | |
| | K _{AL} ; ppm | | 93,0 | | | |
| | Azot total; % | | 0,126 | | | |
| | Azot nitric N-NO ₃ ; ppm | | | | | |
| | Azot aminiacal N-NH ₄ ; ppm | | | | | |
| | Rezerva de N mineral; kg/ha | | | 30 | | |
| Recomandări | Amendamente | t/ha | - | | | |
| | | total | - | | | |
| | Îngrășăminte organice | t/ha | 22 | | | |
| | | total | 14 | | | |
| | Azot (N)* | Kg/ha s.a. | 0 | | | |
| | | Total kg | - | | | |
| | Fosfor (P ₂ O ₅) | Kg/ha s.a. | 0 | | | |
| | | Total kg | - | | | |
| | Potasiu (K ₂ O) | Kg/ha s.a. | - | | | |
| | | Total kg | - | | | |
| Realizat | PRODUCȚIA OBȚINUTĂ; kg/ha | | | | | |
| | Amendamente | t/ha | - | | | |
| | | total | - | | | |

| | | | | | | |
|-----------------------------------------|--|----------------|----------|--|--|--|
| | | Data aplicării | - | | | |
| Îngrășăminte organice | | t/ha | 20 | | | |
| | | total | 12 | | | |
| | | Data aplicării | 20-25.01 | | | |
| Azot (N), corectat cu -kg/ha N mineral | | Kg/ha s.a. | 54 | | | |
| | | Total kg | 34 | | | |
| | | Data aplicării | 5.05; | | | |
| Fosfor (P ₂ O ₅) | | Kg/ha s.a. | - | | | |
| | | Total kg | | | | |
| | | Data aplicării | | | | |
| Potasiu (K ₂ O) | | Kg/ha s.a. | - | | | |
| | | Total kg | | | | |
| | | Data aplicării | | | | |